

VITALS

КЕРІВНИЦТВО З ЕКСПЛУАТАЦІЇ
РУКОВОДСТВО ПО ЭКСПЛУАТАЦИИ



WWW.VITALS.UA



MODEL

МОДЕЛЬ

МОДЕЛЬ

MIG-2000 LCD Alu Synergy

1.	Загальний опис	6
2.	Комплект поставки	12
3.	Технічні характеристики	12
4.	Вимоги безпеки	13
	4.1. Важлива інформація з безпеки	13
	4.2. Безпека експлуатації	14
5.	Експлуатація	19
	5.1. Підготовка до роботи	19
	5.2. Робота	32
6.	Технічне обслуговування	45
7.	Транспортування, зберігання та утилізація	47
8.	Можливі несправності та шляхи їх усунення	49
9.	Умовні позначки	54
10.	Примітки	54
11.	Особливі відмітки з безпеки експлуатації виробу	55

ШАНОВНИЙ ПОКУПЕЦЬ

Ми висловлюємо Вам подяку за вибір продукції ТМ «Vitals».

Продукція ТМ «Vitals» виготовлена за сучасними технологіями, що забезпечує її надійну роботу протягом досить тривалого часу за умови дотримання правил експлуатації та заходів безпеки.

Дана продукція виготовлена на замовлення ТОВ «ПРОМИСЛОВА КОМПАНІЯ «ДТЗ»», 49000, Україна, м. Дніпро, вул. Надії Алексеєнко, 100, приміщення 1, т.: (056) 374-89-37.

Продукція продається фізичним та юридичним особам у місцях роздрібної та оптової торгівлі за цінами, вказаними продавцем, відповідно до чинного законодавства.

Зварювальний апарат інверторного типу **ТМ «Vitals»** серії Professional **MIG-2000 LCD Alu Synergy** за своєю конструкцією та експлуатаційними характеристиками відповідає вимогам нормативних документів України, а саме:

ДСТУ EN 60974-1:2019; ДСТУ EN 61000-3-2:2016;

ДСТУ EN 61000-3-3:2017; ДСТУ EN 55014-1:2016;

ДСТУ EN 60204-1:2015; технічним регламентам: низьковольтне електричне обладнання, постанова КМУ №1067 від 16.12.2015р.; електромагнітної сумісності обладнання, постанова КМУ №1077 від 16.12.2015р.

Дане керівництво містить всю інформацію про виріб, необхідну для її правильного використання, обслуговування та регулювання, а також необхідні заходи під час експлуатації виробу.

Дбайливо зберігайте це керівництво та звертайтеся до нього в разі виникнення питань стосовно експлуатації, зберігання та транспортування виробу. У разі зміни власника виробу, передайте це керівництво новому власнику.

Постачальник ТОВ «ПРОМИСЛОВА КОМПАНІЯ «ДТЗ»», 49000, Україна, м. Дніпро, вул. Надії Алексеєнко, 100, приміщення 1, т.: (056) 374-89-37.

Виробник «Чжецзян Ксінгуї Вентілятор Електрикал Алліансе Ко., ЛТД», розташований за адресою Даніа Індастріал Парк, Венлін Сіті, Чжецзян, КНР.

Виробник не несе відповідальність за збиток та можливі пошкодження, які заподіяні внаслідок неправильного поводження з виробом або використання виробу не за призначенням.

У випадку виникнення будь-яких претензій до продукції або необхідності отримання додаткової інформації, а також проведення технічного обслуговування та ремонту, підприємством, яке приймає претензії, є ТОВ «ПРОМИСЛОВА КОМПАНІЯ «ДТЗ»», 49000, Україна, м. Дніпро, вул. Надії Алексеєнко, 100, приміщення 1, т.: (056) 374-89-37.

Додаткову інформацію щодо сервісного обслуговування Ви можете отримати за телефоном: (056) 374-89-38 або на сайті www.vitals.ua

Водночас необхідно розуміти, що керівництво не в змозі передбачити абсолютно всі ситуації, які можуть мати місце під час використання виробу. У випадку виникнення ситуацій, які не зазначені в цьому керівництві, або у разі необхідності отримання додаткової інформації, зверніться до найближчого сервісного центру ТМ «Vitals».

Продукція ТМ «Vitals» постійно вдосконалюється і, у зв'язку з цим, можливі зміни, які не порушують основні принципи управління, в зовнішньому вигляді, конструкції, комплектації та оснащенні виробу, так і у змісті даного керівництва без повідомлення споживачів. Всі можливі зміни спрямовані тільки на покращення та модернізацію виробу.

Дата виготовлення виробу визначається за серійним номером партії товару, який складається з дев'яток цифр та має вигляд ММ.YY.ZZZZZ, який розшифровується наступним чином:
ММ - місяць виробництва;
YY - рік виробництва;
ZZZZZ - порядковий номер виробу в партії.

Термін служби даної продукції становить 7 (сім) років з дати роздрібного продажу. Гарантійний термін зберігання становить 7 (сім) років з дати випуску продукції.

ЗНАЧЕННЯ КЛЮЧОВИХ СЛІВ



ОБЕРЕЖНО!

Позначає потенційно небезпечні ситуації, яких слід уникати, в іншому випадку може виникнути небезпека для життя та здоров'я.



УВАГА!

Позначає потенційно небезпечні ситуації, які можуть призвести до легких травм або до ламання виробу.



ПРИМІТКА!

Позначає важливу додаткову інформацію.

ЗАГАЛЬНИЙ ОПИС

Професійний зварювальний апарат інверторного типу (комбінований - MMA/MIG-MAG/MIG Flex/TIG LIFT) **TM «Vitals»** серії Professional **MIG-2000 DP LCD Alu Synergy** (далі – зварювальний апарат) призначений для виконання завдань:

- ручного дугового зварювання MMA виробів зі сталі, покритим електродом постійним струмом прямої або зворотної полярності;
- напівавтоматичного дугового зварювання MIG вуглецевих і низьколегованих сталей, алюмінію зі зварювальним дротом: сталь (0,6–0,8 мм), алюміній (0,8–1,0 мм) з використанням захисної атмосфери за синергетичними програмами/ручним з використанням вуглекислого газу, аргону або суміші вуглекислого газу з аргонном;
- напівавтоматичного дугового зварювання MAG вуглецевих і низьколегованих сталей без використання газу при зворотній полярності.
- ручного дугового зварювання TIG LIFT неплавким (вольфрамовим) електродом струмі з використанням захисної атмосфери інертних газів (аргон, гелій, суміш аргону і гелію).
- напівавтоматичного дугового зварювання режим MIG Flux («NO GAS» зварювання за допомогою самозахисного дроту з флюсом). Застосовується у разі зварювання за допомогою зварювального дроту з флюсом (за відсутністю атмосфери газу). Зварювання зворотною полярністю.

Режими роботи пальника: 2T; 4T.

Зварювальний апарат інверторного типу (комбінований) можна використовувати, як у стаціонарних умовах важкого та середнього промислового виробництва, а також для забезпечення ремонту та обслуговування (на станціях технічного обслуговування автомобілів, металургійних майстерень тощо), так і в польових умовах у складі мобільних комплексів, забезпечених бензиновими або дизельними міні-електростанціями.

Максимально спрощений принцип дії зварювального апарату інверторного типу заснований на перетворенні напруги живлення 230 В змінного струму частотою 50 Гц в напругу постійного струму, після чого напруга постійного струму подається на зварювальну дугу.

Сучасна конструкція виробу, заснована на передових інверторних технологіях та дозволяє зварникові, який не має високої кваліфікації, швидко та без додаткової підготовки виконувати роботи з отриманням надійного зварного з'єднання.

Перехід до цифрових технологій значно спростив підтримку виконання зварювальних робіт продовж всього процесу зварювання з контролем умов утворення якісного зварювального шва.

Професійна зварювальна техніка містить значно більше доступних функцій у межах режимів зварювання з можливістю застосування широкої номенклатури зварювальної проволочки.

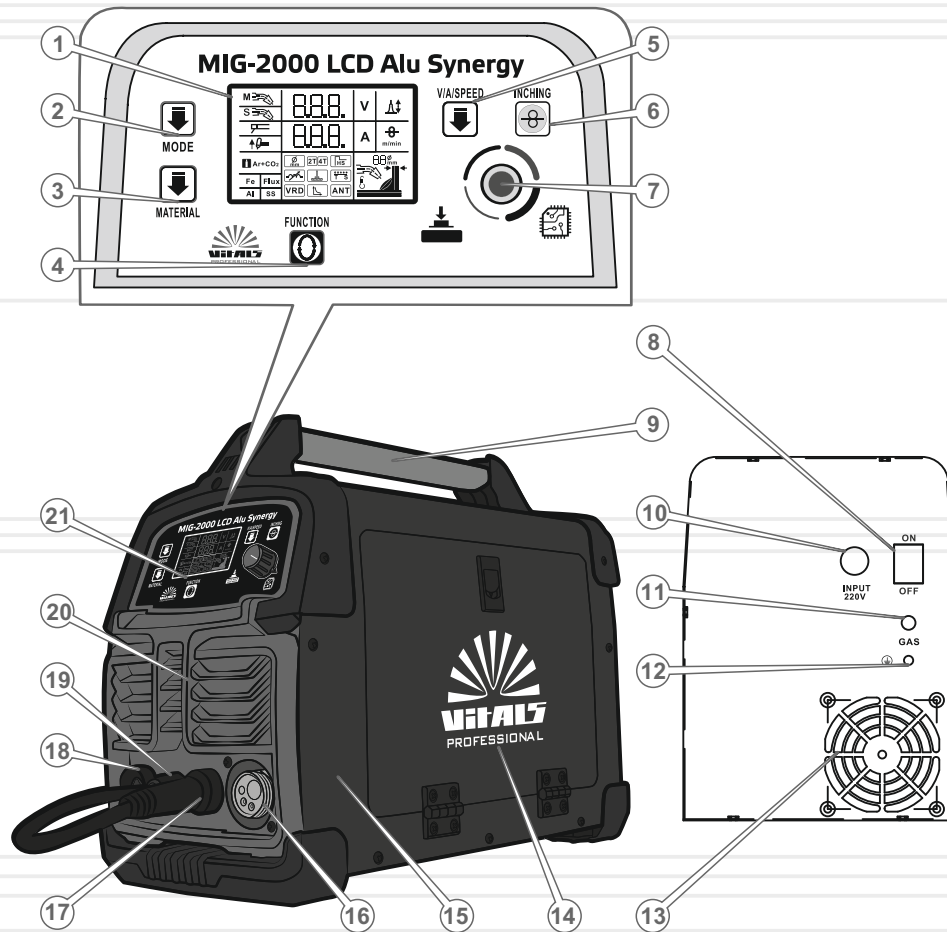
Використання інверторних технологій призвело до зменшення ваги й габаритів зварювальних апаратів, поліпшення якісного показника зварювальної дуги, збільшенню ККД, плавного регулювання зварювального струму та отримали нові функції, що спрощують, як процес зварювання, так і його безпеку.

Відмінні особливості:

- Мікропроцесорна технологія підтримки синергетичних програм, зварювання;
- Повністю цифрова система управління процесу зварювання, контроль стабільності зварювальної дуги;
- Застосування потужних IGBT-транзисторів;
- Підтримка режимів зварювання «MMA», «MIG-MAG manual» «MIG-MAG Synergy», «MIG Flux», «TIG LIFT»;
- Зварювання алюмінію, нержавіючої сталі, листової сталі тощо;
- захист від перегріву.

Опис основних компонентів зварювального апарату представлено нижче.

малюнок 1

**ПРИМІТКА!**

Завод-виробник залишає за собою право вносити у зовнішній вигляд, конструкцію і комплект поставки зварювального апарату незначні зміни, які не впливають на роботу виробу.

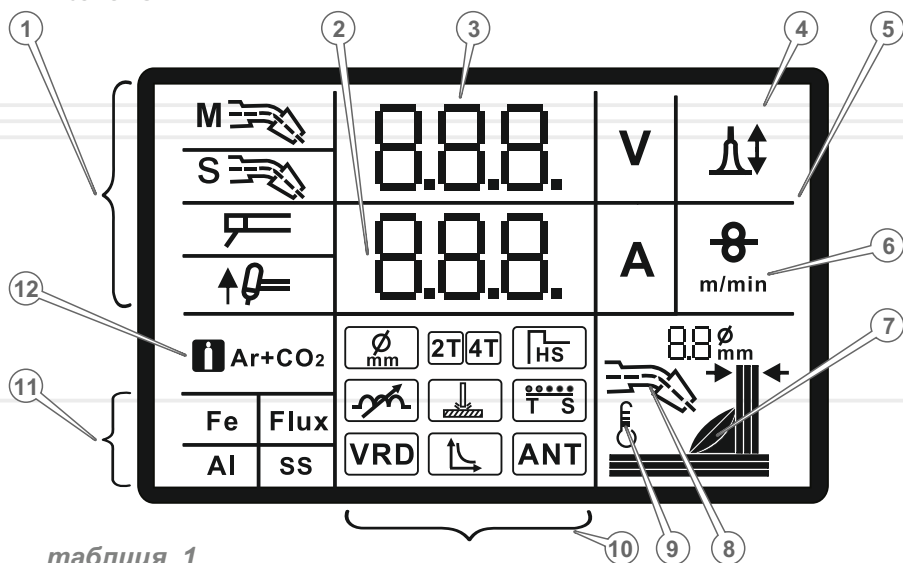
Специфікація до малюнка 1

1. Цифровий LCD-дисплей.
2. Кнопка вибору режиму зварювання.
3. Кнопка вибору зварювального матеріалу.
(доступна у режимах зварювання MIG/MAG).
4. Кнопка вибору функцій.
5. Кнопка вибору параметрів: «V», «A», «Висота дуги», «Швидкість подачі дроту» (доступна у режимах зварювання MIG/MAG).
6. Кнопка протягування зварювального дроту.
7. Регулятор налаштування параметрів.
8. Клавша «Увімкнення/Вимкнення».
9. Рукоятка для транспортування.
10. Вихід кабелю електроживлення.
11. Штуцер під'єднання газового шланга «Під'єднання газу».
12. Клема заземлення.
13. Вентиляційна решітка.
14. Кришка відсіку зварювального дроту.
15. Корпус.
16. Роз'єм під'єднання MIG-пальника.
17. Байонетний роз'єм «-».
18. Байонетний роз'єм «+».
19. Штекер газової/безгазової поляризації.
20. Вентиляційна решітка.
21. Панель управління.

Специфікація до малюнка 2

1. Режими зварювання (MIG/MAG-ручний, MIG/MAG-synergy, MMA, TIG)
2. Індикатор зображення значення параметру.
3. Індикатор зображення значення параметру.
4. Коригування довжини зварювальної дуги.
5. Параметр «Швидкість подачі дроту».
6. Діаметр зварювального дроту.
7. Зображення форми зварювального шва.
8. Зображення поточний стан зварювання.
9. Сигналізація теплового захисту апарату.
10. Параметри зварювання, функції.
11. Матеріал зварювальної заготовки.
12. Склад газової суміші.

малюнок 2



таблиця 1

Позначка	Найменування	Позначка	Найменування
M	Режим MIG ручний	2T/4T	Управління процесом 2/4 натисканнями
S	Режим MIG синергетичні програми	HS	Функція HOT START
(MMA symbol)	Режим MMA	(Inductor symbol)	Індуктивність. Режим MIG/MAG.
(TIG LIFT symbol)	Режим TIG LIFT	(Wire speed symbol)	Функція отжига дроту по закінченню зварювання
Ar+CO2	Захисний газ	(Spot symbol)	Точкове зварювання Режим MIG/MAG.
Fe	Зварювання сталієм дротом у захисній оболочці з газу	VRD	Функція VRD
Flux	Зварювання сталі порошковим самозахисним дротом	(Arc Force symbol)	Функція ARC FORCE
Al	Зварювання алюмінієвим дротом	ANT	Функція ANTI STICK
SS	Зварювання дротом нержавіючої сталі	8.8 mm	Діаметр дроту

Пояснення щодо позначень параметрів зварювання на панелі LCD-дисплея (2, 3) (див. малюнок 2)

таблиця 2

Функція	Шифр	Характеристики	
		Опис	Межі
(Ind symbol)	Ind	Індуктивність - її регулювання дозволяє оптимізувати характеристики дуги в залежності від товщини заготовки, а також методу та умов зварювання. Тільки для методу MIG / MAG.	-10-10
(HS symbol)	Hs	Функція HOT START - «гарячий старт». Спрацьовує при запалюванні дуги, тимчасово збільшуючи зварювальний струм вище значення, встановленого зварювальником. HOT START слугує для запобігання залипання електродів для даного матеріалу і є великою підмогою при запуску дуги. При зварюванні дрібних деталей вона може спалити заготовку.	0-10
(Bbt symbol)	Bbt	Час для вільного виходу кінця дроту (довжини), що залишиться після зварювання.	0-10
(Arc force symbol)	Arc force	Функція ARC FORCE дозволяє регулювати динаміку зварювальної дуги. Скорочення довжини дуги супроводжується збільшенням зварювального струму, що стабілізує дугу. Зменшення значення дає м'яку дугу і меншу глибину розплавлення, а збільшення значення викликає поглиблене розплавлення і можливість зварювання короткою дугою. Якщо функція ARC FORCE встановлена на високе значення, ви можете виконувати зварювання, підтримуючи дугу з мінімальною довжиною і високою швидкістю плавлення електрода.	0-10
(Anti Stick symbol)	Anti Stick	Функція ANTI STICK - це функція короткого замикання. Вона знижує зварювальний струм до мінімального значення, коли електрод приклеюється до матеріалу зварювання. Це полегшує від'єднання електрода від заготовки та захищає електродотримачі від пошкоджень.	-
(VRD symbol)	VRD	Функція VRD знижує напругу в режимі холостого ходу. Напруга відновлюється тільки безпосередньо перед запаленням дуги. Це мінімізує ризик ураження електричним струмом, однак в деяких випадках це може запобігти загорянню дуги.	-
(Spt symbol)	Spt	Час точкового зварювання	-

2

КОМПЛЕКТ ПОСТАВКИ

1. Зварювальний апарат з рукоятками для транспортування.
2. Комплект ЗІП.
3. Керівництво з експлуатації.
4. Упаковка.

3

ТЕХНІЧНІ
ХАРАКТЕРИСТИКИ

таблиця 3

МОДЕЛЬ	MIG-2000 LCD Alu Synergy
Напруга, В	230
Частота струму, Гц	50
Максимальна споживана потужність, кВт	7,5
Напруга холостого ходу, В	72
Діапазон регулювання зварювального струму, А (ММА/МІG)	20–180 / 30–200
Номинальний робочий цикл, %	60
Діаметр дроту, що використовується, мм	0,6–1,0
Діаметр електрода, що використовується, мм	1,6–5,0
Клас ізоляції	F
Клас захисту	IP21S
Цифровий дисплей	+
Роз'єм швидкого роз'єднання для MIG-пальника	+
Габаритні розміри упаковки, мм	560x270x405
Маса зварювального апарату, кг	14,0
Маса брутто, кг	15,0

4

ВИМОГИ БЕЗПЕКИ

4.1. ВАЖЛИВА ІНФОРМАЦІЯ З БЕЗПЕКИ



ОБЕРЕЖНО!

У процесі експлуатації зварювального апарату необхідно чітко дотримуватися загальних та спеціальних вимог техніки безпеки під час роботи з електрикою.

Перш ніж розпочати експлуатацію зварювального апарату, уважно ознайомтеся з вимогами щодо техніки безпеки, інструкціями та попередженнями, які викладені в цьому керівництві.

Більшість травм під час роботи виробу виникає в результаті недотримання основних положень правил техніки безпеки. Травм і нещасних випадків можна уникнути, якщо суворо дотримуватися заходів обережності й завчасно передбачити потенційну небезпеку.

Ні за яких обставин не використовуйте виріб способом або в цілях, не передбачених даним керівництвом.

Неправильна експлуатація виробу або експлуатація ненавченою людиною може призвести до нещасного випадку.

Уважно ознайомтеся з усіма інструкціями

Для безпечної експлуатації виробу необхідно ознайомитися з інструкціями й пройти відповідне навчання. Уважно ознайомтеся з основними компонентами зварювального апарату. Вивчіть, як зупинити роботу виробу в разі потреби. Недотримання наведених нижче інструкцій може призвести до ураження електричним струмом та отримання травм несумісних з життям людини, завдати серйозної шкоди його здоров'ю або майну.

Небезпека електричного шоку

У разі недотримання безпечних умов праці при роботі зварювальним апаратом існує небезпека електричного шоку або отримання травм різного ступеня тяжкості від ураження електричним струмом.

Використання виробу в умовах підвищеної вологості, біля води, на мокрій траві, просто неба під час дощу або снігопаду, може призвести до непередбаченого від ураження електричним струмом. Не зварюйте мокрі деталі або деталі, які знаходяться під водою. Завжди тримайте зварювальний апарат сухим.

Виріб не призначений для експлуатації та зберігання незахищеним на відкритому повітрі.

Волога або лід можуть призвести до неправильної роботи зварювального апарата або до замикання електричних частин, що може також призвести до ураження електричним струмом, отримання травм несумісних з життям.

Щоразу, перш ніж розпочати користуватися зварювальним апаратом, перевіряйте справність усіх його електричних частин.

ОБЕРЕЖНО!



Перш ніж розпочати роботу зварювальним апаратом, попередньо заземліть виріб. Недотримання цього може привести до смерті людини або виведення виробу з ладу.

УВАГА!



Перш ніж здійснити переміщення, перевірку стану і технічне обслуговування зварювального апарату, від'єднайте виріб від мережі електроживлення.

4.2. БЕЗПЕКА ЕКСПЛУАТАЦІЇ

1. НЕ ДОЗВОЛЯЙТЕ КОРИСТУВАТИСЯ ВИРОБОМ ДІТЯМ ТА ОСОБАМ З ОБМЕЖЕНИМИ МОЖЛИВОСТЯМИ.
2. БУДЬТЕ ПОВНІСТЮ СКОНЦЕНТРОВАНИ НА РОБОТІ.
Не відволікайтеся під час роботи зварювальним апаратом, оскільки це може викликати втрату контролю і стати причиною травм різного ступеня тяжкості.
3. НЕ ЕКСПЛУАТУЙТЕ ВИРІБ У РАЗІ ХВОРОБИ, В СТАНІ СТОМЛЕННЯ, НАРКОТИЧНОГО АБО АЛКОГОЛЬНОГО СП'ЯНІННЯ, А ТАКОЖ ПІД ВПЛИВОМ СИЛЬНОДІЙНИХ ЛІКАРСЬКИХ ПРЕПАРАТІВ, ЯКІ ЗНИЖУЮТЬ ШВИДКІСТЬ РЕАКЦІЇ ТА УВАГУ.

4. НЕ ДОВІРЯЙТЕ ЗВАРЮВАЛЬНИЙ АПАРАТ НЕПОВНОЛІТНІМ, ЗА ВИНЯТКОМ УЧНІВ, ЯКИМ ВИПОВНИЛОСЯ 16 РОКІВ, ЩО НАВЧАЮТЬСЯ РОБОТІ ВИРОБОМ ПІД ПИЛЬНИМ НАГЛЯДОМ ІНСТРУКТОРІВ.

5. СТЕЖТЕ ЗА ЦІЛІСНІСТЮ ТА СПРАВНІСТЮ ВИРОБУ.

Не вмикайте та не користуйтеся зварювальним апаратом у випадку наявності пошкоджень, з ненадійно закріпленими зварювальними кабелями. Не експлуатуйте виріб, якщо кабель електроживлення пошкоджений.

6. ПІД ЧАС ЕКСПЛУАТАЦІЇ ВИРОБУ НАДЯГАЙТЕ ВІДПОВІДНИЙ ОДЯГ ТА ВЗУТТЯ.

Під час виконання зварювальних робіт надягайте захисний одяг, взуття з підошвою, що не ковзає, щільні шкіряні рукавички або рукавиці, захисну маску або окуляри з затемненим склом, а також інші засоби захисту для запобігання отримання опіків і травм. Використовуйте ізоляційні килимки.

7. ПЕРШ НІЖ РОЗПОЧАТИ ЗВАРЮВАЛЬНІ РОБОТИ, ВСТАНОВІТЬ ЗВАРЮВАЛЬНИЙ АПАРАТ НА РІВНІЙ ГОРИЗОНТАЛЬНІЙ ПОВЕРХНІ.

Щоб уникнути перекидання виробу не встановлюйте його на нерівній та поверхнях, що піддані вібрації.

8. НЕ КОРИСТУЙТЕСЯ ЗВАРЮВАЛЬНИМ АПАРАТОМ, ЯКЩО ЗНЯТО ЗАХИСНИЙ КОЖУХ, А ТАКОЖ З НЕСПРАВНИМ ЕЛЕКТРОДОТРИМАЧЕМ ТА ЗАТИСКАЧЕМ «МАСА».

9. НЕ ВИКОРИСТОВУЙТЕ В РОБОТІ ПОШКОДЖЕНІ АБО САМОРОБНІ ЗВАРЮВАЛЬНІ КАБЕЛІ ТА ПОДОВЖУВАЧІ ЗВАРЮВАЛЬНИХ КАБЕЛІВ, КАБЕЛЬ ЕЛЕКТРОЖИВЛЕННЯ.

Не використовуйте мережевий та зварювальні кабелі, якщо у них пошкоджена або зношена ізоляція.

10. НЕ ДОТОРКУЙТЕСЯ ДО ЗВАРЮВАЛЬНИХ КАБЕЛІВ, БАЙОНЕТНИХ РОЗ'ЄМІВ ПІД ЧАС РОБОТИ ЗВАРЮВАЛЬНОГО АПАРАТУ.

Під час роботи виробу кабелі знаходяться під високою напругою – небезпека електричного шоку та отримання травм несумісних з життям. Постійно стежте за тим, щоб електродотримач з електродом не торкався затиску «маса» і корпусу виробу, якщо зварювальний апарат під'єднаний до електричної мережі.

11. ПІД'ЄДНУЙТЕ ЗВАРЮВАЛЬНИЙ АПАРАТ ДО ДЖЕРЕЛА ЕЛЕКТРОЖИВЛЕННЯ ЗМІННОГО СТРУМУ НАПРУГОЮ 230 В ЧАСТОТОЮ 50 ГЦ.
12. НЕ ДОТОРКУЙТЕСЬ ДО ЗВАРЮВАНИХ ДЕТАЛЕЙ І ПОВЕРХОНЬ, ДОКИ ВОНИ ПОВНІСТЮ НЕ ОХОЛОНУТЬ.
Зварювання – високотемпературний процес, що нагріває метал до стану плавлення. Тому, слід пам'ятати, що виникає небезпека отримання термічних опіків.
13. ПІД ЧАС РОБОТИ ЗВАРЮВАЛЬНОГО АПАРАТА НЕ ПІДПУСКАЙТЕ ДО МІСЦЯ ПРОВЕДЕНИХ РОБІТ НА ВІДСТАНЬ БЛИЖЧЕ НІЖ 5 МЕТРІВ СТОРОННІХ ЛЮДЕЙ ТА ТВАРИН.
Зварювальний процес є джерелом електромагнітних коливань, високої температури, ультрафіолетового випромінювання, яскравого світла. Перш ніж розпочати зварювальні роботи, переконайтеся у відсутності в зоні проведення зварювальних робіт сторонніх людей та тварин, яким можуть бути завдані травми. Встановіть іскрозахисні екрани.
14. ЩОБ УНИКНУТИ УРАЖЕННЯ ОРГАНІВ ЗОРУ, НІ В ЯКОМУ РАЗІ НЕ СПОСТЕРІГАЙТЕ З ВІДСТАНІ БЛИЖЧЕ НІЖ 15 МЕТРІВ ЗА ПРОЦЕСОМ ЗВАРЮВАННЯ БЕЗ СПЕЦІАЛЬНОЇ ЗАХИСНОЇ МАСКИ АБО ОКУЛЯРІВ З ЗАТЕМНЕНИМ СКЛОМ.
Ультрафіолетове випромінювання зварювальної дуги може завдати непоправної шкоди очам. Не можна виконувати зварювальні роботи й наближатися на відстань ближче ніж 15 метрів до місця проведення зварювальних робіт людям, які носять контактні лінзи, окуляри, використовують кардіостимулятори та апарати стабілізації серцевого ритму.
15. НЕ РОЗМІЩУЙТЕ ПОРЯД ЗІ ЗВАРЮВАЛЬНИМ АПАРАТОМ ЛЕГКОЗАЙМИСТІ МАТЕРІАЛИ.
Під час проведення зварювальних робіт від місця зварювання не повинні знаходитися ближче ніж 15 метрів паливо, моторне мастило, сірники, замаслений одяг, солома, сміття та інші легкозайmistі матеріали. Заздалегідь подбайте про наявність засобів пожежогашіння.
16. НЕ НАКРИВАЙТЕ ЗВАРЮВАЛЬНИЙ АПАРАТ ПІД ЧАС РОБОТИ ВИРОБУ.
Виріб оснащений примусовою системою повітряного охолодження і, якщо його накрити, зварювальний апарат може перегрітися і вийти з ладу.

17. УНИКАЙТЕ ПРЯМИХ КОНТАКТІВ ЗІ ЗВАРЮВАЛЬНИМ КОНТУРОМ, ВІДКРИТИМИ СТРУМОПРОВІДНИМИ ЧАСТИНАМИ ЗВАРЮВАЛЬНОГО АПАРАТУ ТА КАБЕЛЯМИ, У ТОМУ ЧИСЛІ ПІД ЧАС РОБОТИ ВИРОБУ В РЕЖИМІ ХОЛОСТОГО ХОДУ.
18. НЕ ВИКОНУЙТЕ ЗВАРЮВАЛЬНІ РОБОТИ ПРОСТО НЕБА ПІД ЧАС ДОЩУ, СНІГОПАДУ ЧИ МОКРИМИ РУКАМИ.
Робота зварювального апарату просто на відкритому повітрі під час дощу або снігопаду, може призвести до електричного шоку або до ламання виробу. Якщо зварювальний апарат намокнув, тор перш ніж увімкнути виріб, його необхідно насухо витерти. Не лийте воду на виріб, та не мийте його.
19. НЕ ЗАЛИШАЙТЕ УВІМКНЕНИМ ЗВАРЮВАЛЬНИЙ АПАРАТ БЕЗ НАГЛЯДУ. ВІД'ЄДНУЙТЕ ВИРІБ ВІД ЕЛЕКТРИЧНОЇ МЕРЕЖІ ВІДРАЗУ Ж ПІСЛЯ ЗАВЕРШЕННЯ ЗВАРЮВАЛЬНИХ РОБІТ.
20. ПАМ'ЯТАЙТЕ, ЩО ГАЗ, ЯКИЙ УТВОРЮЄТЬСЯ В ПРОЦЕСІ ЗВАРЮВАННЯ — НЕБЕЗПЕЧНИЙ ДЛЯ ЗДОРОВ'Я ЛЮДИНИ.
Виконуйте зварювальні роботи на відкритому повітрі або в приміщенні, яке добре провітрюється. Метали, які мають у своєму складі свинець, кадмій, ртуть, цинк і берилій, під впливом зварювальної дуги можуть виділяти отруйний газ в небезпечних для життя та здоров'я людей і тварин концентраціях. Під час зварювання таких матеріалів обов'язково використовуйте індивідуальні засоби захисту органів дихання.
21. ЯКЩО ПІД ЧАС ПРОВЕДЕННЯ ЗВАРЮВАЛЬНИХ РОБІТ ІСКРИ ПОТРАПИЛИ У ВЕНТИЛЯЦІЙНІ ОТВОРИ ЗВАРЮВАЛЬНОГО АПАРАТУ, НЕГАЙНО ВИМКНІТЬ ВИРІБ ВІД'ЄДНАЙТЕ ЙОГО ВІД ЕЛЕКТРИЧНОЇ МЕРЕЖІ ТА ЗВЕРНІТЬСЯ ДО СЕРВІСНОГО ЦЕНТРУ.
Постійно стежте за справністю виробу. У разі відмови в роботі, появі запаху, характерного для горілої ізоляції, полум'я, іскор, негайно припиніть роботу виробу і зверніться до сервісного центру.
22. ПІД ЧАС ЕКСПЛУАТАЦІЇ, ЗБЕРІГАННІ ТА ТРАНСПОРТУВАННЯ ЗВАРЮВАЛЬНОГО АПАРАТУ, ЗАХИЩАЙТЕ ВИРІБ ВІД ВПЛИВУ НА ВИРІБ АТМОСФЕРНИХ ОПАДІВ, ВОДЯНОЇ ПАРИ, АГРЕСИВНИХ РЕЧОВИН, МЕХАНІЧНИХ ПОШКОДЖЕНЬ, ПОТРАПЛЕННЯ ІСКОР, РОЗПЛАВЛЕНОГО МЕТАЛУ, ПИЛУ ТА БРУДУ.
23. НЕ НАМАГАЙТЕСЯ САМОСТІЙНО РЕМОНТУВАТИ ВИРІБ, ЗВЕРНІТЬСЯ ДО СЕРВІСНОГО ЦЕНТРУ.

24. ЗАБОРОНЯЄТЬСЯ САМОСТІЙНО ВИКОНУВАТИ ЗАМІНУ ШНУРА ЕЛЕКТРОЖИВЛЕННЯ.

У разі пошкодження шнура живлення (тип Y) зверніться до сервісного центру.



ПРИМІТКА!

Потужність джерела електричної мережі повинна бути достатньою для забезпечення електричним живленням зварювального апарату. Джерело повинно бути забезпечене автоматичним запобіжником (плавким запобіжником) з відповідним струмом спрацьовування.



УВАГА!

Електрична розетка, до якої під'єднується зварювальний апарат, обов'язково повинна бути заземлена. Дріт заземлення розетки повинен мати переріз не менше 1,5 мм. Під'єднуйте виріб тільки до розеток стандарту 2P+T, пропускна здатність яких не менше ніж 32 А.



ОБЕРЕЖНО!

Заземлення запобігає можливості електричного шоку. Категорично забороняється використовувати зварювальний апарат без заземлення!

5.1. ПІДГОТОВКА ДО РОБОТИ

Контроль перед увімкненням

1. Акуратно дістаньте зварювальний апарат та зварювальні кабелі з пакувальної коробки, не допускайте ударів і механічного впливу на деталі виробу. Встановіть виріб на рівній горизонтальній поверхні.
2. Переконайтеся в надійності поверхні, на яку встановлений зварювальний апарат, і в тому, що є достатньо місця (не менше ніж 0,5 метрів з кожного боку та зверху) для забезпечення нормального функціонування системи вентиляції.
3. Візуально перевірте виріб на предмет відсутності механічних ушкоджень на корпусі, кабелі електроживлення та зварювальних кабелях. Перевірте справність байонетних роз'ємів, затискачів електродотримача та кабелю «маса».
4. Переконайтеся, що тип та діаметр електродів, які ви збираєтесь використовувати або зварювального дроту, а також вид захисного газу (вуглекислота, аргон тощо), відповідають технологічним вимогам зварювання в кожному окремому випадку.
5. Переконайтеся, що в механізмі подачі зварювального дроту встановлений необхідний тип ролика подавання дроту, відповідною глибиною канавки, діаметром та типом обраного зварювального дроту (V-подібні: 0,6–8,0 мм; або U-подібні: 0,8–1,0 мм).
6. Переконайтеся, що встановлений відповідний дроту, канал у кабель-пакеті та наконечник пальника зварювального пістолета, діаметру зварювального дроту, який ви збираєтесь використовувати (0,6; 0,8; 1,0 мм).
7. Якщо здійснюється зварювання з використанням захисної атмосфери газів, надійно встановіть і закріпіть балон із газом.
8. Переконайтеся, що клавіша «Увімкнення/Вимкнення» (8) (див. малюнок 1) знаходиться в положенні «OFF».



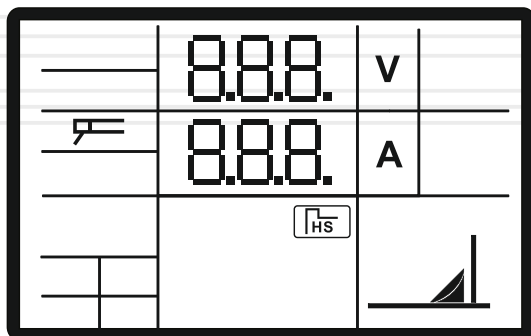
УВАГА!

Перелік регульованих параметрів залежить від обраного режиму зварювання.

Порядок підготовки зварювального апарату до роботи в режимі ручного дугового зварювання MMA (приклад на малюнку 3)

1. Дотримуючись необхідної полярності, під'єднайте до зварювального апарату зварювальні кабелі. Для зменшення опору зварювального контуру надійно закріпіть затискач зварювального кабелю «маса» в безпосередній близькості від місця зварювання.
2. Під'єднайте кабель електроживлення до джерела змінного струму напругою 230 В частотою 50 Гц (стаціонарна електрична мережа, міні-електростанція). Електрична розетка, до якої під'єднується зварювальний апарат, повинна бути заземлена. Провід заземлення розетки повинен мати переріз не менше 1,5 мм². Якщо електрична розетка не заземлена, забезпечте заземлення виробу.
3. Увімкніть мережевий вимикач, перемістивши клавішу «Увімкнення/Вимкнення» у положення «ON» (8) (див. малюнок 1). Після увімкнення системи примусового охолодження виробу (чутно характерне гудіння).
4. Вибір режиму «MMA» здійснюється натисканням кнопки MODE (2) здійснюється вибір режиму зварювання. При цьому зображення обраного режиму стане блимати, через 2 секунди здійснюється збереження обраного поточного режиму зварювання. Виконайте послідовне налаштування режиму «MMA» за власними параметрами зварювання.
5. Для налаштування сили струму здійсніть вибір параметру за допомогою кнопки (5), обраний параметр у цей час стане блимати, під час блимання параметр доступний до регулювання, тому повертанням регулятора (7) налаштуйте потрібне значення з контролем відповідного цифрового індикатора у межах налаштування режиму зварювання.

малюнок 3



6. За допомогою кнопки (4) здійсніть вибір функцій «Arc Force», «Hot Start», «Anti Stick», «VRD» повертанням регулятора (7) виконайте налаштування потрібних функцій у встановлених межах регулювання/вибору.
7. Зварювальний апарат готовий до роботи в режимі зварювання «MMA».

Підготовка зварювального апарату до роботи в режимі напівавтоматичного дугового зварювання «MIG/MAG ручний» із використанням захисної атмосфери з газу (CO²).

У цьому режимі користувачеві доступно самостійне регулювання зварювальної напруги та швидкості подачі дроту. Також можна вибрати діаметр дроту та тип зварюваного матеріалу, що змінює робочі характеристики апарату. Доступні для регулювання: індуктивність, горіння дроту, функцію «HOT START» та режим управління пристроєм (2T / 4T).

1. Підніміть кришку відсіку для зварювального дроту.
2. Встановіть катушку зі зварювальним дротом на барабан з урахуванням того, що напрямок обертання катушки при розмотуванні зварювального дроту - проти ходу годинникової стрілки.
3. Заправте зварювальний дріт у механізм подачі (див. малюнок 5). Для цього потрібно:
 - послабити притискний гвинт (3) і відкинути його в бік, як зображено на малюнку 5;
 - підняти планку (1) з притискним роликом (2);
 - вставити зварювальний дріт у трубку що направляє (5) і просуньте дріт в приймальний отвір зварювального шланга на 100–150 мм;
 - укласти зварювальний дріт у канавку ролика подачі (4). На ролику є відповідні парні канавки – під дріт діаметром 0,6 та 0,8 мм (V-подібні) або 0,8 та 1,0 мм (U-подібні). Щоб змінити положення ролика подачі, необхідно від руки відкрутити гвинт (6), встановити ролик потрібною типу та надійно від руки закрутити гвинт.
 - опустити планку (1) з притискним роликом (2) і притиснути її притискним гвинтом (3).



ПРИМІТКА!

Впевнитесь, що ролики подачі дроту відповідають типу зварювального дроту:

- сталеві дроти з роликами форми V-подібне колесо;
- алюмінієві дроти з роликами форми U-подібне колесо.

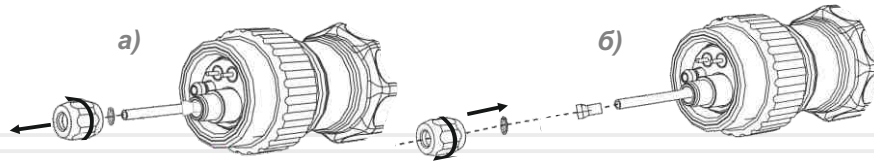
**УВАГА!**

Для алюмінієвого дроту необхідно застосування спеціального тефлонового каналу, який потрібно розмістити в кабель-пакеті пальника.

У межах підготовчих робіт за необхідності застосування алюмінієвого дроту здійсніть заміну у кабель-пакеті MIG-пальника, каналу подачі дроту на тефлоновий канал (див. малюнок 4):

- Розкрутіть притискну гайки для вивільнення попереднього каналу з кабель-пакету MIG-пальника;
- Вставте у кабель-пакет потрібний канал та зафіксуйте його за допомогою притискної гайки MIG-пальника.

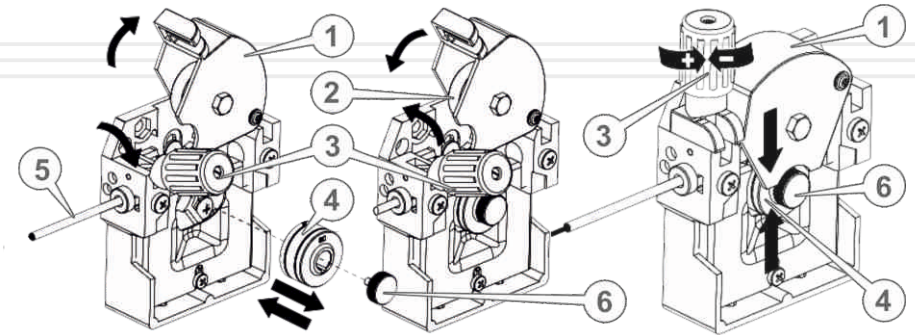
малюнок 4

**УВАГА!**

Переконайтеся в тому, що на кінці дроту немає задирок, здатних пошкодити внутрішню частину прямої трубки каналу подачі дроту!

- Притискним гвинтом регулюється сила тиску притискного ролика на зварювальний дріт. Для цього на притискному гвинті нанесена градуйована шкала від 1 (мінімальна сила тиску) до 5 (максимальна сила тиску). Необхідно домогтися оптимальної сили тиску для застосованого діаметра зварювального дроту. Не слід надмірно затягувати притискний гвинт, оскільки це буде перешкоджати вільному обертанню ролика подачі, що може привести до виходу з ладу механізму подачі зварювального дроту. Водночас якщо недостатньо затягнути притискний гвинт, ролик подачі не буде забезпечувати протягання зварювального дроту.

малюнок 5

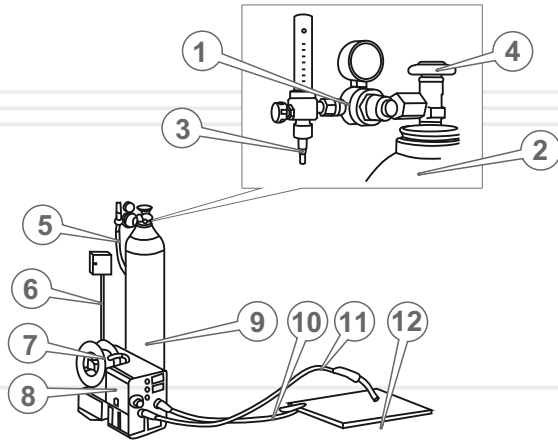


- Для перевірки працездатності механізму подачі зварювального дроту у рамках підготовки до зварювання у ручному режимі «MIG/MAG» здійсніть протягування дроту натисканням та утриманням кнопки (6) (див. малюнок 1) до появи його з наконечника пальника пістолету. При цьому по можливості рекомендується випрямити зварювальний шланг для полегшення руху дроту в ньому. Встановіть необхідний вихід зварювального дроту з наконечника пістолету, відкусивши зайве кусачками. Під час натискання на цифровому індикаторі зображається швидкість подачі дроту (м/хв.).
- Дотримуючись необхідної полярності, під'єднайте до байонетного роз'єму зварювального апарату виробу зварювальний кабель «Маса». Щоб надійно закріпити зварювальний кабель у байонетному роз'ємі «-», потрібно поєднати виступ на штекері кабелю з пазом байонетного роз'єму, натиснути штекер до упору і з невеликим зусиллям повернути за годинниковою стрілкою на 90 градусів. Слід надійно закріпити затискач зварювального кабелю «Маса» в безпосередній близькості від місця зварювання для зменшення опору зварювального контуру.

Порядок під'єднання газового балона до зварювального апарату.

- Під'єднайте редуктор до балона із захисним газом і надійно затягніть накидну гайку (див. малюнок 6).
- Під'єднайте газовий шланг до штуцера редуктора і надійно закріпіть хомутом (поставляється разом з редуктором).
- Під'єднайте газовий шланг до штуцера «Під'єднання газу» (11) (див. малюнок 1) зварювального апарату і надійно закріпіть хомутом (поставляється разом з редуктором) (див. малюнок 6а). Відкрийте клапан балону із захисним газом, повернувши вентиль проти ходу годинникової стрілки.

малюнок 6

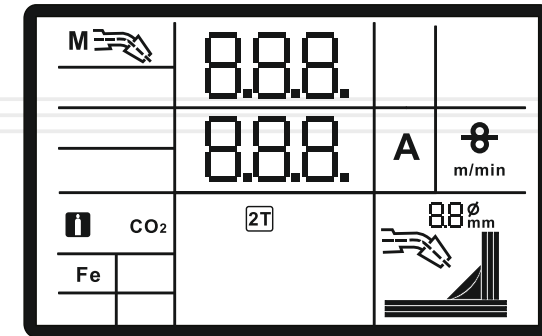


Специфікація до малюнку 6

1. Редуктор.
 2. Балон з газом.
 3. Штуцер під'єднання газового шланга.
 4. Клапан газового балону.
 5. Газовий шланг.
 6. Мережевий кабель електроживлення.
 7. Механізм подачі зварювального дроту.
 8. Зварювальний апарат.
 9. Балон з газом.
 10. Зварювальний кабель з затискачем «Маса».
 11. Зварювальний шланг з газовою трубкою і зварювальним пістолетом.
 12. Заготовка.
10. Під'єднайте мережевий кабель електроживлення до джерела змінного струму (електричної розетки) з напругою 230 В, частотою 50 Гц.
 11. Електрична розетка, до якої під'єднується зварювальний апарат, повинна бути заземлена. Дріт заземлення розетки повинен мати переріз не менше 1,5 мм². Якщо електрична розетка не заземлена, забезпечте заземлення виробу.
 12. Встановіть клавішу «Увімкнення/Вимкнення» (8) (див. малюнок 1) у положення «ON».
 13. Відкрийте клапан балону (4) (див. малюнок 6) із захисним газом, повернувши вентиль проти ходу годинникової стрілки. Оптимальна витрата захисних газів становить 0,85–1,00 м³/год при тиску 0,138–0,207 МПа.

малюнок 6а

малюнок 7



14. Переведіть зварювальний апарат в режим напівавтоматичного дугового зварювання з використанням захисної атмосфери з газу див. таблицю 1, для чого натисніть кнопку перемикання режиму MODE (2) (див. малюнок 1) при цьому зображення обраного режиму стане блимати на LCD-дисплеї (1), через 2 секунди здійснюється збереження обраного поточного режиму зварювання, впевнитесь у тому через декілька секунд, контролюючи загоряння індикатора відповідного режиму «MIG manual» (див. малюнок 7). Виконайте послідовне налаштування режиму «MIG manual» за власними параметрами зварювання. Після обрання режиму зварювання «MIG manual» виконайте налаштування струму або швидкості подачі зварювального дроту, здійсніть вибір параметру за допомогою кнопки (5) (див. малюнок 1) та повертанням регулятора (7) налаштуйте потрібне значення з контролем відповідного цифрового індикатора у межах налаштування.
15. Для вибору захисного середовища з газу натисканням кнопки (3) (див. малюнок 1) здійсніть вибір захисного середовища (у прикладі –CO₂), наступними натисканнями кнопки оберіть матеріал заготовки (у прикладі –Fe) з контролем даних на LCD-дисплеї (11) (див. малюнок 2). При цьому зображення обраних параметрів блимають протягом 2 секунд та згодом здійснюється збереження обраного газу та матеріалу заготовки, впевнитесь у тому через декілька секунд на LCD-дисплеї буде зображено підсумкові налаштування щодо цих позицій.
16. Налаштування функцій (10) виконується наступним чином: за допомогою кнопки (4) (див. малюнок 1) здійсніть вибір необхідної функції (блимання обраної) та виконайте налаштування значення повертанням регулятора (7), у встановлених межах регулювання. За необхідності налаштування інших функцій, по чергово оберіть їх повторними натисканнями кнопки вибору (4) та налаштуйте за наведеним прикладом.

17. Зварювальний апарат готовий до роботи в режимі зварювання «MIG/MAG ручний» з використанням захисної атмосфери з газу.

Підготовка зварювального апарату до роботи в режимі напівавтоматичного дугового зварювання «MIG/MAG Synergy» із використанням захисної атмосфери з газової суміші.

У цьому режимі апарат автоматично вибирає зварювальний струм і швидкість подачі дроту в залежності від типу зварюваного матеріалу і діаметра електродного дроту з можливістю коригування зварювальної напруги. Доступні для регулювання: індуктивність, горіння дроту, функцію «HOT START» та режим управління пристроєм (2T/4T).

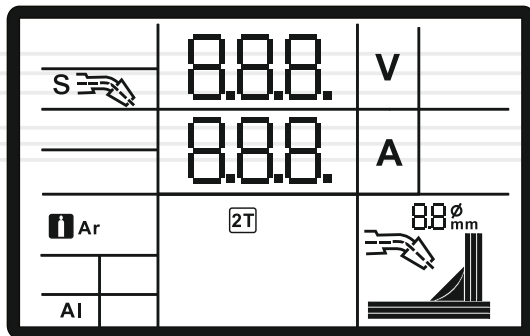
Виконайте наступні кроки визначені у попередньому режимі роботи («MIG/MAG ручний» з використанням захисної атмосфери):

- пункти 1–13;

14. Переведіть зварювальний апарат в режим напівавтоматичного дугового зварювання з використанням захисної атмосфери з газу «MIG/MAG Synergy» див. таблицю 1, для чого натисніть кнопку перемикач режиму MODE (2) (див. малюнок 1) при цьому зображення обраного режиму стане блимати на LCD-дисплеї (1), через дві секунди здійснюється збереження обраного поточного режиму зварювання, впевнитесь у тому через декілька секунд, контролюючи загорання індикатора відповідного режиму «MIG/MAG Synergy» як зображено на малюнку 8.

Виконайте послідовне налаштування режиму за запропонованими параметрами програм зварювання.

малюнок 8



26

15. Для вибору захисного середовища з газу натисканням кнопки (3) (див. малюнок 1) здійсніть вибір захисного середовища (у прикладі –Ar), наступними натисканнями кнопки оберіть матеріал заготовки (у прикладі –Al) з контролем даних на LCD-дисплеї (11) (див. малюнок 2). При цьому зображення обраних параметрів блимають протягом 2 секунд та згодом здійснюється збереження обраного газу та матеріалу заготовки, впевнитесь у тому через декілька секунд, на LCD-дисплеї буде зображено підсумкові налаштування щодо цих позицій.

Для подальшого налаштування режиму «MIG/MAG Synergy», а саме атмосферу газу, матеріалу зварювання та необхідних функцій виконайте наступні кроки визначені у попередньому режимі роботи («MIG/MAG ручний» з використанням захисної атмосфери):

- пункт 16;

17. Зварювальний апарат готовий до роботи в режимі зварювання «MIG/MAG Synergy» з використанням захисної атмосфери з газу.

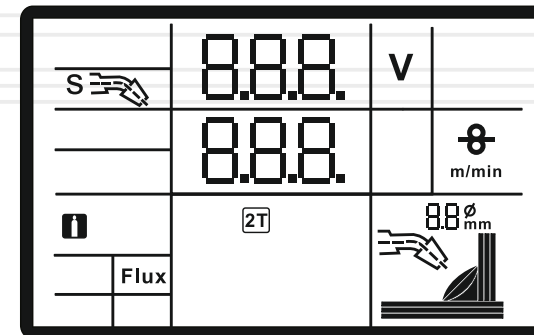
Підготовка зварювального апарату до роботи в режимі напівавтоматичного дугового зварювання MIG Flux «NO GAS» - режим зварювання за допомогою самозахисного дроту з флюсом (див. малюнок 9):

Застосовується у разі зварювання за допомогою самозахисного зварювального дроту з флюсом у (за відсутності захисної атмосфери з газу). Зварювання здійснюється зворотньою полярністю.

Виконайте наступні кроки визначені у попередньому режимі роботи («MIG/MAG ручний» з використанням захисної атмосфери):

- пункти 1–6 та пункти 10–13;

малюнок 9



27

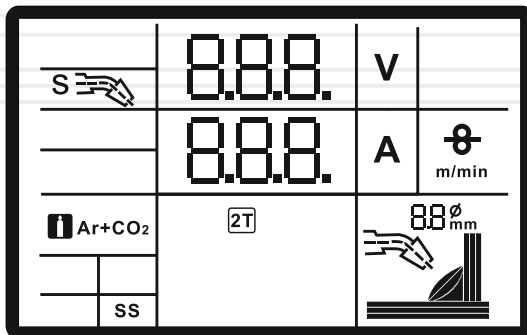
14. Переведіть зварювальний апарат в режим напівавтоматичного дугового зварювання «**MIG/MAG Synergy**» див. таблицю 1, для чого натисніть кнопку перемикання режиму MODE (2) (див. малюнок 1) при цьому зображення обраного режиму стане блимати на LCD-дисплеї (1), через дві секунди здійснюється збереження обраного поточного режиму зварювання, впевнитесь у тому через декілька секунд, контролюючи загоряння індикатора відповідного режиму «**MIG/MAG Synergy**» як зображено на малюнку 9.
15. Для вибору самозахисного зварювального дроту з флюсом натисканням кнопки (3) (див. малюнок 1) здійсніть вибір захисного середовища (у прикладі – **Flux**) з контролем даних на LCD-дисплеї (11) (див. малюнок 2). При цьому зображення обраних параметрів блимають протягом 2 секунд та згодом здійснюється збереження обраного режиму, впевнитесь у тому через декілька секунд, на LCD-дисплеї буде зображено підсумкові налаштування щодо цих позицій. Виконайте послідовне налаштування режиму за запропонованими параметрами програм зварювання.
Виконайте наступні кроки визначені у попередньому режимі роботи («**MIG/MAG ручний**» з використанням захисної атмосфери):
- пункт 16;
17. Зварювальний апарат готовий до роботи в режимі зварювання «**MIG/MAG Synergy**» з використанням самозахисного зварюваного дроту з флюсом.

Режим «MIG/MAG Synergy» (SS) «нержавіюча сталь» (див. малюнок 10):

Виконайте послідовне налаштування режиму за запропонованими параметрами програм зварювання.
Виконайте наступні кроки визначені у попередньому режимі роботи («**MIG/MAG ручний**» з використанням захисної атмосфери):

- пункти 1–13;

малюнок 10

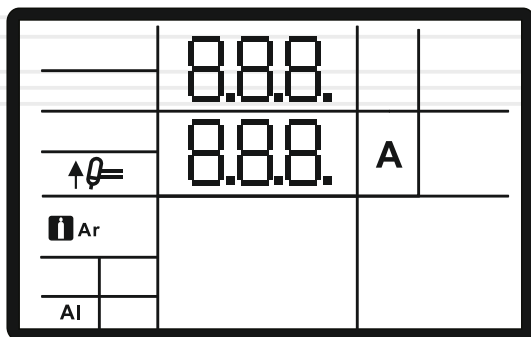


14. Переведіть зварювальний апарат в режим напівавтоматичного дугового зварювання з використанням захисної атмосфери з газу «**MIG/MAG Synergy**» див. таблицю 1, для чого натисніть кнопку перемикання режиму MODE (2) (див. малюнок 1) при цьому зображення обраного режиму стане блимати на LCD-дисплеї (1), через дві секунди здійснюється збереження обраного поточного режиму зварювання, впевнитесь у тому через декілька секунд, контролюючи загоряння індикатора відповідного режиму «**MIG/MAG Synergy**» як зображено на малюнку 10.
Виконайте послідовне налаштування режиму за запропонованими параметрами програм зварювання.
15. Для вибору захисного середовища з газу натисканням кнопки (3) (див. малюнок 1) здійсніть вибір захисного середовища (у прикладі – **Ar+CO²**), наступними натисканнями кнопки оберіть матеріал заготовки (у прикладі – **SS**) з контролем даних на LCD-дисплеї (11) (див. малюнок 2). При цьому зображення обраних параметрів блимають протягом 2 секунд та згодом здійснюється збереження обраного газу та матеріалу заготовки, впевнитесь у тому через декілька секунд, на LCD-дисплеї буде зображено підсумкові налаштування щодо цих позицій.
Виконайте наступні кроки визначені у попередньому режимі роботи («**MIG/MAG ручний**» з використанням захисної атмосфери):
- пункт 16;
- Умови зварювання оцинкованого листа, змінюється в залежності від товщини оцинкованого покриття металу, рекомендовано здійснювати шляхом випробування з підвищенням струму на 10% та зменшенням швидкості зварювання (зменшення подачі зварного дроту)
17. Зварювальний апарат готовий до роботи в режимі зварювання «**MIG/MAG Synergy**» з використанням самозахисного зварюваного дроту з флюсом.

Підготовка зварювального апарату до роботи в режимі напів-автоматичного дугового зварювання «TIG LIFT» в середовищі аргону (регулювання струму зварювання) (див. малюнок 11).

1. Під'єднайте до байонетного роз'єму «+» (17) (див. малюнок 1) зварювальний кабель із затиском «маса». Для зменшення опору зварювального контуру надійно закріпіть затискач зварювального кабелю «маса» в безпосередній близькості від місця зварювання.
2. Під'єднайте до байонетного роз'єму «-» спеціальний TIG LIFT - пальник.
3. Під'єднайте TIG LIFT-пальник безпосередньо до газового балона з газовим редуктором призначеним для узгодження тиску газового балона та споживача (TIG LIFT-пальник). Налаштуйте тиск газу до зварювального апарату газовим редуктором, з метою контролю подачі газу в зону зварювання за необхідним для процесу зварювання тиском.
4. Встановіть вольфрамовий електрод необхідного діаметра.
5. Під'єднайте кабель електроживлення до джерела змінного струму напругою 230 В частотою 50 Гц (стаціонарна електромережа, міні-електростанція).
6. Увімкніть мережевий вимикач, перемістивши клавішу «Увімкнення/Вимкнення» у положення «ON» (8) (див. малюнок 1). Після увімкнення системи примусового охолодження виробу (чутно характерне гудіння).
7. Переведіть зварювальний апарат в режим напівавтоматичного дугового зварювання з використанням захисної атмосфери з газу «TIG LIFT» (див. таблицю 1), для чого натисніть кнопку перемикання режиму MODE (2) при цьому зображення обраного режиму стане блимати на LCD-дисплеї (1), через 2 секунди здійснюється збереження обраного поточного режиму зварювання, впевнитесь у тому через декілька секунд, контролюючи загоряння індикатора відповідного режиму «TIG LIFT» (див. малюнок 11).

малюнок 11



Після обрання режиму зварювання «TIG LIFT» виконайте налаштування струму повертанням регулятора (7) (див. малюнок 1) налаштуйте потрібне значення з контролем відповідного цифрового індикатора у межах налаштування.

8. Для вибору захисного середовища з газу натисканням кнопки (3) (див. малюнок 1) здійсніть вибір захисного середовища (у прикладі –Ar), наступними натисканнями кнопки оберіть матеріал заготовки (у прикладі –Al) з контролем даних на LCD-дисплеї (11). При цьому зображення обраних параметрів блимають протягом 2 секунд та згодом здійснюється збереження обраного газу та матеріалу заготовки, впевнитесь у тому через декілька секунд на LCD-дисплеї буде зображено підсумкові налаштування щодо цих позицій.

ЗАЗЕМЛЕННЯ

Електрична розетка, до якої під'єднується зварювальний апарат, повинна бути заземлена.

Захисне заземлення необхідно для дотримання рекомендацій щодо безпеки праці при роботі з джерелами електроенергії та запобігає ураженню змінним струмом оператора у разі потрапляння на корпус виробу сторонньої напруги.

При дотриманні наведених рекомендацій унеможливується випадкове ураження струмом, яке може призвести до отримання різного ступеню травм в тому числі не сумісних з життям.

Для заземлення виробу використовуйте дрід заземлення та заземлювач (дрід заземлення та заземлювач до комплекту поставки виробу не входить).

В якості заземлювачів до яких під'єднані нейтралі можуть використовуватися металеві труби, металеві конструкції, арматура будівель, що прокладені у землі, та які прокладені під поверхньою землі, що відповідають наступним умовам, опір ґрунту:

- для електроустановок 380В / 220В – 4 Ом;
(не більше 40 Ом за умови питомого опору ґрунту 100 Ом*м).
- для електроустановок 220В / 127В – 8 Ом;
(не більше 80 Ом за умови питомого опору ґрунту 100 Ом*м).

5.2. РОБОТА

УВАГА!

Під час виконання зварювальних робіт завжди використовуйте захисну маску зварника або спеціальні захисні окуляри з затемненим склом для захисту очей від сильного світлового та ультрафіолетового випромінювання, яке утворюється електричною дугою.

Зварювальні роботи в режимі ручного дугового зварювання «MMA»

1. Почистьте поверхню металу в зоні зварювання та точці під'єднання затиску «маса» від пилу, бруду, води, іржі та фарби.
2. Зробіть односторонню або двосторонню V-подібну обробку крайок (якщо товщина деталей, що підлягають зварюванню, перевищує 3 мм).
3. Встановіть електрод в електродотримач.
4. Для встановлення режиму «MMA» у зварювальному апараті **MIG-2000 LCD Alu Synergy**, за допомогою панелі управління натисніть кнопку «MODE» (2) (див. малюнок 1).
5. Здійсніть у режимі зварювання «MMA» налаштування параметрів у межах регулювання.
6. Встановіть необхідне значення зварювального струму, обравши його для налаштування натисканням кнопки «V/A/SPEED» (5) під час блимання символу «A» налаштуйте регулятором струму (7), показник струму змінюється при обертанні регулятора з зображенням значення у нижньому цифровому індикаторі LCD-дисплея. Значення зварювального струму встановлюється в залежності від товщини зварюваного металу і діаметра електрода, що використовуєте (дивіться також технічні характеристики електрода на його пакувальній коробці).
7. Торкніться поверхні деталі, яка підлягає зварюванню.

ОБЕРЕЖНО!

Не використовуйте металеві предмети, які не являються частиною конструкції, що підлягає зварюванню (металеві прутки, труби, смуги тощо) для заміни або подовження зварювального кабелю із затискачем «маса», оскільки це призводить до порушень правил безпеки, до збільшення опору зварювального контуру і, відповідно, до зниження якості зварювального з'єднання.

УВАГА!

Не стукайте сильно електродом по поверхні деталі, так як це може привести до пошкодження електрода і утруднити утворенню електричної дуги.

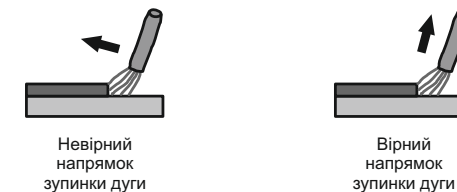
8. Щоб запалити зварювальну дугу відведіть електрод від поверхні деталі на відповідну відстань (залежно від діаметра електрода відстань повинна становити 1–1,5 діаметра електрода, що використовується) і утримуйте цю відстань протягом усього зварювального процесу (див. малюнок 12).

малюнок 12



9. Щоб зупинити процес зварювання відведіть електрод від поверхні деталі. Вірний напрямок відведення електрода зображений на малюнку 13.

малюнок 13



Для отримання міцного зварювального з'єднання крім правильного вибору зварювального струму необхідно забезпечити вірне положення електрода щодо поверхні деталі, що зварюється. Кут нахилу електрода повинен становити 60–80 градусів (див. малюнок 14). У разі занадто великого кута нахилу зварювальний шов може стати пористим, а у разі занадто малого кута – утворюється велика кількість бризок розплавленого металу, і дуга стає нестійкою.

малюнок 14



Довжина електрода в процесі зварювання зменшується. Коли довжина електрода досягає 15–20 мм, припиніть зварювання і замініть електрод, натиснувши ручку електродотримача.

Зварювання електродами із захисним покриттям супроводжується утворенням шлакового шару уздовж траєкторії руху електрода. Для отримання однорідного і гладкого шва, а також щоб не утворювалася корозія на шві, цей шлаковий шар необхідно видаляти завжди після кожного проходу за допомогою щітки-молотка. Після обриву зварювальної дуги на електроді завжди залишається козирок з обмазки довжиною 1–2 мм. Під час повторного запалювання зварювальної дуги необхідно дозованим ударом збити з електрода цей козирок і залишки шлаку.

Електроди з основним покриттям для зварювання постійним струмом (УОНИ 13/55 тощо) застосовуються переважно у випадках, коли необхідно отримати високі механічні показники зварювального з'єднання, наприклад, під час зварювання труб, оскільки таке покриття додає зварювальній ванні підвищену в'язкість і забезпечує більшу глибину проварювання шва. Для отримання якісного шва такі електроди вимагають обов'язкового прокалювання.

Зварювання виконують постійним струмом на зворотній полярності (електрод під'єднується до байонетного роз'єму зварювального апарату з позначенням «+»).

Зварювання електродами з покриттям для змінного струму (MP-3, АНО-21 тощо) можна виконувати як з прямою полярністю («-» на електроді), так і зі зворотною («+» на електроді). Вибір полярності залежить від умов зварювання. Зворотна полярність дає більш стійку дугу у випадках, коли використовуються неякісні електроди, менше гріє деталь, яка зварюється. Застосовується переважно для зварювання тонких деталей та для роботи у важкодоступних місцях. Електрод вигорає повільніше. Пряма полярність дає більше тепла в зону зварювання. Застосовується переважно для зварювання масивних тепломістких деталей. Електрод вигорає швидше.



ПРИМІТКА!

Вибір полярності зварювання здійснюється за допомогою роз'єму швидкого роз'єднання.

Допустимі значення зварювального струму в залежності від діаметра електрода*

таблиця 4

Діаметр електрода, мм	Товщина металу, що зварюється, мм	Діапазон значень зварювального струму, А	
		Електрод з рутиловим покриттям	Електрод з основним покриттям
1,6	1,5–2,0	30–60	50–75
2,0	1,5–3,0	50–80	60–100
2,5	1,5–5,0	60–110	70–120
3,2	2,0–12,0	90–140	110–140
4,0	4,0–20,0	140–160	140–160
5,0	8,0–24,0	160–180	160–180

Примітка: ці відомості підходять для зварювання низькоуглеродистої сталі. Для отримання довідки за іншими матеріалами зверніться до відповідних матеріалів та обробляйте марки.

Допустимі значення зварювального струму в залежності від товщини металу, який підлягає зварюванню*

таблиця 5

Товщина металу, що зварюється, мм	Число проходів	Діаметр електрода, мм	Діапазон значень зварювального струму, А	Витрата аргону, дм ³ /хв
2–6	1–2	1,6–2,0	40–80	6–8
6–12	2–6	2,0–3,0	80–120	8–10
12–20	6–16	3,0–4,0	120–180	9–12

Зварювальні роботи в режимі напівавтоматичного дугового зварювання MIG/MAG з використанням захисної атмосфери з газу.

1. Почистьте поверхню металу в зоні зварювання і в точці під'єднання затиску зварювального кабелю «Маса» від бруду, води, фарби та іржі.
2. При товщині деталей що зварюються понад 3 мм, зробіть односторонню або двосторонню V - подібну обробку крайок.
3. Для встановлення режиму **MIG/MAG з використанням захисної атмосфери з газу** у зварювальному апараті **MIG-2000 LCD Alu Synergy** за допомогою панелі управління, за допомогою панелі управління натисніть кнопку «**MODE**» (2) (див. малюнок 1) та оберіть необхідний режим зварювання: «**MIG/MAG ручний**», «**MIG/MAG Synergy**».
4. Для вибору та налаштування параметрів користуйтеся вказівками наведеними у п. 5.1, з врахуванням вибору щодо необхідності ручних налаштувань або з використанням синергетичних програм: складу захисної газової атмосфери, марки, матеріалу та діаметру зварювального дроту, швидкості подачі зварювального дроту, індукції, сили струму, напруги, спосіб управління процесом зварювання пальником тощо.
6. Після завершення налаштувань піднесіть зварювальний пістолет до деталей, що зварюються на відстань 6–8 мм. Натисніть клавішу зварювального пальника при цьому розпочнеться подача дроту і захисного газу. При торканні дротом зварювальних поверхонь відбудеться запалювання зварювальної дуги.
7. Після запалювання зварювальної дуги злегка відсуньте зварювальний пальник від зварювальних поверхонь, переміщуючи зварювальний пальник по траєкторії зварного шва й утримуючи протягом всього зварювального процесу відстань від кінця зварювального дроту до шва від 6 до 8 мм, в залежності від товщини, типу дроту і сили зварювального струму.
8. Для завершення процесу зварювання відведіть зварювальний пістолет від зварювальних поверхонь, і через 1,5–2 секунди після вимкнення дуги відпустіть клавішу зварювального пістолета, зупинивши тим самим подачу дроту і газу.
9. Перед початком зварювання наступної ділянки шва встановіть необхідну довжину наконечника, що виступає зі зварювального пістолета дроту, відкусивши зайвий дріт кусачками.
Для отримання міцного зварного з'єднання необхідно забезпечити оптимальні режими зварювання: величину зварювального струму, швидкість подачі зварювального дроту, обсяг подачі захисного газу. Крім цього необхідно витримувати довжину зварювальної дуги, швидкість переміщення точки зварювання вздовж шву, вірне положення зварювального пальника щодо зварюваної поверхні.

Витрата захисного газу обирається в залежності від складу захисного газу, наявності повітряних потоків, положення шва в просторі, а також інших факторів. Середній показник витрати газу становить 8–10 дм³/хв.

Необхідно враховувати, що вихід дроту із дюзи пальника повинен становити 1–1,5 його діаметра.

Допустимі значення діаметра електрода, зварювального струму і витрати захисного газу в залежності від товщини металу, що зварюється наведені в таблиці 6 (параметри MAG, суміш газу: аргон+CO2 при витраті 10–15 л/хв).

таблиця 6

Діаметр електрода, мм	Товщина металу, що зварюється, мм	Рекомендований зварювальний струм, А	Рекомендований зварювальна напруга, В
1,6	1,5–2,0	44–84	21,8–23,4
2,0	1,5–3,0	60–100	22,4–24,0
2,5	1,5–5,0	80–120	23,2–24,8
3,2	2,0–12,0	108–148	23,3–24,9
4,0	4,0–20,0	140–180	24,6–27,2
5,0	8,0–24,0	180–200	27,2–28,8

Примітка: ці відомості актуальні для зварювання низькоуглеродистої сталі. Для отримання довідки за іншими матеріалами зверніться до відповідних матеріалів.



УВАГА!

До початку проведення робіт зі зварювання алюмінію замініть канал у кабель-рукаві зварювального пальника на тефлоновий шланг для алюмінієвої проволоки.



УВАГА!

Для коректної роботи системи подачі дроту здійсніть заміну ролика (з комплекту ЗІП) на U-подібне колесо пристосоване для протягування алюмінієвого дроту. Використовуйте у пальнику сопло для алюмінію.

Зварювальний апарат має вбудовані синергетичні програми для обраних матеріалів, діаметрів дроту і захисних газів відповідно до наведеної нижче таблиці:

таблиця 7

МАТЕРІАЛ	Маркування	Діаметр дроту	Захисна атмосфера
Сталь	Fe CO ²	0,6/0,8/1,0	CO ²
	Fe Ar+CO ²	0,6/0,8/1,0	Ar+CO ² (82% / 18%)
	FLUX	0,9/1,0	Дріт з самозахисний атмосферою (флюс)
Алюміній	Al	1,0/1,2	Ar
Нержавіюча сталь	SS	0,6/0,8/1,0	Ar+CO ² (98% / 2%)

Слід враховувати, що рекомендовані параметри зварювання в синергетичному режимі відносяться до типових зварювальних матеріалів обраної групи та рекомендованим захисним газам. При зварюванні різних легованих матеріалів робочі параметри можуть виявитися неоптимальними та зажадати коригування налаштувань. Тому синергетичний режим слід розглядати не як універсальні налаштування параметрів, а як вихідну базу для точної настройки параметрів.

«MIG/MAG ручний» - ручний вибір параметрів особливо корисний при зварюванні пальником. Використовуючи три параметри зварювання, встановіть оптимальний набір для отримання потрібного зварного шва. При виборі параметрів вибирайте низькі значення напруги та високі швидкості подачі дроту. В якості захисного газу рекомендується використовувати аргон, але використання суміші аргону і CO₂ (82/18) також дає хороші результати. У зв'язку з необхідною формою зварного шва індуктивність слід підбирати експериментально в залежності від товщини та типу зварюваного матеріалу. Сполучні на основі міді найчастіше використовуються в якості додаткового матеріалу. Це дроти з маркуванням CuSi3 або SG -CuAl. Рекомендується використовувати рукоятку довжиною не більше 3 м, оснащену тефлоновою вставкою.

Зварювальні роботи в режимі напівавтоматичного дугового зварювання MIG (Al) з застосуванням алюмінієвої проволочки у захисній атмосфері з аргону (100%).

Порядок робіт повторює розділ «з використання захисної атмосфери з газу».

Застосовується захисний газ – аргон, який забезпечує захист області зварювання від впливу повітря.

Присаджувальний матеріал повинен використовуватись з хімічним складом аналогічним до металу, який підвернений зварюванню, тому використовується два можливих режими зварювання алюмінію, алюмінієвим зварювальним дротом (0,8–1,0 мм):

У процесі зварювання не допускається виведення присаджувального матеріалу із зони захисного газу.

Зварювання повинно здійснюватися без перерв. Захисний газ в область зварювання повинен подаватися на 15–20 секунд раніше моменту запалення зварювальної дуги і припинятися через 5–15 секунд після закінчення зварювальних робіт. Даний проміжок часу необхідний для запобігання окисленню поверхонь деталей, що зварюються.

Витрата захисного газу обирається в залежності від наявності та інтенсивності повітряних потоків, положення шва в просторі, а також інших факторів. Середній показник витрати газу становить 10–12 л/хв.

У синергетичному режимі **«MIG/MAG Synergy»** можна вибрати програму зварювання алюмінію. Програма була обрана для зварювання дротом AlMg5 типу ER 5356, яка підходить для зварювання всіх типів конструкцій і секцій.

Зварювання алюмінію - непросте завдання, вона вимагає від зварника досвіду, знань і певної практики, яка полегшить зварювання алюмінієвих елементів.

Пристрій в синергетичної програми вибирає вихідні параметри для відповідного типу матеріалів і типів проводів. Залежно від потреб, для досягнення бажаного ефекту необхідно провести відповідні коригування напруги та індуктивності. Перш за все, необхідно пам'ятати кілька важливих моментів, які суттєво впливають на зовнішній вигляд зварного шва і впливають на правильний процес зварювання. Перед початком зварювальних робіт на алюмінієвих елементах необхідно виконати наступні операції:

1. Переконайтеся, що використані ролики призначені для алюмінію: паз має форму літери «U» і призначені для відповідного діаметра зварювального дроту. Використання не відповідних роликів призведе до деформації дроту та проблемами при зварюванні.
2. Переконайтеся, що ролики не надмірно притискають дріт. Надмірний натяг дроту може викликати труднощі у подачі.

3. Впевнитесь, що рукоятка оснащена тефлоновою напрямною вставкою для алюмінію. Використання сталевих елементів, що застосовуються для подачі сталевого дроту, призведе до проблем з подачею.
4. Впевнитесь, що контактний наконечник має відповідний розмір та призначений для алюмінієвого проводу. Варто замінити частину напрямну тефлонову вставку у кабель-пакет MIG-пальника для алюмінієвого дроту, як і сопло у зварювальному пістолеті.

Режим «MIG/MAG Synergy» («SS») «нержавіюча сталь» (див. малюнок 10):

Порядок робіт повторює розділ «з використання захисної атмосфери з газу» за винятком використання газу **Ar** (аргон) та матеріалу зварювального дроту, нержавіючий дріт («SS»).

Зварювальні роботи в режимі напівавтоматичного дугового зварювання MIG (Flux) з застосування проволочки з флюсом (без використання захисної атмосфери з газу).

Порядок робіт повторює розділ «з використання захисної атмосфери з газу» за винятком процедур пов'язаних з залученням газу.

Для встановлення режиму **MIG (Flux) без використання захисної атмосфери з газу** у зварювальному апараті здійсніть за допомогою панелі управління.

Зварювальні роботи в режимі «TIG LIFT».

Зварювання високолегованих сталей здійснюється неплавким вольфрамовим електродом на постійному струмі прямої полярності (мінус на електроді). Зварювальні роботи можна виконувати, як з використанням присаджувального матеріалу, так і без нього.

Використані в якості присаджувального матеріалу можуть бути металеві смуги, дріт, прутки.

Застосовується захисний газ – аргон, який забезпечує захист області зварювання від впливу повітря. Присаджувальний матеріал повинен використовуватись з хімічним складом аналогічним до металу, який підвернений зварюванню. У процесі зварювання не допускається виведення присаджувального матеріалу із зони захисного газу.

Зварювання повинно здійснюватися без перерв. Захисний газ в область зварювання повинен подаватися на 15–20 с раніше моменту запалення зварювальної дуги і припинятися через 5–15 с після закінчення зварювальних робіт. Даний проміжок часу необхідний для запобігання окисленню поверхонь деталей, що зварюються.

Витрата захисного газу обирається в залежності від складу захисного газу, наявності повітряних потоків, положення шва в просторі, а також інших факторів. Середній показник витрати газу становить 4–12 л/хв.

Необхідно враховувати, що вихід електрода з дюзи пальника повинен становити 1–1,5 діаметра електрода.

Допустимі значення діаметра електрода, зварювального струму і витрати захисного газу в залежності від товщини металу, що зварюється наведені в таблиці 8.

таблиця 8

Товщина металу, що зварюється, мм	Діаметр електроду, мм	Діаметр присадного дроту, мм	Рекомендований зварювальний струм, А	Витрати захисного газу, л/хв
0,8	1,0	1,0	35–45	4–6
1,0	1,6	1,6	40–70	5–8
1,5	1,6	1,6	50–85	6–8
2,0	2,0–2,4	2,0	80–130	8–10
3,0	2,4–3,2	2,4	120–150	10–12

Порядок зварювальних робіт виглядає наступним чином:

1. Почистьте поверхню металу в зоні зварювання і в точці під'єднання затиску зварювального кабелю «маса» від бруду, води, фарби та іржі.
2. Встановіть необхідне значення зварювального струму.
3. Відкрийте клапан балона із захисним газом, повернувши вентиль у напрямку, протилежному руху годинникової стрілки.
4. Для встановлення режиму «TIG» (TIG LIFT) у зварювальному апараті MIG 2000 LCD Alu Synergy за допомогою панелі управління, як запропоновано у п. 5.1.
5. Натисніть клавішу пальника, щоб пустити газ в область зварювання.
6. Щоб запалити дугу наблизьте електрод до деталі та підведіть електрод до поверхні деталі, що зварюється, на відстань 1,5–2 мм, продуйте газом та подайте електричний високовольтний розряд, при запаленні дуги утримуйте цю відстань упродовж усього зварювального процесу.



УВАГА!

Після закінчення зварювальних робіт в режимі «TIG» надійно закрийте клапан балона із захисним газом, повернувши вентиль у напрямку руху годинникової стрілки.

Після того, як буде здійснене підпалювання зварювальної дуги, пальник тримайте перпендикулярно до поверхні деталі, що зварюється, здійснюючи невеликі кругові рухи до тих пір, поки не буде сформована зварювальна ванна. Після того як зварювальна ванна буде мати необхідний розмір, встановіть пальник до поверхні деталі, що зварюється, під кутом 70° , повільно і рівномірно переміщуйте вздовж зварювального шва. Швидкість переміщення вибирайте таку, щоб зварювальна ванна весь час була яскравого кольору і мала рідкий стан.

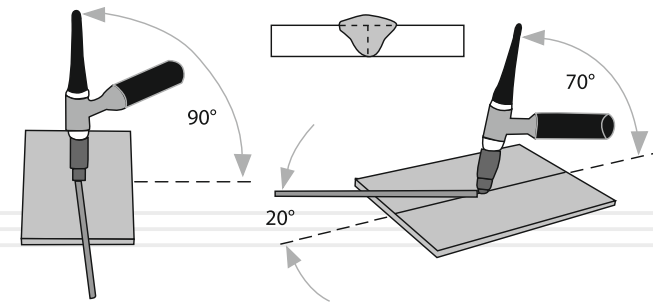
7. Якщо використовується присаджувальний матеріал, сформуєте зварювальну ванну. Коли зварювальна ванна стане рідкою та яскравою, перемістіть пальник на задній край зварювальної ванни і додайте метал присаджувального матеріалу швидким торканням зовнішнього краю зварювальної ванни. подача присаджувального матеріалу до поверхні деталі, що зварюється, повинна здійснюватися під кутом 20° .

Під час виконання зварювальних робіт стежте за тим, щоб гарячий кінець присаджувального матеріалу не виходив із зони охоплення захисного газу. Після закінчення зварювальних робіт, в середовищі інертного газу ще деякий час повинен знаходитися не тільки електрод і зварювальна ванна, але також і гарячий кінець присаджувального матеріалу.

Положення TIG LIFT-пальника під час виконання зварювальних робіт в режимі TIG LIFT зображено на малюнках 15–18.

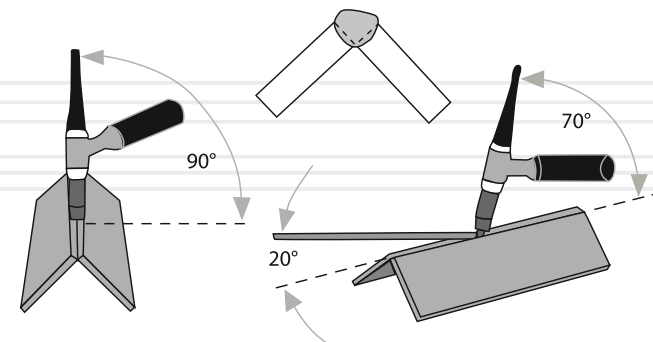
малюнок 15

Зварювання стикового з'єднання



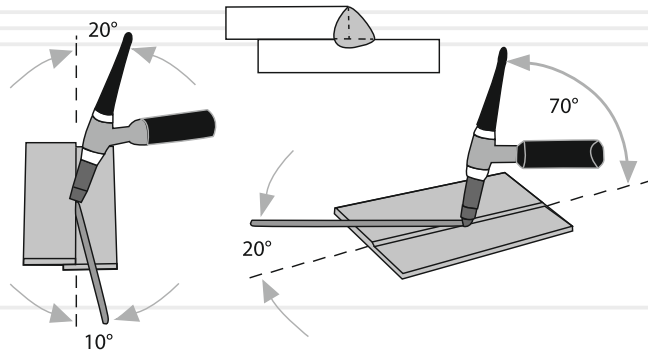
малюнок 16

Зварювання кутового з'єднання



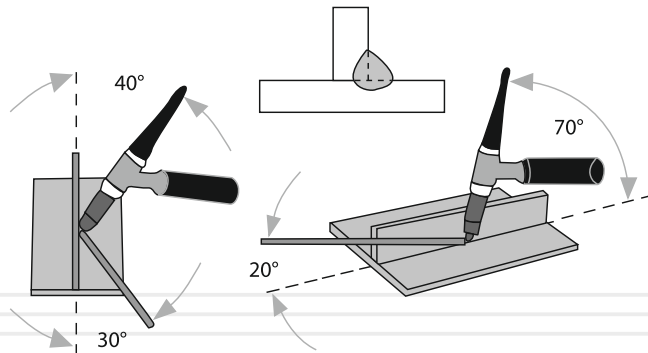
малюнок 17

Зварювання з'єднання внапусток



малюнок 18

Зварювання кутового шва таврового з'єднання



ОБЕРЕЖНО!

Перш ніж розпочати роботи з технічного обслуговування зварювального апарату, обов'язково знеструмте зварювальний апарат та від'єднайте від нього зварювальні кабелі.

У конструкції даної моделі застосовані найсучасніші електронні компоненти й новітні технології перетворення електричного струму. Завдяки цьому зварювальні апарати не вимагають проведення регулярного сервісного обслуговування, за винятком очищення.

Проте, для забезпечення надійної роботи виробу на протягом тривалого періоду експлуатації й зберігання, необхідно своєчасно проводити технічне обслуговування.

Передбачені такі види технічного обслуговування:

- контрольний огляд;
- технічне обслуговування.

Контрольний огляд необхідно проводити до та після використання зварювального апарату або його транспортування. Під час контрольного огляду необхідно перевірити надійність кріплення всіх роз'ємів, відсутність пошкоджень корпусу, елементів управління, кабелю електроживлення та зварювальних кабелів.

Технічне обслуговування зварювального апарату необхідно проводити не рідше одного разу на два місяці, з метою видалення пилу та бруду, які накопичилися всередині корпусу виробу під час його роботи, перевірки стану роз'ємів, мережевого та зварювальних кабелів.



ПРИМІТКА!

Залежно від того, як часто Ви плануєте використовувати зварювальний апарат, та умов навколишнього середовища, технічне обслуговування виробу необхідно проводитися частіше.

Комплекс заходів під час технічного обслуговування:

- зовнішній огляд виробу (перевірка корпусу, елементів управління, байонетних роз'ємів, затиску «маса», електродотримача, ізоляції мережевого і зварювальних кабелів на предмет пошкодження); очищення внутрішньої частини зварювального апарату від пилу та бруду;
- перевірка, очищення затискних з'єднань контактної групи (байонетні роз'єми, затиск «маса» і електродотримач).
- очищення м'яким пензлем лопатей вентилятора системи охолодження;
- продування стисненим повітрям каналу подачі зварювального дроту у зварювальному шлангу;
- перевірка, очищення, протяжка контактної групи.

Один раз на шість місяців, а при роботі на будівельних майданчиках - не рідше одного разу на три місяці, рекомендується акуратно виконувати чистку.

**ПРИМІТКА!**

Для видалення пилу з внутрішньої частини корпусу виробу зніміть захисний кожух, попередньо відкрутивши гвинти. Акуратно видаліть пил стисненим повітрям (максимальний тиск повинен становити 1,5–2 атм.) Встановіть захисний кожух на штатне місце і надійно закрутіть гвинти.

УВАГА!

Під час очищення виробу, з метою уникнення пошкодження кабелів, не допускайте щоб кабелі торкалися один одного та не доторкувалися до деталей електронної плати.

**ПРИМІТКА!**

Під час очищення виробу, з метою уникнення пошкодження кабелів, не допускайте щоб кабелі торкалися один одного та не доторкувалися до деталей електронної плати.

**ТРАНСПОРТУВАННЯ,
ЗБЕРІГАННЯ ТА УТИЛІЗАЦІЯ****УВАГА!**

Не переносьте виріб за мережевий та зварювальні кабелі.
Не переносьте зварювальний апарат з під'єднаними мережевим та зварювальними кабелями.

УВАГА!

Зберігати виріб в одному приміщенні з горючими речовинами, кислотами, лугами, мінеральними добривами та іншими агресивними речовинами забороняється.

Транспортування

Зварювальний апарат може транспортуватися усіма видами транспорту, які забезпечують збереження виробу, відповідно до загальних правил перевезень.

Під час вантажно-розвантажувальних робіт і транспортування виріб не повинен підлягати ударам та впливу атмосферних опадів.

Розміщення і кріплення зварювального апарату в транспортних засобах повинні забезпечувати стійке положення виробу та відсутність можливості його переміщення під час транспортування.

Подбайте про те, щоб не пошкодити зварювальний апарат під час транспортування. Не розміщуйте на виробі важкі предмети.

Під час перенесення виробу використовуйте ремінь через плече.

Допустимі умови транспортування зварювального апарату: температура навколишнього середовища від -15 °C до +55 °C, відносна вологість повітря не повинна перевищувати 90%.

Зберігання

Якщо виріб не використовується протягом тривалого часу (понад два місяці), його необхідно зберігати в приміщенні, яке добре провітрюється за температури від -15 °C до +55 °C та відносній вологості не більше ніж 90%, укрити від потрапляння на виріб пилу і дрібного сміття. Наявність у повітрі парів кислот, лугів та інших агресивних домішок не допускається.



МОЖЛИВІ НЕСПРАВНОСТІ ТА ШЛЯХИ ЇХ УСУНЕННЯ

таблиця 9

Перш ніж помістити зварювальний апарат на тривале зберігання, виріб повинен бути законсервований.

Під час підготовки виробу до зберігання

1. Знеструмте виріб, від'єднайте зварювальні кабелі.
2. Видаліть пил, бруд із зовнішньої частини корпусу виробу і байонетних роз'ємів, пальника.
3. Змастіть тонким шаром моторного мастила клему заземлення.

Якщо зварювальний апарат зберігався за температури 0 °С і нижче, то перш ніж використовувати виріб його необхідно витримати в теплому приміщенні на протягом двох годин за температури від +5 °С до +40 °С. Даний проміжок часу слід дотримуватися для видалення можливого конденсату. Якщо зварювальний апарат почати використовувати відразу ж після переміщення з холоду, виріб може вийти з ладу.

Утилізація

Не викидайте виріб в контейнер з побутовими відходами! Зварювальний апарат, у якого закінчився термін експлуатації, оснащення й упаковка повинні здаватися на утилізацію та перероблення.

Інформацію про утилізацію Ви можете отримати в місцевій адміністрації.

ОПИС НЕСПРАВНОСТІ	Можлива причина	Шляхи усунення
Відчувається запах, характерний для горілої ізоляції, з середини корпусу йде дим	Коротке замикання або критичне перевантаження системної плати Вийшла з ладу система захисту виробу від перегріву	Негайно знеструмте виріб, навіть якщо їм як і раніше можна проводити зварювальні роботи, і зверніться до сервісного центру
Під час дотику до корпусу апарату відчувається удар електричним струмом	Відсутнє заземлення	Знеструмте зварювальний апарат, добийтеся надійного заземлення виробу
Зварювальний апарат не вмикається — автоматичний вимикач «спрацьовує»	Вийшов з ладу автоматичний вимикач або порушена робота системної плати	Зверніться до сервісного центру
Зварювальний апарат не працює	Зварювальний апарат неправильно приєднаний до мережі електроживлення. Відсутній струм в електричній мережі. Параметри елект-ричної мережі не відповідають робочим параметрам	Перевірте параметри електричної мережі і правильність під'єднання зварювального апарату
Зварювальний апарат увімкнений, вентилятор охолодження працює, але зварювальна дуга не запалюється	Пошкоджені зварювальні кабелі. Відсутній контакт у зварювальному контурі	Перевірте стан зварювальних кабелів, надійність контакту зварювальних кабелів в байонетних роз'ємах виробу, на клемі «маса», на деталі, що підлягає зварюванню та електроді
Зварювальний апарат увімкнений, зварювальна дуга запалюється але вентилятор охолодження не працює	Вийшла з ладу система примусового охолодження виробу	Негайно вимкніть зварювальний апарат та зверніться до сервісного центру

таблиця 9 (продовження)

ОПИС НЕСПРАВНОСТІ	Можлива причина	Шляхи усунення
Зварювальна дуга запалюється, але електрод відразу ж прилипає до поверхні, що зварюється	Встановлений занадто малий зварювальний струм	Збільшіть зварювальний струм
	Недостатня напруга в мережі електроживлення	Заміряйте напругу в електромережі. Якщо вона нижча за допустиму, використовуйте пристрої стабілізації напруги достатньої потужності
Показники зварювального струму виставлені правильно, але неможливо почати зварювання - електрод відразу ж прилипає до поверхні деталі, що зварюється	Ненадійний контакт у зварювальному контурі	Перевірте надійність контакту зварювальних кабелів в байонетних роз'ємах виробу, на клемі «маса», на деталі, що зварюється та електроді в тримачі
	Неякісний електрод або неоптимальне його положення під час старту зварювальної дуги	Спробуйте розігріти електрод, провівши декілька разів по поверхні деталі, що зварюється, додавши трохи сили зварювального струму. Домігшись стійкої дуги, зменшіть струм до необхідного значення. Якщо зварювальна дуга запалена, тримайте електрод під кутом 60–80 ° до поверхні деталі, що зварюється
У процесі зварювання дуга «зривається» і гасне	Занадто велика відстань між електродом і поверхнею деталі, яка підлягає зварюванню	Тримайте електрод ближче до поверхні деталі, яка підлягає зварюванню

таблиця 9 (продовження)

ОПИС НЕСПРАВНОСТІ	Можлива причина	Шляхи усунення
Електроди під час зварювання «поводять» себе нестабільно	Неякісні електроди або електроди різного типу	Перевірте стан електродів, у разі необхідності просушіть їх. Звертайте увагу на діаметр, полярність та тип електродів. Потрібні полярність і величина зварювального струму звичайно вказані на пакувальній коробці
Неякісний шов в режимі напівавтоматичного дугового зварювання MIG-MAG	Недостатня подача газу або використовується неякісний присадний матеріал	Збільшіть подачу газу або замініть присадний матеріал на більш якісний
У процесі зварювання вимикається автоматичний запобіжник джерела електроживлення («вибиває пакетник»)	Встановлений автоматичний запобіжник з номінальним струмом спрацьовування нижче 32 А	Замініть на автоматичний запобіжник з номінальним струмом спрацьовування 32 А
	Недостатня потужність електромережі	Під'єднайте зварювальний апарат до більш потужного джерела електроживлення 230 В
Світиться світловий індикатор «Перегрів»	Спрацював термічний захист зварювального апарату	Зачекайте (звичайно 3–5 хвилин), доки система охолодження в достатній мірі остудить системну плату
Дуга запалюється, але нестабільна, періодично гасне або спостерігається велика кількість бризок розплавленого металу	Занадто низька напруга в мережі електроживлення	Замірте напругу в електромережі. Використовуйте пристрої стабілізації напруги достатньої потужності
	Неякісний або окислений присадний матеріал	Замініть присадний матеріал
	Відсутній контакт затиску «маса» з деталлю	Зачистіть місце контакту затиску «маса» з деталлю

таблиця 9 (продовження)

ОПИС НЕСПРАВНОСТІ	Можлива причина	Шляхи усунення
Дуга запалюється, але нестабільна, періодично гасне або спостерігається велика кількість бризок розплавленого металу	Погано зачищені поверхні деталей, які підлягають зварюванню	Зачистьте поверхні деталей до чистого металу по всій траєкторії зварювання
	Не коректно встановлений струм зварювання	Відкоригуйте струм зварювання
	Вийшла з ладу плата управління	Зверніться до сервісного центру
	Недостатня подача захисного газу	Відрегулюйте подачу газу
Висока пористість зварювального шва	Недостатня кількість захисного газу, невідповідний або неякісний захисний газ	Перевірте тиск захисного газу в балоні, прохідність і справність газового шланга та MIG (TIG)–пальник
При натисканні на клавішу пальника відгук відсутній	Відсутня подача газу та зварювального дроту	Перевірте увімкнення зварювального апарату
		Впевнитесь, що у клавіші пістолета наявний контакт
		Перевірте механізм протягування дроту
Механізм подачі дроту подає зварювальний дріт у разі натискання клавіші пістолета для подачі газу, але відсутній вихідний струм	Відсутня напруга на пальнику	Перевірте під'єднання мережевого кабелю
		Впевнитесь у вірному під'єднанні дроту швидкого під'єднання
		Впевнитесь у вірному під'єднанні до механізму протягування проволочки

таблиця 9 (продовження)

ОПИС НЕСПРАВНОСТІ	Можлива причина	Шляхи усунення
Механізм подачі дроту подає зварювальний дріт у разі натискання клавіші пістолета для подачі газу, але відсутній вихідний струм	Відсутня напруга на пальнику	Перевірте зварювальний пальник на наявність пошкоджень
		Збой керування системи управління
При натисканні на клавішу пістолета для подачі газу наявний вихідний струм, але механізм протягування дроту не здійснює подання дроту.	Відсутня протягування дроту	Перевірте механізм протягування проволочки
		Перевірте контактний накінецьник пальника
Запалювання дуги здійснюється при натисканні на клавішу пальника, напруга за межами регулювання. Напруга холостого ходу перевищує норму.	Напруга холостого ходу перевищує норму	Вишла з ладу плата подачі дроту
		Перевірте стан контрольного елемента механізму подачі дроту
		Збой керування системи управління

Наведений вище перелік несправностей не відображає всі можливі випадки. У разі виникнення проблем слід звернутися в сервісний центр ТМ «Vitals» або до кваліфікованого фахівця.

таблиця 10

ПОЗНАЧКА	Пояснення
V(V)	Вольт
A(A)	Ампер
Гц(Hz)	Герц
кВА(kVA)	Кіловольт-ампер
кг(kg)	Кілограм
мм(mm)	Міліметр

таблиця 11

НАПИС	Пояснення
Voltage	Вхідна напруга
Frequency	Частота струму
Input capacity	Максимальна потужність споживання
No load voltage	Напруга холостого ходу
Current range	Діапазон регулювання зварювального струма
Rated duty cycle	Номінальний робочий цикл
Diameter of wire	Діаметр дроту
Diameter of electrodes	Діаметр електрода
Isolation class	Клас ізоляції
Protection class	Клас захисту
Digital display	Цифровий дисплей
Box dimensions	Габарити упаковки

ОСОБЛИВІ ВІДМІТКИ З БЕЗПЕКИ ЕКСПЛУАТАЦІЇ ВИРОБУ

Розпорядчі знаки

Прочитайте
Інструкцію з
експлуатаціїПрацювати
в захисному
одязіПрацювати
в захисному
взутті

Заземлення

Працювати
в зварювальної
масціПрацювати
в захисних
рукавичкахВідключити
штепсель

Попереджувальні знаки

Небезпека
ураження
електричним
струмомОбережно!
Балон
під тискомПожежно-
небезпечні
легкозаймісті
речовиниОбережно.
Гаряча
поверхняОбережно.
Можливо
перекиданняУвага! Електро
магнітне поле

Заборонні знаки

Забороняється
гасити водоюЗабороняється присутність
людей зі стимуляторами
серцевої діяльності

Електробезпека

Подвійна ізоляція, з'єднання
корпуса виробу з контуром
заземлення не передбачено

Пожежні знаки



Вогнегасник

MIG-2000 LCD Alu Synergy

Зварювальний апарат
(MMA/MIG-MAG/TIG/ALU) **VITALS**
PROFESSIONAL

Напруга 230 В

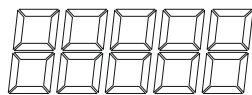
Зварювальний струм 20–200 А

Діаметр дроту 0,6–1,0 мм

Діаметр електрода 1,6–5 мм



ЦІНА



MIG-2000 LCD Alu Synergy

Зварювальний апарат
(MMA/MIG-MAG/TIG/ALU) **VITALS**
PROFESSIONAL

Напруга 230 В

Зварювальний струм 20–200 А

Діаметр дроту 0,6–1,0 мм

Діаметр електрода 1,6–5 мм



ЦІНА

