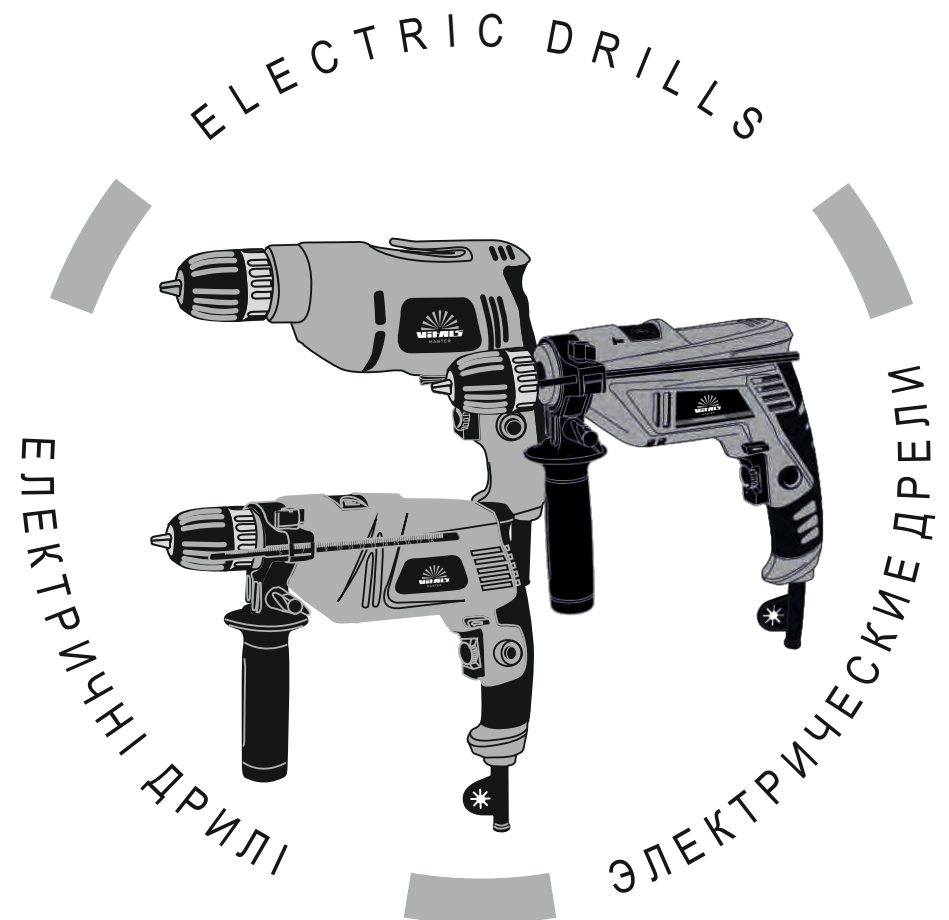


VITALS

КЕРІВНИЦТВО З ЕКСПЛУАТАЦІЇ



WWW.VITALS.UA



MODELS

МОДЕЛІ

МОДЕЛИ

Um 1045HL

Et 1355HL

Et 1380HL

ЗМІСТ

1. Загальний опис	6
2. Комплект поставки	9
3. Технічні характеристики	10
4. Вимоги безпеки	11
5. Експлуатація	16
6. Технічне обслуговування	19
7. Транспортування, зберігання та утилізація	21
8. Можливі несправності та шляхи їх усунення	22
9. Умовні позначки	24
10. Примітки	25

ШАНОВНИЙ ПОКУПЕЦЬ!

Ми висловлюємо Вам подяку за вибір продукції ТМ «Vitals».

Продукція ТМ «Vitals» виготовлена за сучасними технологіями, що забезпечує її надійну роботу протягом досить тривалого часу за умови дотримання правил експлуатації та заходів безпеки.

Дана продукція виготовлена на замовлення ТОВ «ПРОМИСЛОВА КОМПАНІЯ «ДТЗ»», 49000, Україна, м. Дніпро, вул. Надії Алексєєнко, 100, приміщення 1, т. (056) 374 89-37.

Продукція продається фізичним та юридичним особам у місцях роздрібною та оптовою торгівлі за цінами, вказаними продавцем, відповідно до чинного законодавства.

Електричні дрилі Vitals Master **Um 1045HL**, **Et 1355HL** та **Et 1380HL** за своєю конструкцією та експлуатаційними характеристиками відповідають вимогам нормативних документів України, а саме:

ДСТУ EN 60745-2-1-2014; ДСТУ EN 61000-3-2:2016;

ДСТУ EN 61000-3-3:2017; ДСТУ EN 55014-1:2016;

ДСТУ EN 55014-2:2015; технічним регламентам електромагнітної сумісності обладнання, постанова КМУ №1077 від 16.12.2015р.; безпеки машин, постанова КМУ №62 від 30.01.2013р.

Дане керівництво містить всю інформацію про електричні дрилі, необхідну для їх правильного використання, обслуговування та регулювання, а також необхідні заходи під час експлуатації виробів.

Дбайливо зберігайте це керівництво та звертайтеся до нього в разі виникнення питань стосовно експлуатації, зберігання та транспортування виробу. У разі зміни власника виробу, передайте це керівництво новому власнику.

Постачальник ТОВ «ПРОМИСЛОВА КОМПАНІЯ «ДТЗ»», 49000, Україна, м. Дніпро, вул. Надії Алексєєнко, 100, приміщення 1 т. (056) 374-89-37.

Виробник «Уі Хуалі Електрикал Аплайанс Манюфактурінг Ко, ЛТД» розташований за адресою Ванюань Індастріал Зоун, Цюаньсі Таун, Уі, Чжецзян, КНР.

Виробник не несе відповідальність за збиток та можливі пошкодження, які заподіяні внаслідок неправильного поводження з виробом або використання виробу не за призначенням.

У випадку виникнення будь-яких претензій до продукції або необхідності отримання додаткової інформації, а також проведення технічного обслуговування та ремонту, підприємством, яке приймає претензії, є ТОВ «ПРОМИСЛОВА КОМПАНІЯ «ДТЗ»», 49000, Україна, м. Дніпро, вул. Надії Алексєєнко, 100, приміщення 1, т. (056) 374-89-37.

Додаткову інформацію щодо сервісного обслуговування Ви можете отримати за телефоном (056)374-89-37 або на сайті www.vitals.ua

Водночас необхідно розуміти, що керівництво не в змозі передбачити абсолютно всі ситуації, які можуть мати місце під час використання виробу. У випадку виникнення ситуацій, які не зазначені в цьому керівництві, або у разі необхідності отримання додаткової інформації, зверніться до найближчого сервісного центру ТМ «Vitals».

Продукція ТМ «Vitals» постійно вдосконалюється і, у зв'язку з цим, можливі зміни, які не порушують основні принципи управління, в зовнішньому вигляді, конструкції, комплектації та оснащенні виробу, так і у змісті даного керівництва без повідомлення споживачів. Всі можливі зміни спрямовані тільки на покращення та модернізацію виробу.

Дата виготовлення виробу визначається за серійним номером партії товару, який складається з дев'яток цифр та має вигляд ММ.УУ.ЗЗЗЗЗ, який розшифровується наступним чином:
ММ - місяць виробництва;
УУ - рік виробництва;
ЗЗЗЗЗ - порядковий номер виробу в партії.

Термін служби даної продукції становить 5 (п'ять) років з дати роздрібно-го продажу. Гарантійний термін зберігання становить 5 (п'ять) років з дати випуску продукції.

ЗНАЧЕННЯ КЛЮЧОВИХ СЛІВ**ОБЕРЕЖНО!**

Позначає потенційно небезпечні ситуації, яких слід уникати, в іншому випадку може виникнути небезпека для життя та здоров'я.

**УВАГА!**

Позначає потенційно небезпечні ситуації, які можуть призвести до легких травм або до поломки виробу.

**ПРИМІТКА!**

Позначає важливу додаткову інформацію.

Електричні дрилі Vitals Master Um 1045HL, Et 1355HL та Et 1380HL (далі – дріль) виконані з дотриманням усіх вимог безпеки та досить надійні в процесі експлуатації.

Моделі Um 1045HL, Et 1355HL та Et 1380HL відносяться до категорії ручних електричних інструментів, які призначені для:

свердління отворів без ударної дії в металі, деревині, кераміці, а також в різних синтетичних матеріалах;

закручування та відкручування кріпильних виробів (шурупів, гвинтів, саморізів, конфірматів, дюбелів, болтів і гайок) із застосуванням спеціальних насадок (біт);

свердління отворів з ударною дією в цеглі, бетоні, природному камені, асфальті (тільки моделі Et 1355HL та Et 1380HL).

Дані вироби мають сучасний дизайн, надійні в роботі, а також прості в обігу й обслуговуванні.

Принцип дії дреля максимально простий: під час вмикання виробу обертальний рух від електричного двигуна передається на редуктор; редуктор здійснює механічну передачу крутного моменту на шпindel, на якому закріплений патрон.

Крім цього, моделі Et 1355HL та Et 1380HL забезпечена механізмом для свердління з ударом.

Крім високих показників продуктивності та надійності, моделі Vitals Master Um 1045HL, Et 1355HL та Et 1380HL мають ряд інших переваг:

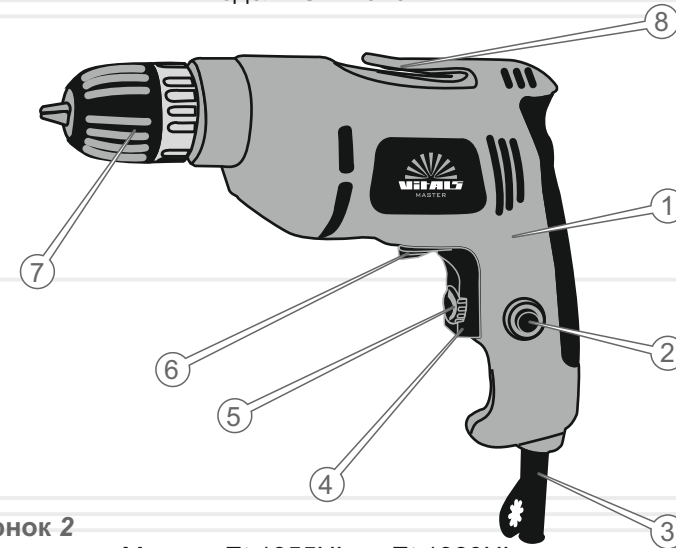
- обидві моделі оснащені чотирма підшипниками, що значно збільшує термін експлуатації виробів;
- обидві моделі мають реверс;
- модель Um 1045HL забезпечена 10 мм швидкозатискним патроном, моделі Et 1355HL та Et 1380HL – 13 мм швидкозатискним патроном.

Джерелом електроживлення дреля є однофазна мережа змінного струму, напругою 230 В та частотою 50 Гц.

Опис основних компонентів дреля представлено далі.

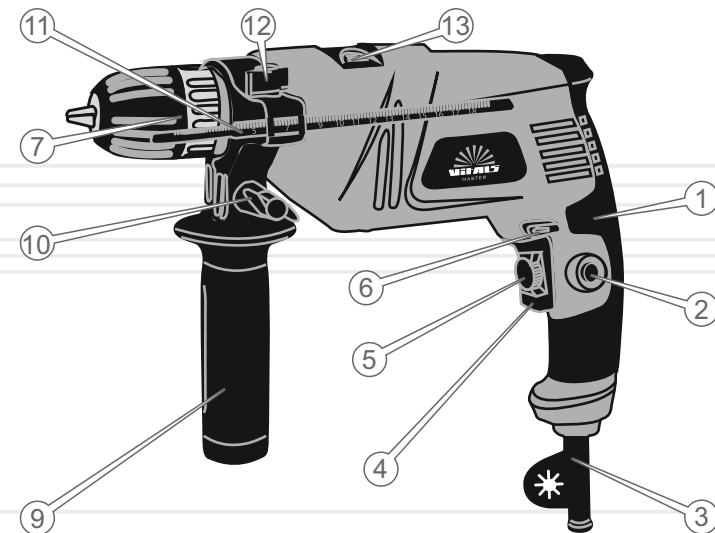
малюнок 1

Модель Um 1045HL



малюнок 2

Модель Et 1355HL та Et 1380HL



1. Рукоятка.
2. Кнопка-фіксатор клавіші «Увімкнення/Вимкнення».
3. Мережевий кабель із силовою вилкою.
4. Клавіша «Увімкнення/Вимкнення».
5. Механічний регулятор частоти обертів патрона.
6. Перемикач напрямку обертання патрона (реверс).
7. Швидкозатискний патрон.
8. Гачок фіксації мережевого кабелю (тільки модель Um 1045HL).
9. Допоміжна регульована рукоятка (тільки моделі Et 1355HL та Et 1380HL).
10. Гайка-баранчик фіксації допоміжної рукоятки (тільки моделі Et 1355HL та Et 1380HL).
11. Обмежувач глибини (тільки моделі Et 1355HL та Et 1380HL).
12. Гайка-баранчик фіксації обмежувача глибини (тільки моделі Et 1355HL та Et 1380HL).
13. Перемикач режимів «Свердління/Свердління з ударом» (тільки моделі Et 1355HL та Et 1380HL).

1. Дриль.
2. Допоміжна рукоятка (тільки моделі Et 1355HL та Et 1380HL).
3. Обмежувач глибини (тільки моделі Et 1355HL та Et 1380HL).
4. Вугільні щітки.
5. Керівництво з експлуатації.

**ПРИМІТКА!**

Завод-виробник залишає за собою право вносити у зовнішній вигляд, конструкцію і комплект поставки дреля незначні зміни, які не впливають на роботу виробу.

МОДЕЛЬ	Um 1045HL	Et 1355HL	Et 1380HL
Напруга, В	230		
Частота струму, Гц	50		
Потужність, Вт	450	550	800
Частота обертання холостого ходу, об/хв	0-2800	0-3000	0-2700
Максимальний діаметр патрона, мм	10	13	13
Максимальний діаметр свердління, мм:			
сталь	10	13	13
дерево	20	25	30
камінь	-	13	16
Реверс	+	+	+
Безключовий швидкозатискний патрон	+	+	+
Функція свердління з ударом	-	+	+
Габарити пакування, мм	255x75x245	270x70x255	325x95x250
Вага нетто / брутто, кг	1,4 / 1,6	1,7 / 1,9	2,2 / 2,5

4.1. ВАЖЛИВА ІНФОРМАЦІЯ З БЕЗПЕКИ

Перш ніж розпочати роботу дрилем уважно ознайомтеся з вимогами щодо техніки безпеки та попередженнями, які викладені в цьому керівництві.

Більшість травм під час експлуатації виробу виникає в результаті недотримання основних положень правил техніки безпеки. Травм можна уникнути, якщо суворо дотримуватися заходів безпеки та завчасно передбачити потенційну небезпеку.

Ні за яких обставин не використовуйте виріб способом або в цілях, не передбачених даним керівництвом.

Неправильна експлуатація виробу або експлуатація ненавченою людиною може призвести до нещасного випадку.

ОБЕРЕЖНО!

Забороняється експлуатація виробу непідготовленими до роботи людьми.

4.2. БЕЗПЕКА ЕКСПЛУАТАЦІЇ

- НЕ ДОЗВОЛЯЙТЕ КОРИСТУВАТИСЯ ВИРОБОМ ДІТЯМ ТА ОСОБАМ З ОБМЕЖЕНИМИ МОЖЛИВОСТЯМИ.
- БУДЬТЕ ПОВНІСТЮ СКОНЦЕНТРОВАНИ НА РОБОТІ.
Не відволікайтеся під час роботи дрилем, оскільки це може викликати втрату контролю і стати причиною отримання травм різного ступеню тяжкості.
- НЕ ДОВІРЯЙТЕ ДРИЛЬ ДІТЯМ ТА ПІДЛІТКАМ, ЯКИМ НЕ ВИПОВНИЛОСЯ 18 РОКІВ, ЗА ВИНЯТКОМ УЧНІВ СТАРШЕ 16 РОКІВ, ЯКІ НАВЧАЮТЬСЯ РОБОТІ ВИРОБОМ ПІД ПИЛЬНИМ НАГЛЯДОМ ІНСТРУКТОРІВ.
- НЕ ЗАЛИШАЙТЕ ВИРІБ УВІМКНЕНИМ БЕЗ НАГЛЯДУ.

5. НЕ ДОПУСКАЙТЕ ПРИСУТНОСТІ СТОРОННІХ ЛЮДЕЙ ТА ТВАРИН У ЗОНІ ПРОВЕДЕННЯ РОБІТ.
6. НЕ ВИКОРИСТОВУЙТЕ ТА НЕ ПРАЦЮЙТЕ ВИРОБОМ У РАЗІ ХВОРОБИ, У СТАНІ СТОМЛЕННЯ, НАРКОТИЧНОГО ЧИ АЛКОГОЛЬНОГО СП'ЯНІННЯ, А ТАКОЖ ПІД ВПЛИВОМ СИЛЬНОДІЙНИХ ЛІКАРСЬКИХ ПРЕПАРАТІВ, ЯКІ ЗНИЖУЮТЬ ШВИДКІСТЬ РЕАКЦІЇ ТА УВАГУ.
7. СТЕЖТЕ ЗА ЦІЛІСНІСТЮ ТА СПРАВНІСТЮ ВИРОБУ.
Не вмикайте та не працюйте виробом при наявності пошкоджень, а також з ненадійно закріпленими частинами і деталями.
8. НАДЯГАЙТЕ ВІДПОВІДНИЙ ОДЯГ І ВЗУТТЯ ПІД ЧАС РОБОТИ З ВИРОБОМ.
Експлуатуючи виріб, надягайте обтислий одяг та застібніть всі ґудзики. Надягайте взуття, з підошвою, яка не ковзає. Для забезпечення захисту органів зору від попадання пилу, дрібних частинок матеріалу, який обробляється, а також стружки, надягайте спеціальні захисні окуляри. Щоб захистити органи слуху (у разі такої необхідності), використовуйте беруші або навушники. Обов'язково використовуйте респіратор для захисту органів дихання.
9. НЕ ТОРКАЙТЕСЯ ДЕТАЛЕЙ ВИРОБУ, ЯКІ ОБЕРТАЮТЬСЯ.
Не підносьте руки та інші частини тіла до рухомих частин дреля.
10. ДЛЯ ЗРУЧНОСТІ КОРИСТУВАННЯ ПРИЄДНУЙТЕ ДО ДРИЛЯ ДОДАТКОВУ РУКОЯТКУ (ТІЛЬКИ МОДЕЛІ Et 1355HL та Et 1380HL).
11. ПІД ЧАС РОБОТИ МІЦНО УТРИМУЙТЕ ВИРІБ ДВОМА РУКАМИ.
12. ПІД ЧАС РОБОТИ З ДРИЛЕМ НА ВИСОТІ ВИКОРИСТОВУЙТЕ СХОДИ (ДРАБИНУ).
13. НЕ ПЕРЕВАНТАЖУЙТЕ ЕЛЕКТРИЧНИЙ ДВИГУН ДРИЛЯ, ЧЕРГУЙТЕ РОБОТУ З ВІДПОЧИНКОМ.
Не допускайте зупинки електричного двигуна внаслідок надмірного навантаження на виріб.
14. ПІД ЧАС СТРОБУВАННЯ АБО СВЕРДЛІННЯ ОТВОРІВ У СТІНАХ, СТЕЛІ ТА ПІДЛОЗІ ПЕРЕКОНАЙТЕСЯ У ВІДСУТНОСТІ ПРИХОВАНОЇ ЕЛЕКТРИЧНОЇ ПРОВІДКИ.

15. ПІД ЧАС СВЕРДЛІННЯ ОТВОРІВ У ЗАГОТІВЛІ ЗАКРІПЛЮЙТЕ ЇЇ В ЛЕЩАТАХ АБО В СТРУБЦІНІ.
16. СТЕЖТЕ ЗА ТИМ, ЩОБ ПІД ЧАС РОБОТИ ДРИЛЕМ ДРІБНІ ЧАСТИНКИ МАТЕРІАЛУ, ЯКИЙ ОБРОБЛЯЄТЬСЯ, А ТАКОЖ СТРУЖКА НЕ ПОТРАПЛЯЛИ У ВЕНТИЛЯЦІЙНІ ОТВОРИ КОРПУСУ ВИРОБУ.
17. ПІД ЧАС РОБОТИ ДРИЛЕМ НЕ ВИДАЛЯЙТЕ РУКАМИ ТИРСУ, СТРУЖКУ, ПИЛ ТА БРУД.
18. НЕ ДОТОРКУЙТЕСЯ ДО СВЕРДЛА, КОЛИ ЕЛЕКТРИЧНИЙ ДВИГУН ДРИЛЯ УВІМКНЕНИЙ. ТАКОЖ НЕ ДОТОРКУЙТЕСЯ ДО СВЕРДЛА ВІДРАЗУ Ж ПІСЛЯ ЗАКІНЧЕННЯ РОБОТИ – НЕБЕЗПЕКА ОТРИМАННЯ ТЕРМІЧНОГО ОПІКУ.
19. НЕ ВМИКАЙТЕ ДРИЛЬ ДО ТИХ ПІР, ПОКИ НЕ ПЕРЕКОНАЄТЕСЯ, ЩО СВЕРДЛО НАДІЙНО ЗАФІКСОВАНО В ПАТРОНІ.
20. НЕ ЗАКРУЧУЙТЕ КРІПИЛЬНІ ВИРОБИ І НЕ СВЕРДЛІТЬ ОТВОРИ У ДЕРЕВИНІ, КЕРАМІЦІ, А ТАКОЖ У РІЗНИХ СИНТЕТИЧНИХ МАТЕРІАЛАХ В РЕЖИМІ «СВЕРДЛІННЯ З УДАРОМ» (ТІЛЬКИ МОДЕЛІ Et 1355HL та Et 1380HL).
21. ВИКОРИСТОВУЙТЕ В РОБОТІ ТІЛЬКИ СПРАВНІ СВЕРДЛА.
Не користуйтеся пошкодженими або тупими свердлами, оскільки при цьому підвищується ймовірність отримання травм.
22. НЕОДМІННО ПОДБАЙТЕ ПРО ДОБРЕ ОСВІТЛЕННЯ РОБОЧОГО МІСЦЯ.
Робота дрилем в темряві або в умовах недостатньої видимості може призвести до травм.
23. ПРАЦЮЙТЕ ТІЛЬКИ В ПРИМІЩЕННІ, ЯКЕ ДОБРЕ ПРОВІТРЮЄТЬСЯ.
Не експлуатуйте виріб у приміщеннях із високим рівнем загазованості, а також у приміщеннях, в яких зберігаються легкозаймисті матеріали.

24. НЕ ЕКСПЛУАТУЙТЕ ДРИЛЬ В БЕЗПОСЕРЕДНІЙ БЛИЗЬКОСТІ (МЕНШЕ НІЖ 15 МЕТРІВ) ВІД МІСЦЕПЕРЕБУВАННЯ ЛЕГКОЗАЙМИСТИХ МАТЕРІАЛІВ.

25. НЕ ПРАЦЮЙТЕ ДРИЛЕМ НА ВІДКРИТОМУ ПОВІТРІ ПІД ЧАС ДОЩУ АБО СНІГУ.

Експлуатація виробу на відкритому повітрі під час дощу або снігу може призвести до електричного шоку або ламання виробу. Якщо виріб намокнув, ні в якому разі не використовуйте його. Не мийте виріб та не лейте на нього воду. Якщо дріль якимось чином намокнув, насухо витріть корпус. Якщо вода потрапила всередину корпусу, негайно вимкніть виріб. Не намагайтеся самі розкривати корпус виробу – зверніться до сервісного центру.

26. НЕ ДОТОРКУЙТЕСЯ ДО ДРИЛЯ МОКРИМИ РУКАМИ.

27.3 МЕТОЮ ЗАХИСТУ ВІД УРАЖЕННЯ ЕЛЕКТРИЧНИМ СТРУМОМ УНИКАЙТЕ ДОТИКУ ДРИЛЯ ДО ПРЕДМЕТІВ, ЯКІ ЗАЗЕМЛЕНІ.

28. НЕ РОЗБИРАЙТЕ ВИРІБ ТА НЕ НАКРИВАЙТЕ ЙОГО.

29. НЕ ВИКОРИСТОВУЙТЕ ВИРІБ, ЯКЩО ПОШКОДЖЕНА ІЗОЛЯЦІЯ МЕРЕЖЕВОГО КАБЕЛЮ. УНИКАЙТЕ ЗРОЩУВАННЯ КАБЕЛІВ, ВИКОРИСТОВУЙТЕ ЦІЛЬНИЙ КАБЕЛЬ ВІДПОВІДНОЇ ДОВЖИНИ І ПЕРЕТИНУ.

Перш ніж почати працювати виробом, перевіряйте стан мережного кабелю з метою виявлення обривів, пошкоджень, слідів зносу. Не допускайте використання перегнутого, скрученого або пошкодженого мережного кабелю.

30. ВІД'ЄДНУЙТЕ МЕРЕЖЕВИЙ КАБЕЛЬ ВІД ДЖЕРЕЛА ЕЛЕКТРОЖИВЛЕННЯ ПІД ЧАС ПЕРЕВІРКИ, РОЗПЛУТУВАННЯ АБО ЛІКВІДАЦІЇ ПОШКОДЖЕНЬ, А ТАКОЖ НА ПОЧАТКУ РЕГУЛЮВАННЯ, ОБСЛУГОВУВАННЯ ТА ОЧИЩЕННЯ ДРИЛЯ.

Вимикайте виріб із розетки під час переміщення з однієї ділянки роботи на іншу, а також під час перерви.

31. НЕ ПЕРЕНОСЬТЕ ВИРІБ ЗА МЕРЕЖЕВИЙ КАБЕЛЬ, ПАТРОН АБО СВЕРДЛО.

32. У РАЗІ ВИКОРИСТАННЯ ПОДОВЖУВАЧА МЕРЕЖЕВОГО КАБЕЛЮ В БОБІНІ – ПОВНІСТЮ РОЗМОТАЙТЕ КАБЕЛЬ, ОСКІЛЬКИ НАМОТАНИЙ НА БОБІНУ КАБЕЛЬ МОЖЕ ПЕРЕГРІТИСЯ І СПАЛАХНУТИ.

33. РОЗМІЩУЙТЕ ПОДОВЖУВАЧ НА БЕЗПЕЧНІЙ ВІДСТАНІ ВІД ДРИЛЯ ТА ПОЗА ЗОНОЮ МОЖЛИВОГО ПАДІННЯ ВЕЛИКИХ ЧАСТИН МАТЕРІАЛУ, ЯКИЙ ОБРОБЛЯЄТЬСЯ. ЩОБ НЕ ДОПУСТИТИ ВИПАДКОВОГО ВІДКЛЮЧЕННЯ МЕРЕЖЕВОГО КАБЕЛЮ ВІД ПОДОВЖУВАЧА, ВИКОРИСТОВУЙТЕ ДОДАТКОВІ КРІПЛЕННЯ МЕРЕЖЕВОЇ ВИЛКИ, НАПРИКЛАД – РІЗНОМАНІТНІ ЗАТИСКАЧІ.

34. У ВИПАДКУ ВИНИКНЕННЯ БУДЬ-ЯКИХ ВІДХИЛЕНЬ У НОРМАЛЬНІЙ РОБОТІ ДРИЛЯ, НЕГАЙНО ВІД'ЄДНАЙТЕ ЙОГО ВІД ЕЛЕКТРИЧНОЇ МЕРЕЖІ, З'ЯСУЙТЕ І УСУНЬТЕ ПРИЧИНУ.



УВАГА!

Слідкуйте за справністю виробу. У разі несправності, появи запаху, характерного для горілої ізоляції, сильного стуку, шуму, іскор, необхідно негайно відключити виріб та звернутися до сервісного центру.



УВАГА!

Для того, щоб не вивести виріб з ладу, забороняється натискати на перемикач напрямку обертання патрона (реверс) під час роботи електричного двигуна.



УВАГА!

Щоб не вивести виріб з ладу, забороняється використовувати модель Um 1045HL для свердління каменю.



УВАГА!

Дане керівництво не може врахувати всі випадки, які можуть виникнути в реальних умовах експлуатації дрילה. Тому, під час роботи виробом слід керуватися здоровим глуздом, дотримуватися граничної уваги й акуратності.

5.1. ПІДГОТОВКА ДО РОБОТИ

1. Перш ніж почати роботу дрилем огляньте виріб на предмет цілісності та справності корпусу, частин, деталей, мережевого кабелю, а також легкості ходу всіх рухомих частин.
2. Встановіть на виріб допоміжну рукоятку (9) (див. малюнок 2) в положення, яке буде найбільш зручним для роботи дрилем, надійно закріпіть рукоятку гайкою-баранчиком (10) (див. малюнок 2) (тільки моделі Et 1355HL та Et 1380HL).
3. Вставте свердло до упору у швидкозатискний патрон (7) (див. малюнки 1, 2) і надійно зафіксуйте – обертаючи від руки муфту швидкозатискного патрона у напрямку руху годинникової стрілки, надійно зафіксуйте свердло в патроні.
4. Встановіть обмежувач глибини (11) (див. малюнок 2) і налаштуйте на бажану глибину свердління, надійно зафіксуйте гайкою-баранчиком (12) (див. малюнок 2) (тільки моделі Et 1355HL та Et 1380HL).
5. Перемикачем (13) (див. малюнок 2) встановіть один із двох режимів – «Свердління/свердління з ударом» (тільки моделі Et 1355HL та Et 1380HL).
6. Перемикачем (6) (див. малюнки 1, 2) встановіть потрібний напрямок обертання свердла.
7. Під'єднайте дріль до однофазної електричної мережі змінного струму, напругою 230 В та частотою 50 Гц.
8. Увімкніть дріль, натиснувши клавішу «Увімкнення/Вимкнення» (натискуючи клавішу з різним зусиллям, можна змінювати швидкість обертання електричного двигуна). Протягом 30 секунд в режимі холостого ходу оцініть працездатність виробу на предмет відсутності підвищеної вібрації, сторонніх шумів та інших дефектів роботи. Якщо дефекти в роботі виробу не виявлені, експлуатація дрilia дозволяється, в іншому випадку зверніться до сервісного центру.



ОБЕРЕЖНО!

Встановлювати й витягувати свердло (біти, насадки) необхідно тільки після того, коли електричний двигун повністю зупиниться. Недотримання даної вимоги призведе до травми.

5.2. РОБОТА

Увімкнення та вимкнення дрilia

Щоб увімкнути дріль натисніть клавішу «Увімкнення/Вимкнення» (4) (див. малюнки 1, 2) та утримуйте клавішу в натиснутому положенні. Для тривалої роботи натисніть клавішу «Увімкнення/Вимкнення» до упору і зафіксуйте в цьому положенні кнопкою-фіксатором (2) (див. малюнки 1, 2).

Щоб вимкнути виріб відпустіть клавішу «Увімкнення/Вимкнення». Якщо залучена кнопка-фіксатор клавіші «Увімкнення/Вимкнення», спочатку натисніть на клавішу «Увімкнення/Вимкнення» до упору, а потім відпустіть її.

Установлення частоти обертів

Під час роботи дрилем Ви можете плавно регулювати частоту обертів. Чим сильніше Ви натиснете на клавішу «Увімкнення/Вимкнення», тим вища буде швидкість обертання патрона і навпаки.

Обмеження швидкості обертання патрона встановлюється за допомогою механічного регулятора (5) (див. малюнки 1, 2). Під час обертання регулятора у напрямку руху годинникової стрілки частота обертів збільшується, під час обертання регулятора у зворотному напрямку – зменшується.

Зміна напрямку обертання патрона (реверс)

Щоб патрон дрilia обертася в потрібному напрямку, необхідно перемістити повзунк перемикача напрямку обертання патрона (6) (див. малюнки 1, 2) до упору вліво або вправо. За умов переміщення повзунка вліво – патрон буде обертатися в праву сторону, а під час переміщення повзунка вправо – патрон буде обертатися в ліву сторону.

**ОБЕРЕЖНО!**

Змінювати напрямок обертання можна лише після того, як електричний двигун повністю зупиниться. На разі недотримання цієї вимоги виріб може вийти з ладу.

Режими роботи

Режим «Свердління» призначений для свердління отворів без ударної дії в металі, деревині, кераміці, в різних синтетичних матеріалах, а також для закручування і відкручування кріпильних виробів.

Режим «Свердління з ударом» (тільки моделі Et1355HL та Et 1380HL) призначений для ударного свердління в цеглі, бетоні, природному камені або асфальті.

Установка режимів роботи «Свердління / Свердління з ударом» (тільки моделі Et 1355HL та Et 1380HL)

За допомогою перемикача (13) (див. малюнок 2) можна вибрати один із двох режимів роботи дреля – «Свердління» або «Свердління з ударом».

Щоб змінити режим роботи, необхідно акуратно перемістити повзунок перемикача режимів в одне з двох положень: відмітка на корпусі «свердло» – режим свердління, відмітка на корпусі «молоток» – режим свердління з ударом.

**ОБЕРЕЖНО!**

Змінювати режим роботи дреля можна тільки після повної зупинки електричного двигуна. У випадку недотримання цієї вимоги виріб може вийти з ладу.

**ТЕХНІЧНЕ
ОБСЛУГОВУВАННЯ**

Моделі забезпечені сучасними електричними двигунами, частинами та деталями, які розроблені з урахуванням вимог довгострокової та безперебійної роботи. Проте, дуже важливо регулярно проводити нескладні роботи з технічного обслуговування дреля, які вказані в даному розділі керівництва.

**ОБЕРЕЖНО!**

Перш ніж почати роботи з технічного обслуговування, необхідно знеструмити виріб.

Комплекс робіт з технічного обслуговування дреля включає:

- огляд корпусу виробу, частин та деталей, мережевого кабелю, силової вилки предмет відсутності механічних і термічних ушкоджень;
- очищення виробу і комплектуючих від бруду та пилу;
- перевірку справності клавіші «Увімкнення/Вимкнення», кнопки-фіксатора клавіші «Увімкнення/Вимкнення», перемикача напрямку обертання патрона (реверс).

У разі виявлення механічних та термічних пошкоджень виробу, необхідно звернутися до сервісного центру.

Очищати корпус дреля необхідно м'якою серветкою. Не можна допускати попадання вологи, стружки, пилу та бруду, а також дрібних частинок матеріалу, який обробляється у вентиляційні отвори корпусу виробу. Якщо на корпусі присутні складні плями, необхідно видалити їх за допомогою м'якої серветки, яка попередньо була змочена в мильному розчині або в спеціальному мийному засобі.

У процесі очищення дреля не рекомендується використовувати абразивні матеріали, різні розчинники, аміачну воду, бензин, спирт, які можуть нанести шкоду корпусу виробу.

Видаляти пил та бруд з металевих частин патрона, а також у важкодоступних місцях виробу необхідно щіточкою.

Ретельно очистьте патрон від пилу, бруду і забрудненого мастила, нанесіть нове мастило на металеві частини патрона.

**ПРИМІТКА!**

У разі виникнення труднощів під час проведення технічного обслуговування виробу, слід звернутися за допомогою до сервісного центру.

**ТРАНСПОРТУВАННЯ,
ЗБЕРІГАННЯ ТА УТИЛІЗАЦІЯ****Транспортування**

Транспортування дреля допускається всіма видами транспорту, які забезпечують збереження виробу, відповідно до загальних правил перевезень.

Не рекомендовано переносити виріб за затискний патрон, свердло і мережевий кабель. У випадку зміни робочого місця необхідно відключити дріль від джерела електроживлення.

Зберігання

Зберігати дріль рекомендується в приміщенні, яке добре провітрюється при температурі від -15 °С до +55 °С та відносній вологості повітря не більше 90%.

Під час підготовки виробу до зберігання:

1. Витягніть із затискного патрона свердло (насадку).
2. Видаліть пил, бруд із зовнішньої частини корпусу дреля.
3. Змастіть тонким шаром машинного мастила металеві частини швидкозатискного патрона, свердла та насадки.

УВАГА!

Зберігати дріль в одному приміщенні з горючими речовинами, кислотами, лугами, мінеральними добривами та іншими агресивними речовинами забороняється.

Утилізація

Не викидайте виріб в контейнер із побутовими відходами! Електричний дріль, який відслужив свій термін, оснащення та упаковка повинні здаватися на утилізацію і перероблення.

Інформацію про утилізацію Ви можете отримати в місцевій адміністрації.



МОЖЛИВІ НЕСПРАВНОСТІ ТА ШЛЯХИ ЇХ УСУНЕННЯ

ОПИС НЕСПРАВНОСТІ	Можлива причина	Шляхи усунення
Дриль при натисканні на клавішу «Увімкнення/Вимкнення» не працює	Відсутній електричний контакт на лінії подачі електроживлення	З'ясуйте причину, відновіть контакт
	Пошкоджений мережевий кабель або розетка	Замініть
	Несправний електричний двигун	Зверніться до сервісного центру
	Несправна клавіша «Увімкнення/Вимкнення»	Зверніться до сервісного центру
Електричний двигун сильно іскрить	Зношені вугільні щітки	Замініть вугільні щітки
	Пошкоджена обмотка електричного двигуна	Зверніться до сервісного центру
Потужності електричного двигуна недостатньо, під час роботи чути свист (скрип)	Зношені вугільні щітки	Замініть вугільні щітки
	Надмірний тиск на дріль в процесі роботи	Знизьте тиск на виріб
	Затискний патрон вийшов з ладу	Замініть затискний патрон
	Зношене свердло	Замініть свердло
Радіальне биття затискного патрона	Підшипник пошкоджений	Зверніться до сервісного центру
	Затискний патрон вийшов з ладу	Замініть затискний патрон
Не перемикається реверс	Підшипник пошкоджений	Зверніться до сервісного центру
Не перемикається реверс	Несправний перемикач реверсу	Зверніться до сервісного центру
Не регулюються оберти електричного двигуна	Несправна клавіша «Увімкнення/Вимкнення»	Зверніться до сервісного центру
Після вимкнення виробу електричний двигун продовжує обертатися	Несправна клавіша «Увімкнення/Вимкнення»	Зверніться до сервісного центру

ОПИС НЕСПРАВНОСТІ	Можлива причина	Шляхи усунення
Електричний двигун працює, але немає обертання патрона	Редуктор вийшов з ладу	Зверніться до сервісного центру
Електричний двигун вмикається на декілька секунд і «клінить»	Пошкоджені або зношені шестерні редуктора	Зверніться до сервісного центру
	Підшипник пошкоджений	Зверніться до сервісного центру
Неможливо змінити режим роботи виробу (тільки моделі Et 1355HL та Et 1380HL)	Несправний механічний перемикач режимів роботи	Зверніться до сервісного центру
Корпус виробу сильно нагрівається	Велике навантаження на електричний двигун	Знизьте навантаження на двигун (вимкніть до охолодження)
	Електричний двигун несправний	Зверніться до сервісного центру
	Підшипник вийшов з ладу	Зверніться до сервісного центру

ПОЗНАЧКА	Пояснення
V(V)	Вольт
Гц(Hz)	Герц
Вт(W)	Ват
об/хв(rpm)	Обертів за хвилину
мм(mm)	Міліметр
кг(kg)	Кілограм

НАПИС	Пояснення
Voltage	Номінальна напруга
Frequency	Частота струму
Input power capacity	Споживана потужність
No-load speed	Швидкість холостого ходу
Chuck	Патрон
Demensions	Габаритні розміри пакування

