

ЛАНЦЮГОВІ ЕЛЕКТРИЧНІ ПИЛИ



- КЕРІВНИЦТВО
- З ТЕХНІЧНОЇ
- ЕКСПЛУАТАЦІЇ



Моделі

www.kentavr.ua

СП-234с
СП-234Тс

Кентавр

**УВАГА!**

Уважно вивчіть дане керівництво, перш ніж почати користуватися виробом.

ЗМІСТ

1.	Опис виробу	5
2.	Комплектація, технічні дані	8
3.	Правила безпеки	10
4.	Експлуатація	15
5.	Технічне обслуговування	29
6.	Транспортування та зберігання	33
7.	Можливі несправності та шляхи їх усунення	35
8.	Гарантійні зобов'язання	37
9.	Умовні позначки	39
10.	Примітки	39

ШАНОВНИЙ ПОКУПЕЦЬ

Ми висловлюємо Вам подяку за вибір продукції ТМ «Кентавр».

Продукція ТМ «Кентавр» виготовлена за сучасними технологіями, що забезпечує її надійну роботу протягом досить тривалого часу за умови дотримання правил експлуатації та заходів безпеки.

Дана продукція виготовлена на замовлення ТОВ «ПРОМИСЛОВА КОМПАНІЯ «ДТЗ»», 49000, Україна, м. Дніпро, вул. Надії Алексєєнко, 100, приміщення 1, т. (056) 374 89-37.

Продукція продається фізичним та юридичним особам у місцях роздрібної та оптової торгівлі за цінами, вказаними продавцем, відповідно до чинного законодавства.

Ланцюгові електричні пили СП-234с, СП-234Тс ТМ «Кентавр» за своєю конструкцією та експлуатаційними характеристиками відповідають вимогам нормативних документів України, а саме:

ДСТУ EN 61029-1:2014; ДСТУ EN 61000-3-2:2016;

ДСТУ EN 61000-3-2:2016; ДСТУ EN 61000-3-3:2014;

ДСТУ EN 55014-1:2015; ДСТУ EN 55014-2:2014; технічним регламентам: безпеки машин, постанова КМУ №62 від 30.01.2013р.; електромагнітної сумісності обладнання, постанова КМУ №1077 від 16.12.2015р.

Дане керівництво містить всю інформацію про виріб, необхідну для її правильного використання, обслуговування та регулювання, а також необхідні заходи під час експлуатації виробу.

Дбайливо зберігайте це керівництво та звертайтеся до нього в разі виникнення питань стосовно експлуатації, зберігання та транспортування виробу. У разі зміни власника виробу, передайте це керівництво новому власнику.

Постачальник ТОВ «ПРОМИСЛОВА КОМПАНІЯ «ДТЗ»», 49000, Україна, м. Дніпро, вул. Надії Алексєєнко, 100, приміщення 1 т. (056) 374-89-37.

Виробник «Юнкан Пуяоань Тулс Ко., ЛТД», розташований за адресою 3 Флур, №21 Дангуй Соус Роад, Січен, Юнкан, Чжецзян, КНР.

Виробник не несе відповідальності за збиток та можливі пошкодження, які заподіяні внаслідок неправильного поводження з виробом або використання виробу не за призначенням.

У випадку виникнення будь-яких претензій до продукції або необхідності отримання додаткової інформації, а також проведення технічного обслуговування та ремонту, підприємством, яке приймає претензії, є ТОВ «ПРОМИСЛОВА КОМПАНІЯ «ДТЗ»», 49000, Україна, м. Дніпро, вул. Надії Алексєєнко, 100, приміщення 1, т. (056) 374-89-37.

Додаткову інформацію з сервісного обслуговування Ви можете отримати за телефоном 056-374-89-38 або на сайті www.kentavr.ua

Водночас слід розуміти, що керівництво не описує абсолютно всі ситуації, можливі під час застосування виробу. У разі виникнення ситуацій, які не описані в цьому керівництві, або необхідності отримання додаткової інформації, зверніться до найближчого сервісного центру ТМ «Кентавр».

Продукція ТМ «Кентавр» постійно вдосконалюється і, у зв'язку з цим, можливі зміни, що не порушують як основні принципи управління, зовнішній вигляд, конструкцію, комплектацію та оснащення виробу, так і зміст цього керівництва без повідомлення споживачів. Усі можливі зміни спрямовані тільки на покращення і модернізацію виробу.

1. ОПИС ВИРОБУ ТА ЗОВНІШНІЙ ВИГЛЯД

1.1. Опис

Ланцюгові електричні пили «Кентавр» **СП-234с, СП-234Тс** (далі за текстом - електропила) призначені для легкого та швидкого розпилювання свіжої, сухої та мокрої деревини, деревостружкових плит, заготівлі дров, виконання теслярських робіт і робіт в саду будь-якого рівня складності.

Завдяки використанню сучасних розробок і технологій, ці вироби наділені оптимальними робочими характеристиками роботи електродвигуна, а також відрізняються довговічністю та зносостійкістю основних частин і деталей. Джерелом електроживлення електропил «Кентавр» СП-234с и СП-234Тс слугує однофазна мережа змінного струму, напругою 220 В і частотою 50 Гц.

Важливою перевагою ланцюгової електропили у порівнянні з бензопилою є відсутність вихлопних газів і парів бензину, завдяки чому електропилою можна працювати навіть у не провітрюваних приміщеннях. Електрична пила набагато економічніша бензинового аналогу, менш гучна, краще збалансована та значно зручніша в експлуатації.

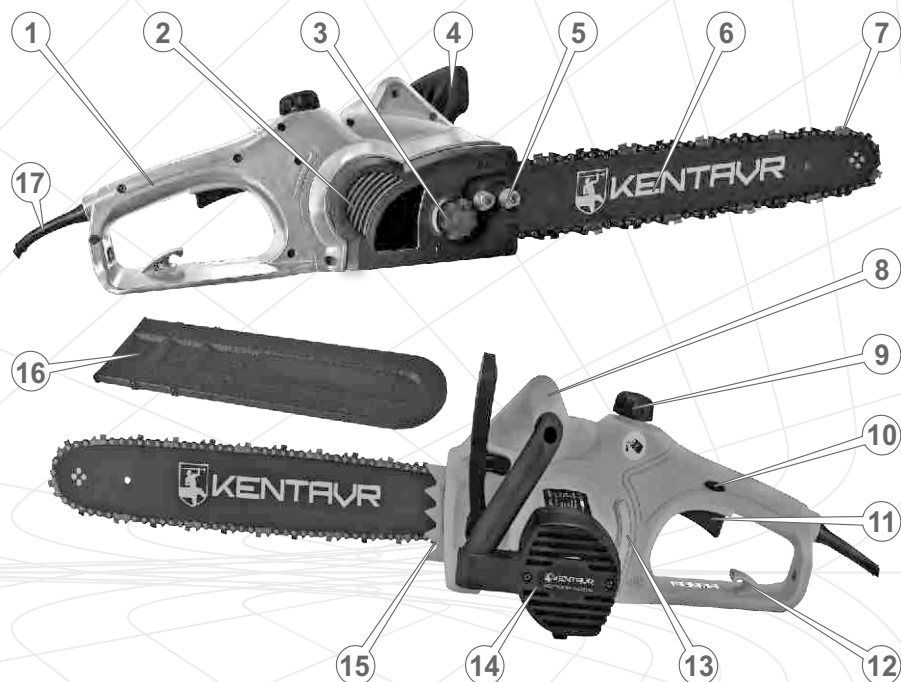
Крім цього, електропили «Кентавр» СП-234с, СП-234Тс володіють рядом інших переваг:

- Потужний двигун;
- Подвійна система безпеки: ефективне гальмо ланцюга (крім моделі СП-234Тс) та кнопка блокування від випадкового увімкнення;
- Спрощений механізм натягу ланцюга;
- Ергономічний дизайн;
- Автоматичний масляний насос;
- Поперечне розташування електродвигуна;
- Швидкозмінні вугільні щітки;
- Індикатор рівня мастила в баку.

1.2 Зовнішній вигляд

Малюнок 1

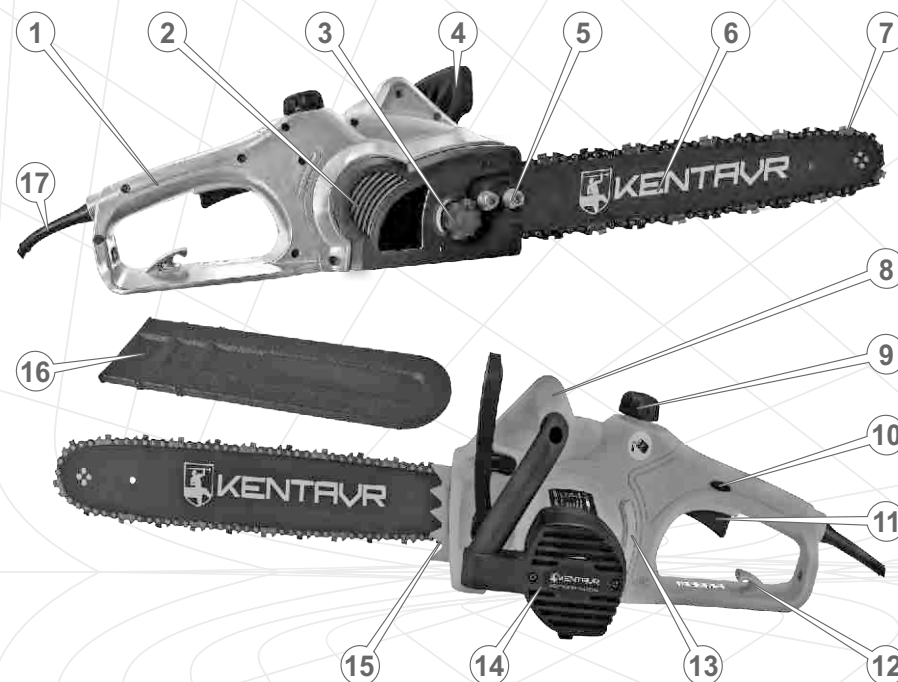
модель СП-234с



- 1 Задня рукоятка.
- 2 Кришка кріплення шини.
- 3 Головка безключового механізму натягу ланцюга.
- 4 Важіль аварійного гальма ланцюга із захисним екраном.
- 5 Гайки фіксації кришки кріплення шини.
- 6 Шина.
- 7 Ланцюг.
- 8 Передня рукоятка.
- 9 Пробка отвору для заливання мастила.
- 10 Кнопка блокування від випадкового увімкнення.
- 11 Клавіша «Увімкнення/Вимкнення».
- 12 Гачок для закріплення мережевого кабелю.
- 13 Індикатор рівня мастила в баку.
- 14 Електродвигун.
- 15 Зубчастий упор.
- 16 Захисний чохол для шини.
- 17 Мережевий кабель із вилкою.

Малюнок 2

модель СП-234Тс



- 1 Задня рукоятка.
- 2 Кришка кріплення шини.
- 3 Головка безключового механізму натягу ланцюга.
- 4 Захисний екран.
- 5 Гайки фіксації кришки кріплення шини.
- 6 Шина.
- 7 Ланцюг.
- 8 Передня рукоятка.
- 9 Пробка отвору для заливання мастила.
- 10 Кнопка блокування від випадкового увімкнення.
- 11 Клавіша «Увімкнення/Вимкнення».
- 12 Гачок для закріплення мережевого кабелю.
- 13 Індикатор рівня мастила в баку.
- 14 Електродвигун.
- 15 Зубчастий упор.
- 16 Захисний чохол для шини.
- 17 Мережевий кабель із вилкою.

2. КОМПЛЕКТАЦІЯ, ТЕХНІЧНІ ДАНІ

2.1. Комплект поставки

1. Ланцюгова електропила
2. Шина
3. Ланцюг
4. Гайковий ключ
5. Керівництво з експлуатації
6. Упаковка
7. Чохол шини

2.2. Технічні дані

Таблиця 1

Характеристики	Моделі	
	СП-234с	СП-234Тс
Тип двигуна	електричний однофазний змінного струму	
Напруга змінного струму, В	220	
Частота струму, Гц	50	
Максимальна потужність, Вт	2300	2300
Довжина шини, мм	400	
Швидкість ланцюга, м/с	13	13
Час спрацювання гальма ланцюга, с	0,15	-
Крок ланцюга, дюйм	3/8	
Товщина провідної ланки ланцюга, дюйм	0,05	
Об'єм масляного баку, мл	200	200
Вібраційне навантаження, м/с ²	4,4	4,4
Габаритні розміри упаковки (ДхШхВ), мм	469x276x223	
Вага нетто/брутто, кг	5,6 / 6,2	5,6 / 6,2

3. ПРАВИЛА БЕЗПЕКИ

Основні небезпечні фактори при роботі електропилою:

- тріски та гілки, які відскакують під час пиляння деревини;
- обертання ланцюга;
- віддача та «зворотний удар»;
- джерело електроживлення високої напруги.

УВАГА!

Щоб уникнути ураження електричним струмом, отримання травм і виникнення пожежі при експлуатації електропили, дотримуйтесь зазначених у даному Керівництві правил техніки безпеки.

УВАГА!

Вода, що потрапила всередину корпусу електропили, може призвести до неправильної роботи виробу або до замикання його електричних частин.

Забороняється

- Вмикати та експлуатувати виріб у разі хвороби, в стані стомлення, наркотичного чи алкогольного сп'яніння, а також під впливом сильнодійних лікарських препаратів, що знижують швидкість реакції та увагу.
- Вмикати та експлуатувати виріб особам, які не вивчили правила техніки безпеки та порядок експлуатації.
- Вмикати та експлуатувати виріб дітям і підліткам молодше 18 років, за винятком учнів старше 16 років, що навчаються роботі електропилою під пильним наглядом інструкторів.
- Виконувати роботу в умовах обмеженої видимості, при сильному вітрі, під час дощу або снігу.
- Вмикати та експлуатувати виріб при наявності пошкоджень, із ненадійно закріпленими частинами та деталями.
- Використовувати виріб в якості важеля або лому для кантування колод.
- Торкатися до електропили мокрими руками.
- Розкривати виріб і накривати його.

УВАГА!

Під час перерви в роботі, перед переміщенням, перевіркою стану та технічним обслуговуванням виробу, вимкніть електропилу від джерела електроживлення.

Перед початком роботи електропилою перевірте справність: шини та ланцюга, важеля аварійного гальма ланцюга, уловлювача ланцюга та кнопки блокування від випадкового увімкнення. Перевірте рівень мастила в бачку і працездатність системи його подачі, при необхідності додайте мастила або прочистить канали його подачі. Регулярно перевіряйте натяг ланцюга.

Не використовуйте виріб, якщо пошкоджена ізоляція мережевого кабелю та подовжувача, уникайте зрощування кабелів, використовуйте цільні кабелі відповідної довжини та перетину. Перед початком роботи перевіряйте стан мережного кабелю, а також подовжувача з метою виявлення обривів, пошкоджень, слідів зносу, не допускайте використання перегнутих, скручених або пошкоджених мережевого кабелю та кабелю подовжувача.

У разі використання подовжувача мережевого кабелю в бобіні – повністю розмотайте його, оскільки намотаний на бобіну кабель може перегрітися та спалахнути. Щоб не допустити випадкового вимкнення мережевого кабелю від подовжувача, використовуйте додаткові кріплення вилки, наприклад різноманітні затискачі.

Розміщуйте подовжувач на безпечній відстані від електропили та поза зоною можливого падіння дерев і гілок.

Виріб під'єднуйте тільки до джерела електроживлення, який належним чином заземлений. Рекомендується використовувати джерела електроживлення з автоматичними вимикачами.

УВАГА!

Категорично забороняється використовувати електропилу без заземлення! Електрична розетка, до якої під'єднується виріб, повинна бути заземлена.

З метою захисту від ураження електричним струмом уникайте доторкання металевих частин електропили із заземленими предметами.

Регулярно перевіряйте затяжку всього зовнішнього кріплення, при необхідності підтягніть. Усі передбачені конструкцією складові та захисні елементи повинні бути на штатних місцях.

Під час роботи завжди надягайте захисний одяг, виготовлений із міцного матеріалу, що забезпечує надійний захист. Робочий одяг не повинен ускладнювати рухів, але при цьому щільно прилягати до тіла, щоб уникнути можливості потрапити в рухомі частини електропили або зачепитися за матеріал, який обробляється. Завжди використовуйте засоби захисту обличчя та очей (захисну маску, окуляри), а також органів слуху (навушники, беруші). Одягайте міцні захисні чоботи або черевики із закритим носком, а також із підшовою, яка не ковзає. Для захисту рук використовуйте щільні рукавички або рукавиці. Обов'язково надягайте щільний головний убір, а здійснюючи валку дерев та обрізання гілок, подбайте про спеціальну захисну каску.

Усвідомте у тому, чи не працюєте Ви електропилою, в якій затуплені зубці ланцюга, оскільки при цьому підвищується ймовірність отримання травми.

Не допускайте присутності сторонніх людей і тварин у зоні проведення робіт.

Не перевантажуйте електродвигун, чергуйте роботу з відпочинком. По можливості утримайтеся від роботи поодиноці.

УВАГА!

Для безпечної та ефективної роботи дуже важливо правильно встановити ланцюг на напрямній шині, а саму шину надійно закріпити в корпусі електропили та відрегулювати натяг ланцюга.

Під час заправки мастила та експлуатації виробу не допускайте потрапляння мастила на землю та в стоки води. Якщо мастило пролилося на виріб, витріть насухо.

Після заправки щільно закрутіть кришку масляного баку, перевірте, чи немає протікання. У разі витіку мастила усуньте недолік до увімкнення електродвигуна, оскільки це може призвести до пожежі.

Не заправляйте мастило, якщо електродвигун працює. Якщо Ви не користуєтесь електропилою протягом тривалого часу, злийте мастило з бачка.

Не працюйте в безпосередній близькості (менше ніж 5 метрів) від місцеперебування легкозаймистих матеріалів.

Перш ніж увімкнути електропилу переконайтеся в тому, що шина надійно закріплена та не торкається сторонніх предметів.

УВАГА!

Перед початком спилювання дерева переконайтеся в тому, що дерево при падінні не завдасть травми Вам та оточуючим людям, тваринам, не зашкодить інші дерева.

Під час роботи міцно утримуйте електропилу в обох руках, ніколи не намагайтеся пиляти, тримаючи виріб однією рукою.

Не приступайте до роботи без попереднього тренування.

Ніколи не використовуйте виріб для розпилювання листового металу, пластмаси та інших не деревних матеріалів.

Намагайтеся уникати пиляння чагарників, оскільки дрібні гілки можуть бути захоплені ланцюгом і відкинуті у вашому напрямку – небезпека отримання травми.

У разі виникнення будь-яких відхилень у нормальній роботі виробу, негайно зупиніть двигун, від'єднайте від мережі електроживлення електропилу, з'ясуйте та усуньте причину.

Постійно стежте за тим, щоб вентиляційні отвори на корпусі електропили не були закриті або забиті тирсою та брудом. В іншому випадку це може призвести до передчасного виходу виробу з ладу.

Очищайте поверхні електропили від бруду або тирси відразу ж після закінчення роботи. Виріб повинен завжди утримуватися в сухому та чистому вигляді, без присутності на ньому плям мастила, бруду, а також пилу.

Під час транспортування електропили надягайте на шину захисний чохол.

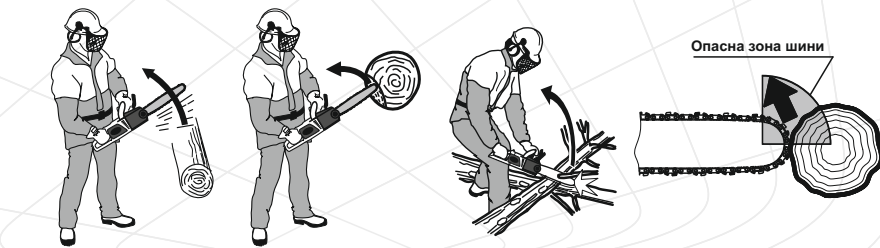
Технічне обслуговування та зберігання виробу здійснюйте тільки відповідно до вимог даного керівництва.

Небезпека віддачі й «зворотного удару»

Віддача – це різке переміщення корпусу електропили в бік оператора при затисканні в розпилі верхньої частини ланцюга або носка шини (див. мал 2).

«Зворотний удар» – це різке та швидке переміщення електропили назад-вгору, в бік оператора, що відбувається при попаданні носка шини електропили, що працює на масив деревини або на сторонній твердий предмет – із каменю або металу.

Малюнок 2



Для того щоб уникнути травмування або ламання виробу від віддачі та «зворотного удару»:

- Дотримуйтесь рекомендацій із валки дерев і розкрязування щоб уникнути затиску шини в розпилі.
- Не вмикайте електропилу, коли ланцюг знаходиться в зіткненні з яким-небудь предметом.
- Не допускайте випадкового дотику носка шини зі стовбурами дерев і гілками.
- У разі якщо в процесі роботи відбулося зіткнення ланцюга з камінням, металом та іншими твердими сторонніми предметами, негайно зупиніть роботу електродвигуна, витягніть мережеву вилку мережного кабелю електропили із розетки та проведіть огляд шини, а також ланцюга.
- У процесі роботи завжди тримайте в полі зору шину електропили, що працює особливо носок шини.
- Шину до масиву деревини підносьте лише тоді, коли електропила знаходиться в увімкненому стані.
- Наскрізні отвори носком шини робіть тільки в тому випадку, якщо Ви добре навчені цій справі.
- При заміні зношених елементів електропили (шина, ланцюг), використовуйте тільки рекомендовані комплектуючі.

4. ЕКСПЛУАТАЦІЯ

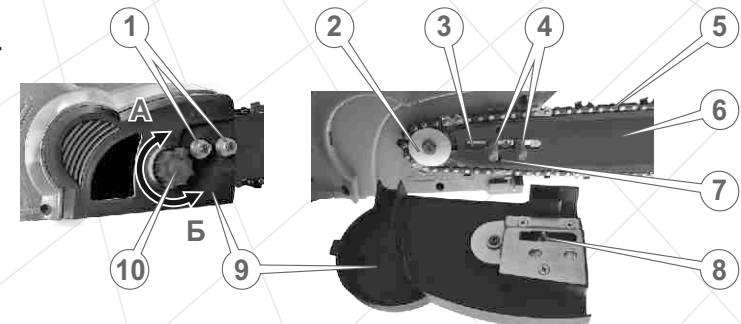
⚠ УВАГА!

В цілях безпеки завжди зупиняйте двигун і знеструмлюйте виріб перед проведенням будь-яких із зазначених у цьому керівництві дій.

4.1.1. Збірка електропили (див. мал. 4)

1. Уважно ознайомтеся з даним керівництвом з експлуатації. Дістаньте з пакувальної коробки виріб і всі його складові. Встановіть електропилу на рівній поверхні. Вимкніть гальмо ланцюга (тільки для моделі СП-234с), потягнувши важіль (4) аварійного гальма ланцюга у бік передньої рукоятки.
2. Відкрутіть ключем, який входить в комплект поставки, гайки (1) (див. малюнок 4), фіксувальні притискну кришку (9) шини. Акуратно зніміть притискну кришку.
3. Введіть ланцюг (5) в зачеплення з веденою зірочкою, розташованою на носку шини (6). Зверніть увагу на правильний напрямок руху ланцюга (правильне розташування ланцюга зображено на притискній кришці).
4. Одягніть довгим пазом (3) шину (6) з ланцюгом на затискні шпильки (4), і вирівняйте по напрямному виступу (4),
5. Одягніть ланцюг (5) на провідну зірочку (2) та вставте в паз шини хвостовик ланцюга. Проведення цієї операції почніть із верхньої гілки шини. Здвиньте шину трішки вправо, щоб ланцюг ледь натягнувся.
6. Одягніть притискну кришку (9) щоб штифт (8) регулятора ланцюга спів-пав з натяжним отвором (7) шини, та закрутіть гайки, не затягуючи їх.
7. Натягніть ланцюг (див. п.4.3.1.) до тих пір, поки він щільно не приляже до нижньої частини шини.
8. Надійно затягніть за допомогою ключа кріпильні гайки (1) притискної кришки.

Малюнок 4



4.2. Контроль перед увімкненням

1. Огляньте виріб і переконайтесь у відсутності механічних пошкоджень корпусу електропили, шини та ланцюга.
2. Переконайтесь, що параметри електромережі відповідають параметрам виробу, які зазначені в даному Керівництві по експлуатації.
3. Перевірте справність мережевого кабелю, розетки, електричного подовжувача.
4. Перевірте надійність кріплення шини й натяг ланцюга.
5. Перевірте рівень мастила в бачку, в разі необхідності долийте до норми.
6. Перевірте систему змащення ланцюга.
7. Перевірте справність аварійного гальма ланцюга (тільки для моделі СП-234с).

Найбільший вплив на довговічність та ефективність роботи пильної гарнітури (шини, ланцюга, провідної та веденої зірочок) електропили здійснюють фактори – своєчасна та правильна заточка зубців ланцюга, правильний натяг ланцюга, а також справна робота механізму змащення ланцюга.

4.3. Підготовка до роботи

4.3.1. Регулювання натягу ланцюга

⚠ УВАГА!

У процесі експлуатації електропили залежно від нагрівання або охолодження ланцюг може подовжуватися або скорочуватися. Виходячи з цього, ланцюг час від часу необхідно натягувати чи послаблювати.

⚠ УВАГА!

Зубці ланцюга мають гострі крайки, тому при перевірці натягу ланцюга необхідно користуватися захисними рукавичками.

Якщо ланцюг сильно натягнутий, це:

- створює додаткове тертя, що призводить до перегріву та до необоротної теплової деформації шини;
- викликає прискорений знос шини, провідної та веденої зірочок, а також підшипників;
- призводить до перегріву електродвигуна від перевантаження;
- викликає підвищену витрату електричної енергії.

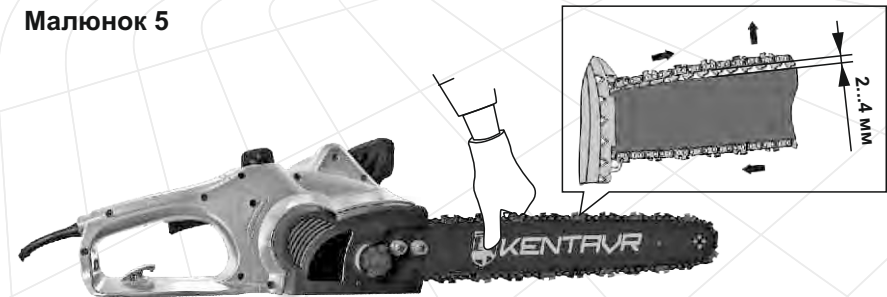
Якщо ланцюг слабо натягнутий, це:

- призводить до появи руйнівних ударно-динамічних навантажень при подачі електроживлення на двигун і в процесі роботи виробу;
- значно збільшує небезпеку віддачі та «зворотного удару»;
- може призвести до зісковзування ланцюга з шини і, як наслідок, до обриву ланцюга, заклинювання провідної зірочки та отримання травм оператором;
- викликає прискорений знос шини, провідної та веденої зірочок, а також підшипників.

Порядок перевірки натягу ланцюга

1. Від'єднайте виріб від джерела електроживлення.
2. Акуратно візьміться за верхню гілку ланцюга в середині шини або трохи ближче до її носку та відтягніть ланцюг від шини із зусиллям 1,5-2 кг.
3. Виміряйте величину зазору між напрямною ланцюга (3) та шиною (2). Зазор повинен бути в межах 2-4 мм (див. рис. 5), а сам ланцюг повинен легко переміщатися від руки вздовж пазу шини.
4. Якщо зазор більше або менше даного показника – відрегулюйте натяг ланцюга.

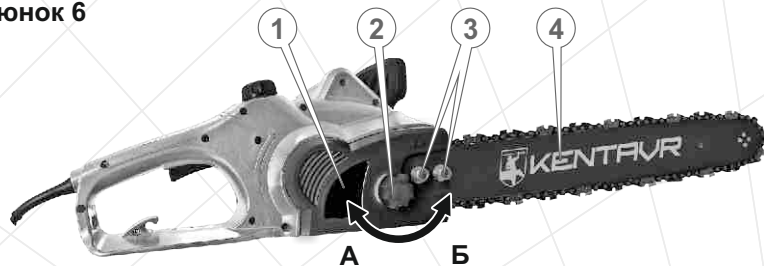
Малюнок 5



Регулювання натягу ланцюга

1. Від'єднайте виріб від джерела електроживлення.
2. Послабте притиску кришки (1) (див. малюнок 8) шини (4): за допомогою ключа поверніть кріпильні гайки(3) притисної кришки (1) проти ходу годинникової стрілки на один оберт. Якщо зазор між напрямною ланцюга та шиною не відповідає показнику 2-4 мм, повільно поверніть головку (2) механізму натягу ланцюга в напрямку стрілки «А» або «Б», щоб послабити або натягнути ланцюг.

Малюнок 6



3. При обертанні головки (2) механізму натягу ланцюга по ходу годинникової стрілки (А) – ланцюг натягується, при обертанні головки (2) механізму натягу ланцюга проти ходу годинникової стрілки (Б) – ланцюг послаблюється.
4. Здійснивши регулювання натягу ланцюга, переконайтеся, що ланцюг вільно рухається в пазу шини та правильно зчіплюється із зубцями веденої зірочки. Для цього акуратно потягніть ланцюг від руки, переміщаючи його по шині в обох напрямках.

⚠ УВАГА!

Якщо ланцюг не рухається в пазу шини або заїдає, це означає, що ланцюг сильно натягнутий. Здійснійте регулювання до тих пір, поки ланцюг буде вільно рухатися в пазу шини та правильно зчіплюється з зубцями веденої зірочки, та водночас ланцюг не буде провисати.

5. Надійно затягніть кріпильні гайки притискної кришки.
6. Перевірте правильність натягу ланцюга, для чого:
 - увімкніть електропилу та дайте їй попрацювати до нормального розігрівання ланцюга;
 - вимкніть електропилу та знову перевірте величину зазору між напрямною ланцюга та шиною; якщо зазор між напрямною ланцюга та шиною не відповідає показнику 2-4 мм, повторіть процедуру регулювання.

Якщо Ви плануєте працювати з виробом в холодну пору року, то трохи ослабте ланцюг. Під впливом високої температури ланцюг має властивість подовжуватися (починає провисати), що може призвести до зісковзування ланцюга з шини. По завершенні роботи трохи ослабте натяг ланцюга. В іншому випадку при охолодженні ланцюг натягнеться, що призведе до надмірних механічних навантажень на шини, ланцюг, провідну та ведену зірочки.

Якщо Ви наділи на шини новий ланцюг, то після попереднього регулювання натягу увімкніть електропилу та дайте попрацювати їй протягом 5 хвилин, а потім остаточно скоректуйте натяг ланцюга.

4.3.2. Заправка мастилом

Електропили обладнані системою змащення ланцюга - при роботі на шині і ланцюг подається необхідна порція мастила.

⚠ УВАГА!

Електропила поставляється без мастила в масляному бачку! Експлуатація електропили без наявності мастила в масляному бачку, або якщо рівень мастила в бачку нижче мінімальної позначки, категорично заборонено. Якщо при роботі виробу шина та ланцюг не будуть регулярно змащуватися, то ефективність виробу понизиться, а термін служби шини, ланцюга та зірочок істотно скоротиться.

У процесі роботи електропили шина, а також ланцюг повинні постійно та рівномірно змащуватися, тому завжди стежте за наявністю мастила в масляному бачку, а також за справністю системи його подачі.

⚠ УВАГА!

Забороняється заливати в масляний бачок мастило, яке втратило свої властивості, а також мастило, не призначене для змащування ланцюга електропили.

Перед першим використанням електропили залийте в масляний бак спеціальне мастило, призначене для пильних ланцюгів.

Для заправки мастила:

1. Ретельно очистити поверхню навколо пробки заливної горловини масляного бака та саму пробку від забруднень, щоб не допустити потрапляння тирси, частинок пилу, а також бруду всередину баку.
2. Відкрутіть пробку заливної горловини масляного бака.
3. Налийте в масляний бак мастило (використовуйте ліжку, щоб не пролити мастило).
4. Щільно закрутіть пробку заливної горловини масляного бака.
5. Якщо мастило пролилося на корпус виробу, витріть насухо.

⚠ УВАГА!

Якщо виріб не використовується протягом тривалого періоду часу, то обов'язково злийте мастило. Злийте мастило також перед транспортуванням виробу та при демонтажі шини.

Перевірка справності системи подачі мастила

1. Увімкніть електропилу та протягом 1 хвилини утримуйте носок шини на висоті 15-20 см над будь-якою світлою поверхнею, наприклад, над розстеленим аркушем паперу або над деревиною (див. мал. 7).
2. Якщо на поверхні з'явилися сліди мастила, то це означає, що система змащування ланцюга справна.

⚠ УВАГА!

Якщо мастило на ланцюг не подається протягом 1 хвилини, дуже рекомендуємо зупинити роботу електродвигуна. В іншому випадку ланцюг може вийти з ладу.

3. Якщо сліди мастила не спостерігаються, вимкніть електропилу від джерела електроживлення, зніміть шину з ланцюгом, прочистить масляний канал і масляний отвір у шині. Увімкніть електропилу при знятій шині з ланцюгом і переконайтеся, що мастило з системи подачі надходить. Тільки після цього встановіть шину з ланцюгом на виріб.

⚠ УВАГА!

Якщо проведення даної процедури не допомагає усунути проблему, зверніться до сервісного центру.

4.3.3. Увімкнення та вимкнення електропили

Порядок увімкнення електропили

1. Під'єднайте електропилу до однофазної мережі змінного струму, напругою 220 В і частотою 50 Гц.
2. Розблокуйте аварійне гальмо ланцюга (тільки для моделі СП-234с).



Малюнок 7

⚠ УВАГА!

Якщо аварійне гальмо ланцюга заблоковане (загальмоване), то напруга на електродвигун подаватися не буде (кнопка увімкнення функціонувати не буде).

3. Натисніть на кнопку «Увімкнення/Вимкнення» до упору. Ланцюг почне обертатися відразу ж після натискання на кнопку живлення. Виріб готовий до використання.
4. Для вимкнення відпустіть кнопку «Увімкнення/Вимкнення», від'єднайте електропилку від джерела електроживлення.

4.3.4. Перевірка гальма ланцюга (тільки для моделі СП-234с)

⚠ УВАГА!

Гальмо ланцюга призначене для моментальної зупинки ланцюга при віддачі або «зворотному ударі». Гальмо ланцюга блокується від упору об руку.

Гальмо ланцюга вимкнене (ланцюг може обертатися), коли його важіль знаходиться у "зведеному положенні" (важіль натиснутий у бік передньої рукоятки).

Гальмо ланцюга увімкнене (рух ланцюга зупинено), коли його важіль знаходиться в увімкненому положенні. У цьому положенні важеля Ви не зможете повернути ланцюг.

⚠ УВАГА!

Гальмівний важіль фіксується в обох положеннях. У тому випадку, якщо важіль не можна перемістити ні в одне з положень або відчувається сильний опір – використовувати електропилу заборонено.

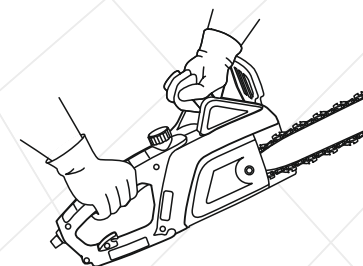
⚠ УВАГА!

Після спрацювання гальма ланцюга необхідно відпустити кнопку «Увімкнення/Вимкнення». Завдяки подвійній системі безпеки, рух ланцюга припиняється відразу ж після спрацювання гальма ланцюга або відпускання кнопки «Увімкнення/Вимкнення».

Перевірку роботи гальма ланцюга слід здійснювати безпосередньо перед початком роботи електропилою.

Порядок перевірки справності гальма ланцюга (див. малюнок 8)

1. Покладіть електропилу на рівну поверхню. Переконайтеся, що шина з ланцюгом не торкається будь-яких предметів.
2. Під'єднайте електропилу до джерела електроживлення.
3. Натисніть на кнопку «Увімкнення/Вимкнення».



Малюнок 8

4. Заблокуйте гальмо ланцюга, не відпускаючи рукою передню рукоятку натисніть зап'ястям лівої руки на важіль аварійного гальма ланцюга. Рух ланцюга при цьому відразу ж припиниться, подача електроживлення на електродвигун буде припинена.

⚠ УВАГА!

Ланцюг почне обертатися відразу ж після натискання на клавішу «Увімкнення/Вимкнення».

5. Відпустіть клавішу «Увімкнення/Вимкнення».
6. Від'єднайте електропилку від джерела електроживлення, вийнявши вилку із розетки.

⚠ УВАГА!

Перш ніж приступити безпосередньо до роботи електропилою, уважно ознайомтеся з даним керівництвом. Спочатку попрактикуйтесь – розпиляйте невелике дерево або гілки.

4.4. Робота

4.4.1. Пиляння деревини

Якщо ланцюг вірно заточений, процес пиляння повинен відбуватися без особливих зусиль.

⚠ УВАГА!

Пам'ятайте, що дерево, яке падає після спилування, може завдати серйозне пошкодження всьому тому, що зустріне на його шляху.

Малюнок 9

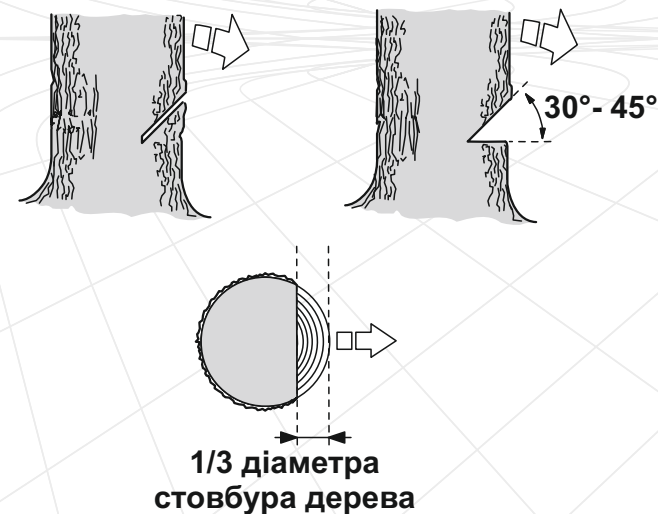


Існує спосіб змусити спилане дерево впасти саме туди, куди необхідно Вам.

Послідовність роботи:

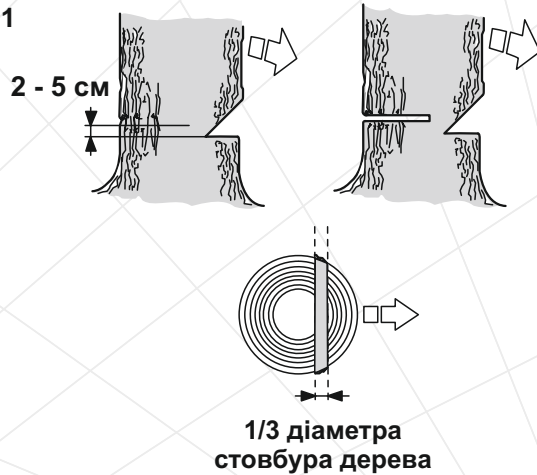
1. Розчистить зону навколо дерева.
2. Визначте напрям, в якому буде падати спилане дерево, з урахуванням напрямку вітру, розташування гілок на дереві, зручності роботи після того, як дерево буде повалене (див. мал. 9).
3. Прийміть стійку позу, розташувались так, щоб електропила не змогла нанести травму Вам або наткнутися на яку-небудь перешкоду.
4. Підготуйте шлях відходу, який повинен бути діаметрально протилежним напрямку падіння спиланого дерева.
5. Увімкніть електропилу.
6. Почніть пиляти дерево з того боку (3), куди воно має впасти. Зробіть клиноподібний розпил (1) під кутом 30-45 градусів, глибина якого приблизно дорівнює 1/3 товщини стовбуру (див. мал. 10).

Малюнок 10



7. Валочний розпил зробіть із протилежного боку від клиноподібного розпилу, помістивши зубець упору електропили на стовбур на 2,5-5 см вище нижнього краю клиноподібного розпилу. Завершіть спилування тоді, коли до внутрішнього краю клиноподібного розпилу залишиться близько 1/10 діаметра стовбуру (див. мал. 11).

Малюнок 11



8. Коли робите валочний розпил, не намагайтеся пропиляти стовбур наскрізь до клиноподібного розпилу. Частина стовбура, яка залишилася розпиленою, виступатиме штирем при падінні дерева, направляючи його в необхідну сторону. Коли дерево почне падати, зупиніть роботу двигуна електропили, укладіть виріб на землю та негайно відійдіть у заздалегідь намічену безпечну зону.

УВАГА!

Коли дерево почне падати, відійдіть від стовбура як мінімум на 3 м, щоб ухилитися, в разі відскоку стовбура через пень на його шляху.

9. Використовуючи спеціальні валочні пристосування, поваліть дерево в заздалегідь спланованому напрямку.

4.4.2. Розкрязування

Розкрязування – це поперечне розпилювання поваленого дерева або колоди на частини.

Основні правила, які застосовуються в процесі розкрязування:

- укладіть колоду на опори (використовуйте козли);
- при розпилюванні колоди на схилі розташовуйтеся завжди на високій частині схилу;
- при розпилюванні ніколи не ставайте на колоду.

Розпилювання колоди без підкладання опор.

1. Повільно розпиляйте (1) колоду на 2/3 діаметра стовбура (див. мал. 12).

Малюнок 12



2. Переверніть колоду та розпиляйте її з протилежного боку (див. мал. 13).

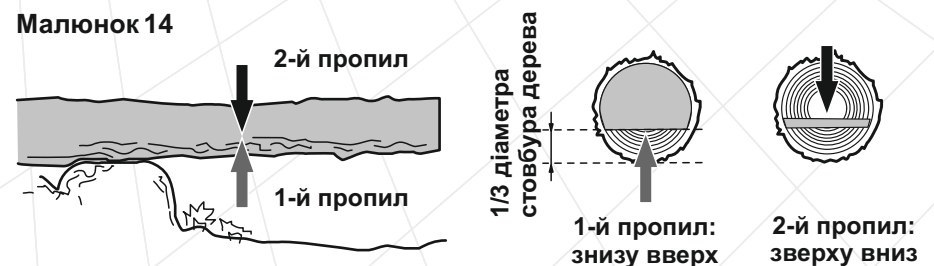
Малюнок 13



Розпилювання колоди з підкладанням опор (див. мал. 14).

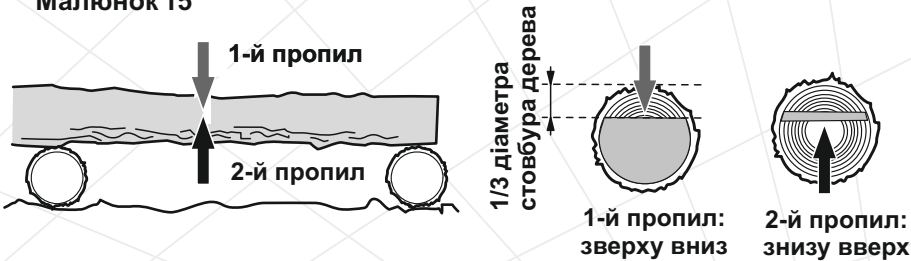
1. Якщо в колоди є одна точка опори: перший розпил зробіть знизу вгору (1) на 1/3 товщини колоди та закінчіть розпилювання (другий розпил) зверху вниз (див. мал. 14).

Малюнок 14



2. Якщо в колоди є дві точки опори по краях та опори правильно розташовані в співвідношенні з центром тяжіння, то перший розпил зробіть зверху вниз (на третину діаметра колоди), а другий розпил – знизу вгору (назустріч першому) (див. мал. 15).

Малюнок 15



УВАГА!

Якщо зробити розпил із невірної сторони, то відбудеться защемлення шини в деревині.

Якщо все-таки шину затиснуло та її неможливо витягнути без докладання зусиль, то ні в якому разі не смикайте електропилу та не намагайтесь її виривати. Зупиніть роботу двигуна, забийте штир у розпил, щоб прочинити його, а потім акуратно витягніть шину.

Розпилювання колоди з використанням козел

При розпилюванні колод краще всього використовувати козли як упор. Переконайтеся, що під час пиляння колоду надійно закріплено (див. мал. 16).

Малюнок 16

Перший розпил зробіть знизу вгору на 1/3 товщини колоди та закінчіть розпилювання зверху вниз. Акуратно посуňte колоду та повторіть процедуру розпилювання.

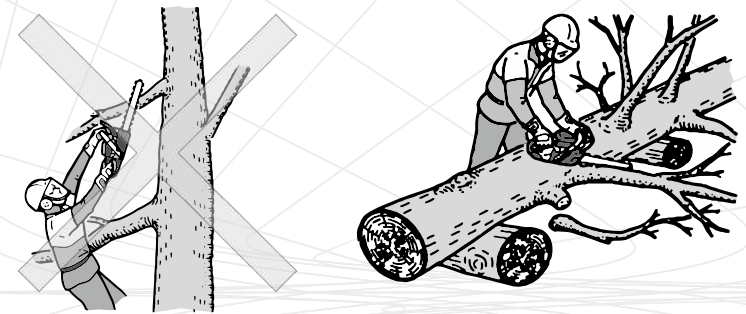


4.4.3. Обрізка гілок і сучків

УВАГА!

Під час пиляння не тримайте електропилу на витягнутих руках, а також розташованою вертикально або над головою (див. мал. 17). Будьте уважні, щоб носок шини не торкнувся стовбуру дерева і сусідніх гілок.

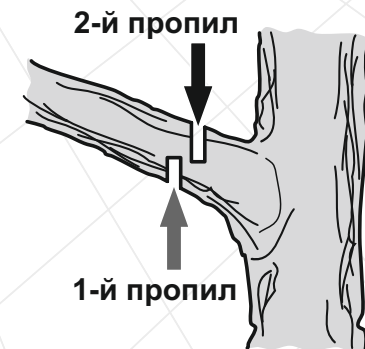
Малюнок 17



Послідовність обрізки гілок і сучків зі стоячого дерева (див. мал. 18).

1. Перший надріз зробіть знизу (1).
2. Другий надріз зробіть із протилежного боку (2). Слідкуйте за тим, щоб спилена гілка або дрючок не впали на Вас.

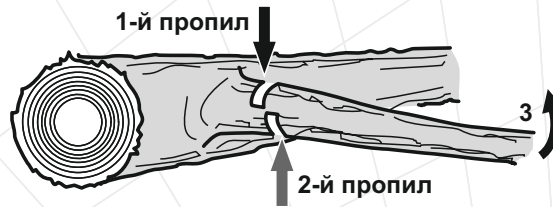
Малюнок 18



Послідовність обрізки гілок і сучків з поваленого дерева (див. мал. 19)

Процес обрізки сучків і гілок із поваленого дерева дуже нагадує процес розкрязування.

Малюнок 19



1. Визначте напрямок вигину відпилюваної гілки (3).
2. Зробіть невеликий надріз зверху (1).
3. Другий надріз зробіть з протилежного боку(2).

⚠ УВАГА!

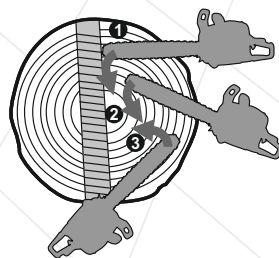
Ніколи не відпилюйте гілку, на яку Ви спираєтесь. Переконайтеся, що гілка, яку Ви спилюєте, не перебуває під навантаженням. Гілки, на які спирається дерево, спилюйте в останню чергу.

Розпилювання колоди з використанням зубчастого упору електропили.

Для швидкого та ефективного розпилювання колоди використовуйте зубчастий упор електропили.

1. Надійно упріться зубчастим упором електропили в колоду (див. мал. 20).
2. Розпиляйте колоду, занурюючи електропилу в деревину методом обертання, використовуючи упор як додатковий важіль.

Малюнок 20



5. ТЕХНІЧНЕ ОБСЛУГОВУВАННЯ

5.1. Загальні положення

Електропили моделей СП-234с, СП-234Тс являють собою надійні вироби, які розроблені з урахуванням усіх сучасних інженерних технологій. Виконуючи всі рекомендації Керівництва з експлуатації, своєчасно здійснюючи технічне обслуговування, Ви забезпечите надійну роботу виробу протягом багатьох років.

Для забезпечення надійної роботи виробу протягом тривалого періоду експлуатації та зберігання необхідно своєчасно проводити технічне обслуговування.

Використовуйте тільки оригінальні запасні частини ТМ «Кентавр». Використання неоригінальних запасних частин може призвести до псування виробу.

⚠ УВАГА!

Щоб уникнути отримання травм, будь-які роботи з технічного обслуговування необхідно виконувати при вимкненому електроживленні від електропили.

Періодичність технічного обслуговування

Таблиця 2

Операція	Періодичність		
	Перед кожним використанням	Кожні місяць або через 25 годин роботи	Кожні 3 місяці або через 50 годин роботи
Перевірка та підтяжка всіх кріпильних елементів електропили	●		
Заправка мастила	●		
Перевірка витоку мастила	●		
Промивання масляного бачку			●
Перевірка гальма ланцюга	●		
Зміна положення шини	●		
Заточка зубців ланцюга або заміна ланцюга	у разі необхідності		
Перевірка мережевого кабелю	●		
Заміна вугільних щіток	у разі необхідності		

Після кожного використання електропили

- виконайте зовнішній огляд на предмет виявлення несправностей, патьоків мастила, при виявленні — усуньте причини несправності;
- перевірте, й за необхідності підтягніть усі кріплення електропили;
- видалите з корпусу виробу, шини й ланцюга пил, бруд та тирсу;
- очистити вентиляційні отвори на корпусі;
- перевірте ребра шини на предмет зносу. Якщо є задирки, видаліть їх, використовуючи надфіль;
- очистити й змастіть мастилом, призначеним для змащування ланцюга, провідну і відому зірочки;
- очистити канал подачі мастила, масляні отвори.

У разі надмірного забруднення частин і деталей електропили, наприклад – смолою, протріть спеціальним розчином для чищення. Шину та ланцюг обслужити окремо, для чого помістіть їх на 15 хвилин у посудину з розчином для чищення. Після цього шину, а також ланцюг промийте чистою водою та обробіть антикорозійним аерозолем.

Для забезпечення рівномірного зносу верхньої та нижньої сторін шини, перевертайте шину через кожні 25 годин роботи виробу.

Найбільший вплив на довговічність та ефективність роботи шини, ланцюга, а також зірочок електропили здійснюють три фактори – правильна та своєчасна заточка зубців ланцюга, правильний натяг ланцюга, а також справна робота механізму змащування ланцюга.

5.2. Обслуговування шини та веденої зірочки

1. Видаліть тирсу та бруд із жолоба шини, масляних отворів і веденої зірочки (див. мал. 21).
2. Переконайтеся, що масляні отвори прочищені.
3. Змастіть жолоб шини, ведену зірочку та масляні отвори мастилом, призначеним для змащування ланцюга.

Малюнок 21



1. Жолоб
2. Масляний отвір
3. Ведена зірочка
4. Масляний отвір

5.3. Обслуговування провідної зірочки

1. Видаліть тирсу та бруд із зірочки.
2. Перевірте провідну зірочку на предмет зношеності, наявності вм'ятин і тріщин.
3. За наявності пошкоджень або при надмірному зносі зубців зірочки, обов'язково замініть провідну зірочку.

⚠ УВАГА!

Не надягайте новий ланцюг на пошкоджену, зношену провідну зірочку або зношений ланцюг на нову зірочку.

5.4. Обслуговування ланцюга

Ознакою необхідності зміни ланцюга або заточування зубців ланцюга є поява дрібної стружки. Крім того, робота тупим ланцюгом призводить до надмірного тиску оператора на інструмент і може призвести до заклинювання такого ланцюга в деревині, що різко збільшує вірогідність ламання провідної зірочки та призводить до аварійного перегріву електропили.

Правильну заточку зубців ланцюга можна здійснити лише за допомогою спеціальних шаблонів та інструментів, які відповідають даному типу ланцюга та купуються окремо. Опис дій із заточування зубців ланцюга викладений у керівництві до заточувального шаблону або в спеціальній літературі.

У процесі роботи ланцюг зношується та розтягується, що своєю чергою призводить до відповідного зносу провідної та веденої зірочок. Встановлення нового ланцюга на зношені зірочки призводить до того, що через невідповідність кроку відбувається прискорений інтенсивний знос як ланцюга, так і зірочок. З практичного досвіду, доцільно мати 3-4 ланцюги та послідовно (наприклад – через день або два) міняти їх, щоб відбувався рівномірний знос всієї пильної гарнітури: ланцюгів, шини та зірочок.

6. ТРАНСПОРТУВАННЯ ТА ЗБЕРІГАННЯ**⚠ УВАГА!**

Не переносьте та не транспортуйте виріб електродвигуном, що працює.

⚠ УВАГА!

Зберігати виріб в одному приміщенні з горючими речовинами, кислотами, лугами, мінеральними добривами та іншими агресивними речовинами забороняється.

⚠ УВАГА!

Не переносьте виріб за мережевий кабель.

6.1. Транспортування

Виріб може транспортуватися усіма видами транспорту, які забезпечують збереження виробу, відповідно до загальних правил перевезень.

Під час вантажно-розвантажувальних робіт і транспортування виріб не повинен піддаватися ударам і впливу атмосферних опадів.

Розміщення та кріплення електропили в транспортних засобах повинні забезпечувати стійке положення виробу та відсутність можливості його переміщення під час транспортування.

Подбайте про те, щоб не пошкодити електропилу під час транспортування. Не розміщуйте на виробі важкі предмети.

Переносити електропилу необхідно за ручку, направивши при цьому шину назад.

При зміні робочого місця вимкніть електропилку і встановіть на гальмо, щоб не відбулося випадкового запуску електродвигуна.

При транспортуванні виробу на великі відстані від'єднайте шину та надіньте на неї чохол.

Допустимі умови транспортування електропили: температура навколишнього повітря від -15°C до +55°C, відносна вологість повітря до 90%.

6.2. Зберігання

Якщо виріб не використовується тривалий час (понад 2 місяці), його необхідно зберігати в приміщенні, яке добре провітрюється, при температурі від -15°C до +55°C та відносній вологості не більше 90%, уклавши від попадання на виріб пилю, а також дрібного сміття. Наявність у повітрі парів кислот, лугів та інших агресивних домішок не допускається. Зберігайте електропилу поза досяжністю дітьми.

Електропила перед постановкою на тривале зберігання повинна бути законсервована.

При підготовці виробу до зберігання

1. Знеструмте виріб, від'єднавши мережевий кабель від джерела електроживлення.
2. Злийте мастило з масляного бачку.
3. Видаліть накопичене з часом мастило, бруд і сміття із зовнішньої частини корпусу та шини виробу.
4. Змастіть машинним мастилом всі металеві частини виробу.
5. Затягніть всі болти, гвинти й гайки.
6. Закрийте ланцюг і шину чохлам.

6.3. Утилізація

Не викидайте електропилу в контейнер із побутовими відходами! Електропила, яка відслужила свій термін експлуатації, а також її оснащення та упаковка повинні здаватися на утилізацію та перероблення.

Інформацію про утилізацію Ви можете отримати в місцевій адміністрації.

7. МОЖЛИВІ НЕСПРАВНОСТІ І ШЛЯХИ ЇХ УСУНЕННЯ

Таблиця 3

Несправність	Причина	Методи усунення
Електропила не запускається	Відсутня подача електроенергії	Перевірте наявність напруги в електромережі
	Пошкоджений мережевий кабель, мережева вилка, подовжувач, клавіша «Увімкнення/Вимкнення»	Зверніться до сервісного центру
	Електродвигун вийшов із ладу	Зверніться до сервісного центру
	Увімкнене гальмо ланцюга	Розблокуйте гальмо ланцюга
Електричний двигун «іскрить»	Зношені вугільні щітки електричного двигуна	Замініть вугільні щітки або зверніться до сервісного центру
	Пошкоджена обмотка електродвигуна	Зверніться до сервісного центру
Підвищена вібрація	Увімкнене гальмо ланцюга	Вимкніть
	Ланцюг дуже натянутий	Послабте натяг ланцюга
	Ланцюг заклинило	З'ясуйте причину, усуньте недолік
	Шина зношена	Замініть
	Відцентрове зчеплення вийшло із ладу	Зверніться до сервісного центру
	Несправне гальмо ланцюга	Зверніться до сервісного центру
	Ослаблене кріплення шини	Підтягніть кріплення шини
Нема подачі мастила на шину та ланцюг	Відсутнє мастило в масляному бачку	Залийте мастило в масляний бачок
	Забруднений масляний канал	Прочистить
	Забруднені отвори на шині	Прочистить
	Забруднений/зношений масляний фільтр	Прочистить/замініть
	Маслонасос вийшов із ладу	Зверніться до сервісного центру

Таблиця 3 (продовження)

Несправність	Причина	Методи усунення
Ланцюг нагрівається	Ланцюг сильно натягнутий	Послабте натяг ланцюга
	Ланцюг ослаблений	Натягніть ланцюг
	Ланцюг зношений	Замініть
	Залите невідповідне вимогам керівництва мастило	Замініть
	Відсутнє мастило на ланцюзі	Перевірте наявність мастила у бачку
	Ослаблений натяг ланцюга	Відрегулюйте
	Ланцюг надітий на шину в обратному напрямку	Перевірте правильність установки ланцюга
Ланцюг затуплений	Заточіть ланцюг або замініть	

8. ГАРАНТІЙНІ ЗОБОВ'ЯЗАННЯ

Гарантійний термін експлуатації електропил ТМ «Кентавр» **СП-234с, СП-234Тс** становить 2 (два) роки із зазначеної в гарантійному талоні дати роздрібного продажу. Термін служби даної продукції становить 4 (чотири) роки з дати роздрібного продажу. Гарантійний термін зберігання становить 4 (чотири) роки з дати випуску продукції.

Даний виріб не вимагає проведення робіт з введення в експлуатацію.

Протягом гарантійного терміну експлуатації несправні деталі та вузли будуть замінюватися за умови дотримання всіх вимог керівництва і відсутності ушкоджень, пов'язаних з неправильною експлуатацією, зберіганням і транспортуванням виробу.

Споживач має право на безкоштовне гарантійне усунення несправностей, виявлених і пред'явлених в період гарантійного терміну експлуатації та обумовлених виробничими недоліками.

Гарантійне усунення несправностей здійснюється шляхом ремонту або заміни несправних частин виробу в сертифікованих сервісних центрах. У зв'язку зі складністю конструкції ремонт може тривати понад два тижні.

Причину виникнення несправностей і терміни їх усунення визначають фахівці сервісного центру.

УВАГА!

Виріб приймається на гарантійне обслуговування тільки в повній комплектності, ретельно очищений від пилу і бруду.

Гарантійні зобов'язання втрачають своє значення у наступних випадках:

- Відсутність або нечитабельність гарантійного талона.
- Неправильне заповнення гарантійного талона, відсутність у ньому дати продажу або печатки (штампу) і підпису продавця, серійного номера виробу.
- Наявність виправлень або підчисток у гарантійному талоні.
- Повна або часткова відсутність, нечитабельність серійного номера на виробі, невідповідність серійного номера виробу номеру, вказаному в гарантійному талоні.
- Недотримання правил експлуатації, наведених у керівництві з експлуатації.
- Експлуатація несправного або некомплектного виробу, що стала причиною виходу виробу з ладу.
- Попадання всередину пристрою сторонніх речовин або предметів.

- Причиною несправності, що виникла, стало застосування нестандартних або неякісних витратних і комплектуючих матеріалів.
- Виріб має значні механічні або термічні ушкодження, явні сліди недбалих експлуатації, зберігання або транспортування.
- Виріб використовувався не за призначенням.
- Здійснювалися несанкціонований ремонт, розкриття або спроба модернізації виробу споживачем або третіми особами.
- Несправність виникла в результаті стихійного лиха (пожежа, повінь, ураган тощо).

Замінені по гарантії деталі та вузли переходять у розпорядження сервісного центру.

При здійсненні гарантійного ремонту гарантійний термін збільшується на час перебування товару в ремонті. Відлік доданого терміну починається з дати приймання виробу в гарантійний ремонт.

У разі, якщо з технічних причин ремонт виробу неможливий, сервісний центр видає відповідний акт, на підставі якого користувач самостійно розв'язує питання з організацією-постачальником про заміну виробу або повернення грошей.

Після закінчення гарантійного терміну сервісні центри продовжують здійснювати обслуговування та ремонт виробу, але вже за рахунок споживача.

Гарантійні зобов'язання не поширюються на несправності, які виникли внаслідок природного зношення або перевантаження виробу.

Гарантійні зобов'язання не поширюються на комплектуючі.

Гарантійні зобов'язання не поширюються на неповноту комплектації виробу, яка могла бути виявлена при його продажу. Всі витрати на транспортування виробу несе споживач.

Право на гарантійний ремонт не є підставою для інших претензій.

Дата виготовлення виробу визначається за серійним номером партії товару, який складається з дев'ятох цифр та має вигляд – ММ.УУ.ЗЗЗЗЗ, який розшифровується наступним чином:

ММ - місяць виробництва;

УУ - рік виробництва;

ЗЗЗЗЗ - порядковий номер виробу в партії.

9. УМОВНІ ПОЗНАЧКИ

ПОЗНАЧКА	ПОЯСНЕННЯ
см ³	Сантиметри кубічні
к.с.	Кінські сили
м ³ /год	Метр кубічний за годину
кг	Кілограм
мм	Міліметр
м	Метр

10. ПРИМІТКИ



ГАРАНТІЙНИЙ ТАЛОН

Модель _____
 Серійний номер _____
 Торговельна організація _____
 Адреса _____
 Перевірив і продав _____
(ПІБ, підпис продавця)
 Дата продажу " ____ " ____ " 201 ____

М.П.

Купуючи виріб, вимагайте перевірки його справності, комплектності і відсутності механічних пошкоджень, наявності відмітки дати продажу, штампа магазину та підпису продавця. Після продажу претензії щодо некомплектності і механічних пошкоджень не приймаються.

Претензій до зовнішнього вигляду, справності та комплектності виробу не маю. Із правилами користування та гарантійними умовами ознайомлений.

(Підпис покупця)

ВІДРИВНІ ТАЛОНИ



Модель _____
 Серійний номер _____
 (торговельна організація)
 Вилучено _____ Видано _____
(дата) (дата)
 Майстер _____
(ПІБ і підпис)
 (дата продажу)
 (ПІБ і підпис продавця)

М.П. сервісного центру

М.П.



Модель _____
 Серійний номер _____
 (торговельна організація)
 Вилучено _____ Видано _____
(дата) (дата)
 Майстер _____
(ПІБ і підпис)
 (дата продажу)
 (ПІБ і підпис продавця)

М.П. сервісного центру

М.П.



Модель _____
 Серійний номер _____
 (торговельна організація)
 Вилучено _____ Видано _____
(дата) (дата)
 Майстер _____
(ПІБ і підпис)
 (дата продажу)
 (ПІБ і підпис продавця)

М.П. сервісного центру

М.П.

ВІДРИВНИЙ ТАЛОН

ВІДРИВНИЙ ТАЛОН

ВІДРИВНИЙ ТАЛОН

