



КЕРІВНИЦТВО З ТЕХНІЧНОЇ ЕКСПЛУАТАЦІЇ КУТОВОЇ ШЛІФУВАЛЬНОЇ МАШИНИ



МОДЕЛЬ

SK 2200cs

ШАНОВНИЙ ПОКУПЕЦЬ!

Ми висловлюємо Вам подяку за вибір продукції ТМ «Nowa».

Продукція ТМ «Nowa» виготовлена за сучасними технологіями, що забезпечує її надійну роботу протягом тривалого часу за умови дотримання правил експлуатації й заходів безпеки.

Продукція продається фізичним та юридичним особам у місцях роздрібної та оптової торгівлі згідно цін, вказаних продавцем відповідно до чинного законодавства.

Кутова шліфувальна машина **ТМ «Nowa» SK 2200cs** за своєю конструкцією та експлуатаційними характеристиками відповідає вимогам нормативних документів України, а саме:

ДСТУ EN 60745-2-3: 2014; ДСТУ EN 61000-3-2: 2016;

ДСТУ EN 61000-3-3: 2014; ДСТУ EN 55014-1: 2016; ДСТУ EN 55014-2: 2017; технічним регламентам: безпеки машин, постанова КМУ №62 від 30.01.2013р.; низьковольтне електричне обладнання, постанова КМУ №1067 від 16.12.2015р.; електромагнітної сумісності обладнання, постанова КМУ №1077 від 16.12.2015р.

Дане керівництво містить усю інформацію про виріб, необхідну для його правильного використання, обслуговування та регулювання, а також належні заходи безпеки під час використання електричної кутової шліфувальної машини.

Дбайливо зберігайте це керівництво і звертайтеся до нього в разі виникнення питань з експлуатації, зберігання і транспортування виробу. У разі зміни власника виробу передайте це керівництво новому власнику.

Водночас слід розуміти, що керівництво не описує абсолютно всі ситуації, можливі під час застосування виробу. У разі виникнення ситуацій, які не описані в цьому керівництві, або необхідності отримання додаткової інформації, зверніться до найближчого сервісного центру ТМ «Nowa».

У випадку виникнення будь-яких претензій до продукції або необхідності отримання додаткової інформації, а також проведення технічного обслуговування і ремонту підприємством, яке приймає претензії, є ТОВ «ПРОМИСЛОВА КОМПАНІЯ «ДТЗ»», 49000, Україна, м. Дніпро, вул. Надії Алексєєнко, 100, приміщення 1 т. (056) 374-89-37.

Додаткову інформацію з сервісного обслуговування Ви можете отримати за телефоном (056) 374-89-38.

Постачальник ТОВ «ПРОМИСЛОВА КОМПАНІЯ «ДТЗ»», 49000, Україна, м. Дніпро, вул. Надії Алексєєнко, 100, приміщення 1 т. (056) 374-89-37.

Виробник «Чженгуан Текнолоджі Ко., ЛТД», №558 Грейтвол Іст роуд, Економік Девелопмент Зон, Юнкан, Цзіньхуа, Чжецзян, КНР.

Виробник не несе відповідальність за збиток і можливі пошкодження, завдані в результаті неправильного поводження з виробом або використання виробу не за призначенням.

Продукція ТМ «Nowa» постійно вдосконалюється і, у зв'язку з цим, можливі зміни, що не порушують як основні принципи управління, зовнішній вигляд, конструкцію, комплектацію та оснащення виробу, так і зміст цього керівництва без повідомлення споживачів. Усі можливі зміни спрямовані тільки на покращення і модернізацію виробу.

2

1. ЗАГАЛЬНИЙ ОПИС

Кутові шліфувальні машини **ТМ «Nowa» SK 2200cs** (далі - кутова шліфувальна машина або КШМ) виконана із дотриманням усіх вимог безпеки та досить надійна в процесі експлуатації.

Кутова шліфувальна машина являє собою ручний електричний інструмент, який призначений для шліфування, різання і зачистки виробів із металу.

Конструктивно виріб складається з електричного двигуна, кнопки пуску двигуна, редуктора (кутової зубчастої передачі) та шпинделя, на якому кріпиться шліфувальний, різальний або зачисний диск.

Кутова шліфувальна машина **ТМ «Nowa» SK 2200cs** має сучасний дизайн, надійна в роботі, а також проста в обігу та обслуговуванні.

Крім високих показників продуктивності та надійності, даний виріб має особливості:

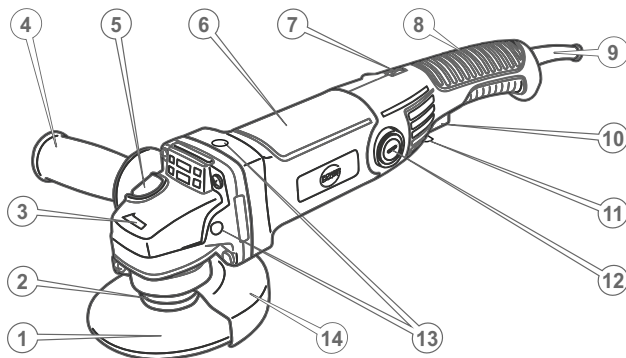
- значна потужність;
- ергономічна рукоятка;
- швидкий доступ до вугільних щіток;
- регулювання швидкості обертів.

Опис основних компонентів кутової шліфувальної машини представлено нижче.

3

Зовнішній вигляд

SK 2200cs



Мал. 1

Специфікація до малюнка 1

- | | |
|----------------------------------|--|
| 1. Абразивний диск. | 8. Рукотка. |
| 2. Шпиндель. | 9. Мережевий кабель з вишкою. |
| 3. Кутовий редуктор. | 10. Кнопка «Увімкнення/Вимкнення». |
| 4. Допоміжна рукотка. | 11. Кнопка-запобіжник від випадкового вимкнення. |
| 5. Кнопка фіксації шпинделя. | 12. Кришка відсіку вугільних щіток |
| 6. Корпус електродвигуна. | 13. Отвір кріплення допоміжної рукотки. |
| 7. Регулятор швидкості обертання | 14. Захисний кожух. |

2. КОМПЛЕКТ ПОСТАВКИ

- Кутова шліфувальна машина.
- Додаткова рукотка.
- Затискний ключ.
- Захисний кожух.
- Вугільні щітки.
- Керівництво з експлуатації.

ПРИМІТКА!

Завод-виробник залишає за собою право вносити в зовнішній вигляд, конструкцію та комплект поставки.

3. ТЕХНІЧНІ ХАРАКТЕРИСТИКИ

Таблиця 1

Характеристики	Модель
	SK 2200cs
Номініальна напруга, В	220
Номініальна частота, Гц	50
Максимальна потужність, Вт	2200
Частота обертів холостого ходу, 1/хв	3000–8000
Регулювання швидкості	+
Різьба шліфувального шпинделя	M14
Максимальний діаметр диску, мм	180
Габаритні розміри упаковки, мм	450x125x115
Вага нетто / брутто, кг	3,5 / 4,0

4. ВИМОГИ БЕЗПЕКИ

Перш ніж почати роботу кутовою шліфувальною машиною, уважно ознайомтеся з вимогами щодо техніки безпеки та попередженнями, які викладені в цьому керівництві.

Більшість травм під час експлуатації виробу виникає в результаті недотримання основних положень правил техніки безпеки. Травм можна уникнути, якщо чітко дотримуватися заходів безпеки та завчасно передбачити потенційну небезпеку. За жодних обставин не використовуйте виріб способом або в цілях, які не передбачені даним керівництвом.

Неправильна експлуатація виробу або експлуатація ненавченою людиною може призвести до нещасного випадку.

Не дозволяйте користуватися виробом дітям та особам з обмеженими можливостями.

Будьте повністю сконцентровані на роботі.

Не відволікайтеся під час роботи кутовою шліфувальною машиною, оскільки це може викликати втрату контролю і стати причиною отримання травм різного ступеня тяжкості.

Не довіряйте кутовою шліфувальну машину неповнолітнім, за винятком учнів, яким виповнилося 16 років, та які навчаються роботі виробом під пильним наглядом інструкторів.

Не залишайте виріб увімкненим без нагляду.

Не допускайте присутності сторонніх людей та тварин у зоні проведення робіт.

Не вмикайте і не працюйте виробом у випадку хвороби, у стані стомлення, наркотичного або алкогольного сп'яніння, а також під впливом сильнодійних лікарських препаратів, які знижують швидкість реакції та увагу.

Стежте за цілісністю та справністю виробу.

Не вмикайте та не працюйте виробом у випадку наявності пошкоджень, з ненадійно закріпленими частинами та деталями.

Надягайте відповідний одяг та взуття під час роботи з виробом. Працюючи виробом, надягайте обтіслий одяг і застібніть всі ґудзики. Взуття повинно бути з підшовою, що не ковзає. Для захисту органів зору від попадання пилу, дрібних частинок матеріалу, який обробляється, надягайте спеціальні захисні окуляри. Для захисту органів слуху (у разі такої необхідності) подбайте про навушники. Обов'язково використовуйте респіратор.

Не торкайтеся деталей виробу, які обертаються.

Не торкайтеся руками та іншими частинами тіла деталей кутової шліфувальної машини, які обертаються.

Для зручності використання виробу під'єднайте до кутової шліфувальної машини додаткову рукоятку.

Під час роботи міцно утримуйте виріб двома руками.

Під час роботи кутовою шліфувальною машиною на висоті, використовуйте сходи-драбину.

Під час оброблення заготовки надійно закріплюйте її в лещатах або струбціні.

Стежте за тим, щоб під час роботи кутовою шліфувальною машиною дрібні частинки матеріалу, який оброблюється, та пил не потрапляли у вентиляційні отвори корпусу виробу.

Під час роботи не видаляйте руками пил та бруд.

Не доторкайтеся до диска, якщо електричний двигун кутової шліфувальної машини увімкнений. Також не доторкайтеся до диска відразу ж після закінчення роботи – небезпека термічного опіку.

Не вмикайте кутовою шліфувальну машину, не переконавшись, що диск надійно зафіксований на шпинделі виробу.

Не перевантажуйте виріб.

Не допускайте зупинки електричного двигуна внаслідок надмірного навантаження.

Не доторкайтеся до диска, доки він повністю не зупиниться.

Навіть якщо відпустити клавішу «Увімкнення/Вимкнення», обертання диска за інерцією буде тривати ще деякий час. Слідкуйте, щоб диск, який обертається, не торкався частин тіла та сторонніх предметів.

Використовуйте у роботі тільки справні диски.

Не працюйте з пошкодженими дисками, оскільки при цьому підвищується вірогідність отримання травм. А також виріб може вийти із ладу.

Подбайте про гарне освітлення робочого місця.

Робота кутовою шліфувальною машиною у темряві або в умовах недостатньої видимості може призвести до травми.

Працюйте лише у приміщенні, яке добре провітрюється.

Не працюйте виробом у приміщеннях з високим рівнем загазованості, а також у приміщеннях, у яких зберігаються легкозаймисті матеріали.

Не працюйте кутовою шліфувальною машиною на підвір'ї без намету під час дощу або снігу.

Експлуатація виробу на відкритому повітрі під час дощу або снігу може призвести до електричного шоку або ламання виробу. Якщо виріб намочився, в жодному разі не використовуйте його. Не мийте виріб та не лейте на нього воду. Якщо кутова шліфувальна машина якимось чином намокла, насухо витріть корпус. Якщо вода потрапила всередину корпусу, негайно вимкніть виріб. Не намагайтеся самі розкрити виріб – зверніться до сервісного центру.

Не працюйте кутовою шліфувальною машиною на відстані менше ніж 15 метрів від місцеперебування легкозаймистих матеріалів.

Не торкайтеся шліфувальної машини вологими руками.

З метою захисту від ураження електричним струмом уникайте зіткнення виробом із предметами, які заземлені.

Не переносьте виріб за мережевий кабель або диск.

Не використовуйте виріб, якщо пошкоджена ізоляція мережевого кабелю. Уникайте зрощення кабелів, використовуйте цільні кабелі з відповідною довжиною і перерізом.

Перш ніж почати працювати кутовою шліфувальною машиною, перевіряйте стан мережевого кабелю з метою виявлення обривів, пошкоджень, слідів зносу. Не допускайте використання перегнутого, скрученого або пошкодженого мережевого кабелю.

5. ЕКСПЛУАТАЦІЯ

Підготовка до роботи

Від'єднайте мережевий кабель від джерела електроживлення під час перевірки, розплутування кабелю або ліквідації ушкоджень, а також на початку регулювання, обслуговування та очищення кутової шліфувальної машини.

Вимикайте виріб із розетки під час переходу з однієї ділянки роботи на іншу, а також під час перерви.

У випадку використання подовжувача мережевого кабелю в бобінах – повністю його розмотайте, тому що намотаний кабель на бобіну може перегрітися і спалахнути.

Розміщуйте подовжувач на безпечній відстані від кутової шліфувальної машини та поза зоною можливого падіння великих частин матеріалу, який оброблюється. Щоб не допустити випадкового вимкнення мережевого кабелю від подовжувача, використовуйте додаткові кріплення мережевої вилки, наприклад різноманітні затискачі.

У випадку виникнення будь-яких відхилень у нормальній роботі кутової шліфувальної машини, негайно від'єднайте виріб від електромережі, з'ясуйте та усуньте їх причину.

Слідкуйте за справністю виробу. У разі несправності, появи запаху, характерного для горілої ізоляції, сильного стуку, шуму та іскор, необхідно негайно вимкнути виріб і звернутися до сервісного центру.

Утримайтеся від установки на виріб дисків невідомих виробників. Не використовуйте диски не за призначенням. Забороняється натискати на кнопку фіксації шпинделя під час роботи електричного двигуна.

Дане керівництво не може врахувати всіх випадків, які можуть виникнути в реальних умовах експлуатації кутової шліфувальної машини. Тому, під час роботи виробом, слід керуватися здоровим глуздом, дотримуватися граничної уваги та акуратності при виконанні робіт.

Слідкуйте за справністю виробу. У разі несправності, появи запаху, характерного для горілої ізоляції, сильного стуку, шуму, іскор, необхідно негайно вимкнути виріб та звернутися до сервісного центру.

Утримайтеся від установки на виріб дисків невідомих виробників. Не використовуйте диски не за призначенням.

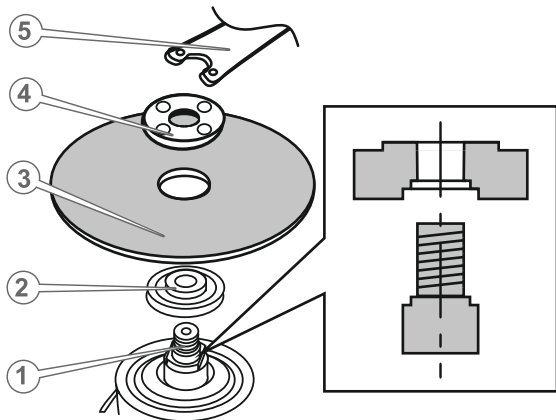
Дане керівництво не може врахувати всі випадки, які можуть виникнути в реальних умовах експлуатації торцювальної пили. Тому, під час роботи виробом, слід керуватися здоровим глуздом, дотримуватися граничної уваги й акуратності.

1. Перш ніж розпочати експлуатацію кутової шліфувальної машини, вийміть виріб та всі його комплектуючі з пакувальної коробки, огляньте кутову шліфувальну машину на предмет цілісності та справності корпусу, частин, деталей, мережевого кабелю, а також легкості ходу всіх рухомих частин кутової шліфувальної машини.
2. Переконайтеся, що параметри електричної мережі, до якої Ви плануєте під'єднати кутову шліфувальну машину, відповідають параметрам, які зазначені у розділі 3. «Технічні характеристики» даного керівництва.
3. Встановіть на виріб захисний кожух у положення, яке забезпечує надійний захист частин Вашого тіла, обличчя та очей під час роботи виробу і надійно зафіксуйте кожух гвинтом.
4. Встановіть на виріб передню рукоятку в положення, яке буде найбільш зручним для Вашої роботи та надійно зафіксуйте її. Для того, щоб закріпити передню рукоятку на корпусі виробу, передбачені два отвори (див. малюнок 1).
5. Встановіть на виріб, залежно від виду робіт, які виконуються, шліфувальний, різальний або зачисний диск (див. малюнок 2). Встановлюйте на виріб тільки диски, які мають максимальний діаметр, зазначений у розділі 3. «Технічні характеристики» даного керівництва. Заборонено встановлювати диски з меншою припустимою частотою обертання, ніж максимальна частота обертання шпинделя кутової шліфувальної машини.

Порядок встановлення та зняття диска (див. мал. 2)

1. Встановіть внутрішній фланець із посадковою сходинкою (2) на шпиндель (1) таким чином, щоб фланець увійшов у зачеплення зі шпинделем.
2. Встановіть на фланець диск таким чином, щоб посадкова сходинка внутрішнього фланця увійшла в посадковий отвір диска (3). Забороняється встановлювати на виріб диски з меншим або більшим посадковим отвором.
3. Натисніть на кнопку фіксації шпинделя, щоб шпиндель не міг обертатися.
4. Закріпіть диск, надійно закрутивши зовнішній фланець (4) за допомогою затискного ключа (5). У тому випадку, якщо товщина диска, який встановлюється на виріб більша за 3 мм, затискати диск необхідно тим боком зовнішнього фланця, на якому є посадкова сходинка.
5. Процедура зняття диска здійснюється у зворотній послідовності.

6. ТЕХНІЧНЕ ОБСЛУГОВУВАННЯ



Мал. 2

Увімкнення та вимкнення кутової шліфувальної машини

Щоб уникнути виходу з ладу редуктора кутової шліфувальної машини та отримання травм переконайтеся, що кнопка фіксації шпинделя (5) (див. мал. 1) знаходиться у віджатому стані.

Щоб увімкнути виріб, займіть зручне робоче положення та утримуючи обома руками виріб, під час притискання клавіші «Увімкнення/Вимкнення» (10) відтисніть квазівим пальцем кнопку-запобіжник (11) та затисніть і утримуйте клавішу (10) весь час роботи.

Щоб вимкнути виріб, необхідно відпустити клавішу «Увімкнення/Вимкнення» після чого кнопка-запобіжник від випадкового увімкнення (11) повернеться у вихідне положення із запобіганням випадкового увімкнення.

Регулювання частоти обертів шпинделя

Під час роботи кутовою шліфувальною машиною Ви можете регулювати частоту обертів шпинделя в діапазоні від 3000 до 8000 об/хв. Частоту обертів можна регулювати шляхом обертання колеса-регулятора (7) (див. малюнок 1) у межах 6 позицій. Цифра 1 відповідає мінімальній частоті обертів шпинделя, цифра 6 – максимальній частоті обертів шпинделя. Регулювати частоту обертів шпинделя допустимо тільки в тому випадку, коли електричний двигун кутової шліфувальної машини знеструмлений, а шпиндель не обертається.

10

Кутова шліфувальна машина забезпечена сучасним електричним двигуном, частинами та деталями, які розроблені з урахуванням вимог даного керівництва з експлуатації для довгострокової та безперебійної роботи. Проте, дуже важливо регулярно проводити нескладні роботи з технічного обслуговування, які викладені в даному розділі керівництва.

Перш ніж розпочати роботи з технічного обслуговування, знеструмте виріб.

Комплекс робіт з технічного обслуговування кутової шліфувальної машини включає:

- огляд корпусу виробу, частин та деталей, мережевого кабелю, силової вилки на відсутність механічних і термічних ушкоджень;
- перевірку справності клавіші вмикання, механізму регулювання швидкості обертів, захисного кожуха, затягування гвинтів, болтів і гайок;
- очищення корпусу виробу і комплектуючих від бруду та пилу;
- перевірку стану вугільних щіток;
- перевірку стану відрізного диска.

У разі виявлення механічних та термічних пошкоджень виробу, необхідно звернутися до сервісного центру.

Регулярно (до та після використання виробу) перевіряйте кріпильні гвинтові й болтові з'єднання, у разі ослаблення з'єднання – затягніть.

Перш ніж почати працювати виробом, перевірте легкість ходу рухомого захисного кожуха, клавіші «Увімкнення/Вимкнення», справність механізмів регулювання кута пропила і відкривання рухомого кожуха. У випадку несправності – зверніться до сервісного центру.

Якщо в процесі експлуатації різальний диск пошкоджено, він затупився або деформувався – замініть диск.

Щоб перевірити стан і здійснити заміну вугільних щіток, акуратно відкрутіть кришки відсіків розміщення вугільних щіток, вийміть щітки й перевірте їх стан. У разі зносу вугільних щіток – замініть.

Після кожного використання виробу очищуйте корпус кутової шліфувальної машини м'якою серветкою. Не можна допускати попадання вологи, пилу та бруду, а також дрібних частинок матеріалу, який обробляється у вентиляційні отвори корпусу електричного двигуна. Якщо на корпусі присутні складні плями, необхідно видалити їх за допомогою м'якої серветки, яка була попередньо змочена в мильному розчині або спеціальному мийному засобі.

У процесі очищення виробу не рекомендується використовувати абразивні матеріали, різні розчинники, аміачну воду, бензин, спирт, які можуть завдати шкоду корпусу виробу. Видаляти пил та бруд з металевих частин виробу, а також у важкодоступних місцях необхідно щіточкою.

11

7. ТРАНСПОРТУВАННЯ, ЗБЕРІГАННЯ ТА УТИЛІЗАЦІЯ

Транспортування

Кутова шліфувальна машина вимагає обережного поводження під час транспортування та відповідних умов зберігання. Транспортування кутової шліфувальної машини допускається всіма видами транспорту, які забезпечують збереження виробу, відповідно до загальних правил перевезень. Під час вантажно-розвантажувальних робіт та транспортування виріб не повинен піддаватися ударам і впливу атмосферних опадів. Розміщення та кріплення кутової шліфувальної машини у транспортних засобах повинні забезпечувати стійке положення виробу і відсутність можливості його переміщення під час транспортування. Не рекомендовано переносити виріб за відрізний диск або мережевий кабель. Під час зміни робочого місця необхідно знеструмити виріб, від'єднавши його від джерела електроживлення.

Зберігання

Зберігати виріб рекомендується в приміщенні, яке добре провітрюється, при температурі від -15 °C до +55 °C та відносній вологості повітря не більше 90%. Під час підготовки виробу до зберігання зніміть з виробу відрізний диск, видаліть пил, бруд із зовнішньої частини корпусу виробу, змастіть тонким шаром машинного мастила всі металеві частини виробу.

Якщо кутова шліфувальна машина зберігалася при температурі 0 °C і нижче, то перш ніж використовувати виріб, його необхідно витримати в теплому приміщенні при температурі від +5 °C до +40 °C протягом двох годин. Даний проміжок часу слід дотримуватися для видалення можливого конденсату. Якщо пилу почати використовувати відразу ж після переміщення її з холоду, виріб може вийти з ладу.

Утилізація

Не викидайте виріб в контейнер із побутовими відходами! Кутова шліфувальна машина, у якій закінчився термін використання, оснащення та упаковка повинні здаватися на утилізацію та перероблювання.

Інформацію про утилізацію Ви можете отримати в місцевій адміністрації

8. МОЖЛИВІ НЕСПРАВНОСТІ ТА ШЛЯХИ ЇХ УСУНЕННЯ

Таблиця 2

Несправність	Причина	Методи усунення
Виріб при натисканні на клавішу «Увімкнення/Вимкнення» не працює	Відсутній електричний контакт на лінії подачі електроживлення	Відновить
	Несправна клавіша «Увімкнення/Вимкнення»	Зверніться до сервісного центру
	Несправний електродвигун	Зверніться до сервісного центру
	Зношені вугільні щітки	Замініть вугільні щітки
Електродвигун іскрить	Несправна електрична розетка	Під'єднайте виріб до справного джерела електроживлення
	Пошкоджена обмотка двигуна	Зверніться до сервісного центру
Потужності електричного двигуна недостатньо, при роботі чути свіст (скрип)	Зношені вугільні щітки	Замініть вугільні щітки
	Електродвигун вийшов з ладу	Зверніться до сервісного центру
	Надмірне навантаження на електродвигун	Знизьте тиск на виріб
	Зношений підшипник	Зверніться до сервісного центру
	Зношений, пошкоджений відрізний диск	Замініть

Несправність	Причина	Методи усунення
Електричний двигун вмикається на декілька секунд і блокується	Пошкоджені або зношені шестерні редуктора	Зверніться до сервісного центру
Відсутній захист від випадкового увімкнення виробу	Несправна кнопка-запобіжник клавіші «Увімкнення/Вимкнення»	Зверніться до сервісного центру
	Несправна клавіша «Увімкнення/Вимкнення»	Зверніться до сервісного центру
Корпус виробу надто сильно розігрівається	Надлишкове навантаження на електродвигун	Знизьте навантаження (вимкніть виріб до охолодження)
	Електричний двигун несправний	Зверніться до сервісного центру

9. ГАРАНТІЙНІ ЗОБОВ'ЯЗАННЯ

Гарантійний термін експлуатації кутової шліфувальної машини **TM «Nowa» SK 2200cs** становить 1 (один) рік із вказаної в гарантійному талоні дати роздрібного продажу. Термін служби даної продукції становить 3 (три) роки з дати роздрібного продажу. Гарантійний термін зберігання становить 3 (три) роки з дати випуску продукції.

Даний виріб не вимагає проведення робіт із введення в експлуатацію.

Протягом гарантійного терміну експлуатації несправні деталі та вузли будуть замінюватися за умови дотримання всіх вимог керівництва і відсутності ушкоджень, пов'язаних з неправильною експлуатацією, зберіганням і транспортуванням виробу.

Споживач має право на безкоштовне гарантійне усунення несправностей, виявлених і пред'явлених у період гарантійного терміну експлуатації та зумовлених виробничими недоліками.

Гарантійне усунення несправностей здійснюється шляхом ремонту або заміни несправних частин виробу в сертифікованих сервісних центрах. У зв'язку зі складністю конструкції ремонт може тривати понад два тижні. Причину виникнення несправностей і терміни їх усунення визначають фахівці сервісного центру.

Виріб приймається на гарантійне обслуговування тільки в повній комплектації, ретельно очищений від бруду і пилу.

Гарантійні зобов'язання втрачають свою силу в таких випадках:

Відсутність або нечитабельність гарантійного талона.

Неправильне заповнення гарантійного талона, відсутність у ньому дати продажу або печатки (штампа) і підпису продавця, серійного номера виробу.

Наявність виправлень або підчищень у гарантійному талоні.

Повна або часткова відсутність, нечитабельність серійного номера на виробі, невідповідність серійного номера виробу номеру, вказаному в гарантійному талоні.

Недотримання правил експлуатації, наведених у даному керівництві, у тому числі порушення регламенту технічного обслуговування.

Експлуатація несправного або некомплектного виробу, що стало причиною виходу його з ладу.

Потраплення всередину апарату сторонніх речовин або предметів.

Причиною виниклої несправності стало застосування нестандартної комплектації, або проблеми з джерелом електроенергії.

Виріб має значні механічні або термічні пошкодження, явні сліди недбалості експлуатації, зберігання або транспортування.

Виріб використовувався не за призначенням.

Проводився несанкціонований ремонт, розкриття компонентів або спроба модернізації виробу споживачем або третіми особами.

Несправність сталася в результаті стихійного лиха (пожежа, повінь, ураган тощо).

10. УМОВНІ ПОЗНАЧКИ

Таблиця 3

позначка	пояснення
V(V)	Вольт
A(A)	Ампер
Гц(Hz)	Герц
Вт(W)	Ват
мм(mm)	Міліметр
кг(kg)	Кілограм

При виконанні гарантійного ремонту гарантійний строк збільшується на час перебування виробу в ремонті. Відлік доданого терміну починається з дати приймання виробу в гарантійний ремонт.

Замінені по гарантії деталі та вузли переходять у розпорядження сервісного центру.

У разі якщо з технічних причин ремонт виробу неможливий, сервісний центр видає відповідний акт, на підставі якого користувач самостійно розв'язує питання з організацією – постачальником про заміну виробу або повернення грошей.

Після закінчення гарантійного терміну сервісні центри продовжують здійснювати обслуговування та ремонт виробу, але вже за рахунок споживача.

При виконанні гарантійного ремонту гарантійний строк збільшується на час перебування виробу в ремонті. Відлік доданого терміну починається з дати приймання виробу в гарантійний ремонт.

Замінені по гарантії деталі і вузли переходять у розпорядження сервісного центру.

Гарантійні зобов'язання не поширюються на несправності, що виникли внаслідок природного зносу або перевантаження виробу.

Гарантійні зобов'язання не поширюються на комплектуючі.

Гарантійні зобов'язання не поширюються на неповноту комплектації виробу, яка могла бути виявлена при його продажу. Усі витрати на транспортування виробу несе споживач.

Право на гарантійний ремонт не є підставою для інших претензій.

Дата виготовлення виробу визначається за серійним номером партії товару, який складається з дев'яток цифр та має вигляд – MM.YY.ZZZZZ, який розшифровується наступним чином:

MM - місяць виробництва;

YY - рік виробництва;

ZZZZZ - порядковий номер виробу в партії.

11. ПРИМІТКИ

Таблиця 4

позначка	пояснення
Napięcie	Напруга
Aktualna częstotliwość	Частота струма
Moc znamionowa	Потужність
Prędkość obr. na biegu	Швидкість обертання
Średnica tarczy	Діаметр диска
Wymiary opakowania	Розміри упакування
Waga netto	Вага нето
Waga brutto	Вага бруто



ГАРАНТІЙНИЙ ТАЛОН

Модель _____
 Серійний номер _____
 Торговельна організація _____
 Адреса _____
 Перевірів і продав _____
 Дата продажу « _____ » « _____ » 20 _____ р

М.П.

Купуючи виріб, вимагайте перевірки його справності, комплектності і відсутності механічних пошкоджень, наявності відмітки дати продажу, штампа магазину та підпису продавця. Після продажу претензії щодо некомплектності і механічних пошкоджень не приймаються.

Претензій до зовнішнього вигляду, справності та комплектності виробу не маю. Із правилами користування та гарантійними умовами ознайомлений.

(Підпис покупця)



Модель _____
 Серійний номер _____
 (торговельна організація)
 Вилучено _____ Видано _____
 (дата) (дата)
 Майстер _____
 (ПІБ та підпис) (дата продажу)

М.П. сервісного центру

М.П.



Модель _____
 Серійний номер _____
 (торговельна організація)
 Вилучено _____ Видано _____
 (дата) (дата)
 Майстер _____
 (ПІБ та підпис) (дата продажу)

М.П. сервісного центру

М.П.



Модель _____
 Серійний номер _____
 (торговельна організація)
 Вилучено _____ Видано _____
 (дата) (дата)
 Майстер _____
 (ПІБ та підпис) (дата продажу)

М.П. сервісного центру

М.П.

ВІДРІВНИЙ ТАЛОН

ВІДРІВНИЙ ТАЛОН

ВІДРІВНИЙ ТАЛОН

