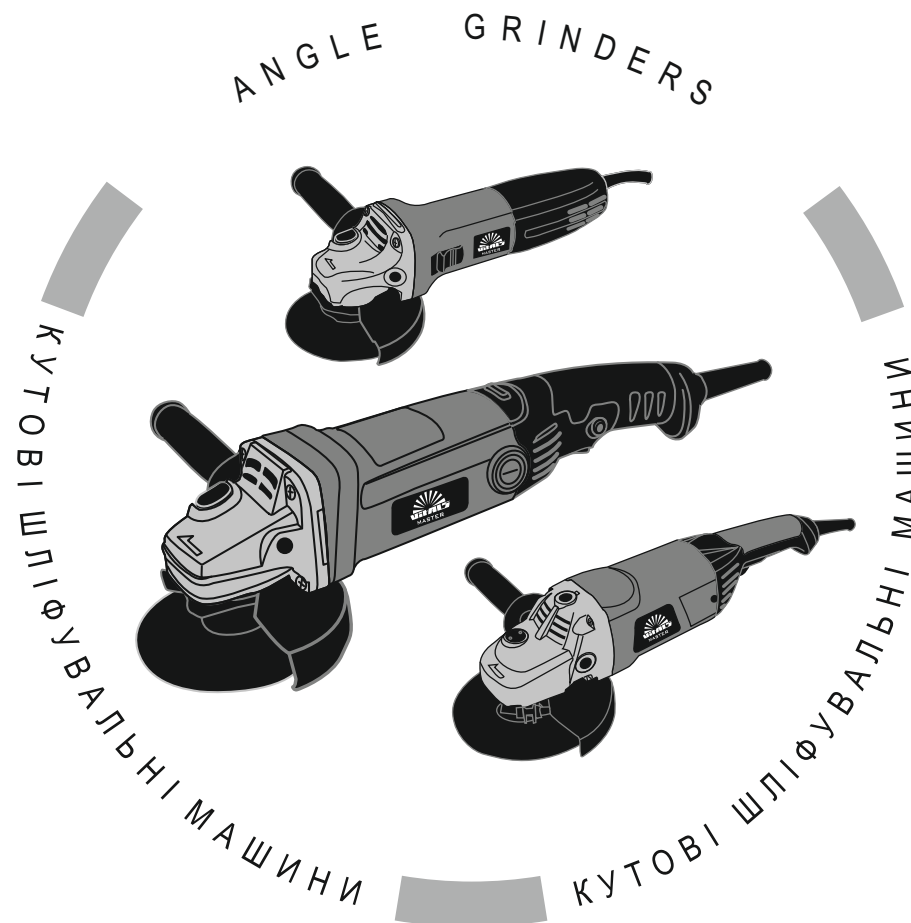


# VITALS

КЕРІВНИЦТВО З ЕКСПЛУАТАЦІЇ



WWW.VITALS.UA



MODELS

МОДЕЛІ

MODELS

Ls 1272HL • Ls 1286HLv • Ls 1512HL • Ls 1814HLv • Ls 2320HL • Ls 2323HL

## ЗМІСТ

1. Загальний опис	6
2. Комплект поставки	9
3. Технічні характеристики	10
4. Вимоги безпеки	11
4.1. Важлива інформація з безпеки	11
4.2. Безпека експлуатації	11
5. Експлуатація	16
5.1. Підготовка до роботи	16
5.2. Робота	18
6. Технічне обслуговування	21
7. Транспортування, зберігання та утилізація	23
8. Можливі несправності та шляхи їх усунення	24
9. Гарантійні зобов'язання	26
10. Умовні позначки	28
11. Примітки	29

## ШАНОВНИЙ ПОКУПЕЦЬ!

Ми висловлюємо Вам подяку за вибір продукції ТМ «Vitals».

Продукція ТМ «Vitals» виготовлена за сучасними технологіями, що забезпечує її надійну роботу протягом досить тривалого часу за умови дотримання правил експлуатації та заходів безпеки. Дана продукція виготовлена на замовлення ТОВ «АМТ ТРЕЙД», Україна, 49000 м. Дніпро, вул. Надії Алексєєнко, 70, т. (056) 374-89-37. Продукція продається фізичним та юридичним особам у місцях роздрібної та оптової торгівлі за цінами, вказаними продавцем, відповідно до чинного законодавства.

Кутові шліфувальні машини Vitals Master за своєю конструкцією та експлуатаційними характеристиками відповідають вимогам нормативних документів України, а саме:

ДСТУ EN 60745-2-3:2014; ДСТУ EN 61000-3-2:2016;  
ДСТУ EN 61000-3-3:2015; ДСТУ CISPR 14-1:2004;  
ДСТУ CISPR 14-2:2007.

Безпека машин, постанова КМУ №62 від 30.01.2013р.; Низьковольтне електричне обладнання, постанова КМУ №1067 від 16.12.2015р.; Електромагнітної сумісності обладнання, постанова КМУ №1077 від 16.12.2015р.

Дане керівництво містить усю інформацію про вироби, яка необхідна для їх правильного використання, обслуговування та регулювання, а також необхідні заходи безпеки під час експлуатації кутових шліфувальних машин.

Дбайливо зберігайте це керівництво і звертайтеся до нього у разі виникнення питань з експлуатації, зберігання та транспортування виробу. У разі зміни власника бензопили передайте дане керівництво новому власнику.

У разі виникнення будь-яких претензій до продукції або необхідності отримання додаткової інформації, а також проведення технічного обслуговування та ремонту, підприємством, яке приймає претензії, є ТОВ «АМТ ТРЕЙД», м. Дніпро, вул. Надії Алексєєнко, 70, т. (056) 374-89-37.

Додаткову інформацію з сервісного обслуговування Ви можете отримати за телефоном (056) 374-89-38, або на сайті [www.vitals.ua](http://www.vitals.ua)

Водночас слід розуміти, що керівництво не в змозі передбачити абсолютно всі ситуації, які можуть мати місце під час використання виробу. У разі виникнення ситуацій, які не зазначені в цьому керівництві, або у разі необхідності отримання додаткової інформації, зверніться до найближчого сервісного центру ТМ «Vitals».

Постачальник ТОВ «АМТ ТРЕЙД», 49000 м. Дніпро, вул. Надії Алексєєнко, 70.

Виробник «Уі Хуалі Електрикал Апплайнс Манюфактурінг Ко., ЛТД», розташований за адресою Ванюань Індастріал Зоун, Цюансі Таун, Уі, Чжецзян, КНР.

Виробник не несе відповідальність за збиток та можливі пошкодження, які заподіяні внаслідок неправильного поводження з виробом або використання виробу не за призначенням.

Продукція ТМ «Vitals» постійно вдосконалюється і, в зв'язку з цим, можливі зміни, які не порушують основні принципи управління, в зовнішньому вигляді, конструкції, комплектації та оснащенні виробу, так і у змісті даного керівництва без повідомлення споживачів. Всі можливі зміни спрямовані тільки на покращення та модернізацію виробу.

## ЗНАЧЕННЯ КЛЮЧОВИХ СЛІВ



### ОБЕРЕЖНО!

Позначає потенційно небезпечні ситуації, яких слід уникати, в іншому випадку може виникнути небезпека для життя та здоров'я.



### УВАГА!

Позначає потенційно небезпечні ситуації, які можуть призвести до легких травм або до поломки виробу.



### ПРИМІТКА!

Позначає важливу додаткову інформацію.

Кутові шліфувальні машини Vitals Master Ls 1272HL, Ls 1286HLv, Ls 1512HL, Ls 1814HLv, Ls 2320HL та Ls 2323HL виготовлені з дотриманням усіх вимог безпеки.

Кутова шліфувальна машина являє собою ручний електричний інструмент, який призначений для шліфування, різання і зачистки виробів із металу.

Конструктивно виріб складається з електричного двигуна, кнопки пуску двигуна, редуктора (кутової зубчастої передачі) та шпинделя, на якому кріпиться шліфувальний, різальний або зачисний диск.

Кутові шліфувальні машини Vitals Master Ls 1272HL, Ls 1286HLv, Ls 1512HL, Ls 1814HLv, Ls 2320HL та Ls 2323HL мають сучасний дизайн, надійні в роботі, а також прості в обігу та обслуговуванні.

Відмінні особливості кутових шліфувальних машин Vitals Master Ls 1272HL, Ls 1286HLv, Ls 1512HL, Ls 1814HLv, Ls 2320HL та Ls 2323HL:

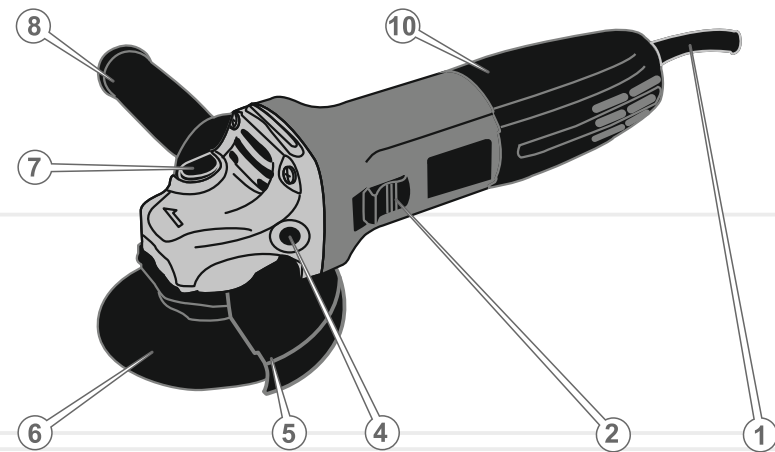
- всі моделі оснащені чотирма підшипниками C&U (модель Ls 1272HL – 4 кулькових підшипники, моделі Ls 1286HLv, Ls 1512HL, Ls 1814HLv, Ls 2320HL та Ls 2323HL – 1 голчастий підшипник і 3 кулькових підшипників);
- на торці шпинделя встановлений голчастий підшипник (тільки моделі Ls 1286HLv, Ls 1512HL, Ls 1814HLv, Ls 2320HL та Ls 2323HL);
- на торці шпинделя встановлений кульковий підшипник (тільки модель Ls 1272HL);
- система плавного пуску електродвигуна (тільки моделі Ls 2320HL та Ls 2323HL);
- регулювання швидкості обертання (тільки моделі Ls 1286HLv та Ls 1814HLv);
- кнопка блокування від випадкового вмикання (тільки моделі Ls 2320HL та Ls 2323HL);
- кнопка фіксації клавіші «Увімкнення/Вимкнення» (тільки моделі Ls 1286HLv, Ls 1512HL та Ls 1814HLv).

Джерелом електроживлення кутової шліфувальної машини служить однофазна мережа змінного струму напругою 230 В і частотою 50 Гц.

Опис основних компонентів кутової шліфувальної машини представлено нижче.

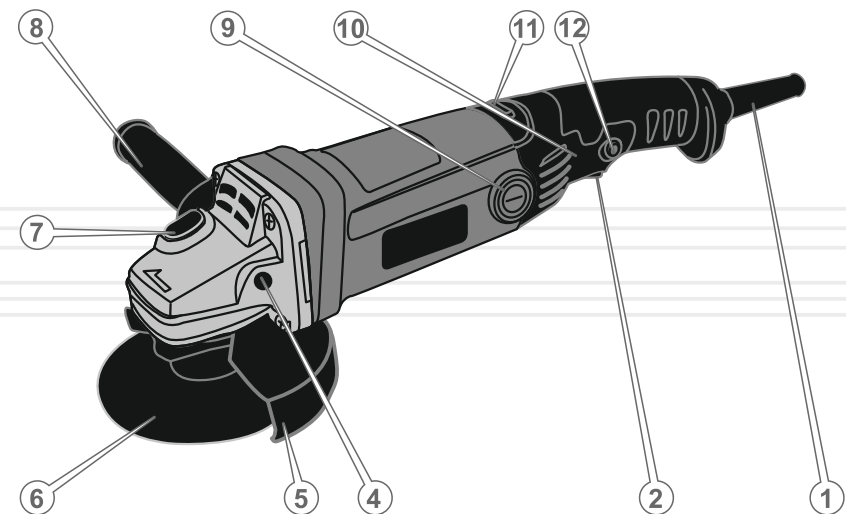
малюнок 1\*

Модель Ls 1272HL



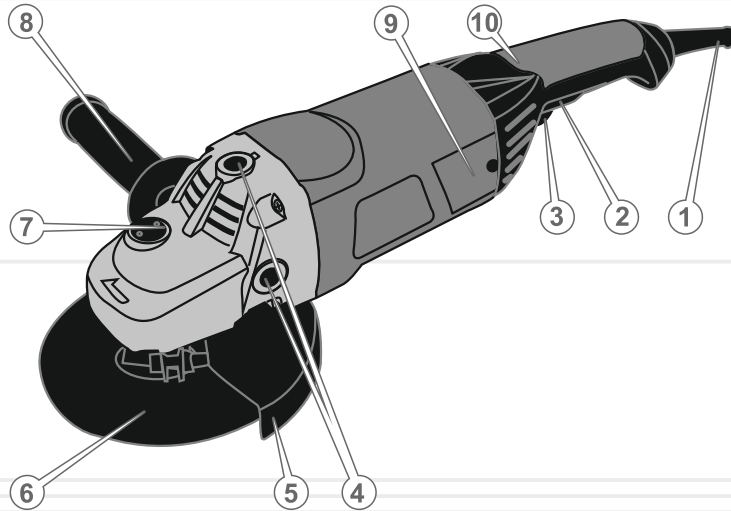
малюнок 2\*

Моделі Ls 1286HLv, Ls 1512HL



малюнок 3\*

Моделі Ls 1814HLv, Ls 2320HL, Ls 2323HL



1. Кутова шліфувальна машина.
2. Додаткова рукоятка.
3. Захисний кожух.
4. Затискний ключ.
5. Вугільні щітки.
6. Керівництво з експлуатації.
7. Упаковка.

**ПРИМІТКА!**

Завод-виробник залишає за собою право вносити у зовнішній вигляд, конструкцію та комплект поставки кутової шліфувальної машини незначні зміни, які не впливають на роботу виробу.

**Специфікація до малюнків 1–3**

1. Мережевий кабель з мережевою вилкою.
2. Кнопка «Увімкнення/Вимкнення».
3. Кнопка блокування від випадкового вмикання (тільки моделі Ls 2320HL та Ls 2323HL).
4. Отвір кріплення додаткової рукоятки.
5. Захисний кожух.
6. Диск.
7. Кнопка фіксації шпинделя.
8. Додаткова рукоятка.
9. Кришка відсіку вугільних щіток (тільки моделі Ls 1286HLv, Ls 1512HL, Ls 1814HLv, Ls 2320HL, Ls 2323HL).
10. Рукоятка.
11. Колесо-регулятор частоти обертів шпинделя (тільки модель Ls 1286HLv, Ls 1814HLv).
12. Кнопка-фіксатор кнопки «Увімкнення/Вимкнення» (тільки моделі Ls 1286HLv, Ls 1512HL та Ls 1814HLv).

\* – зовнішній вигляд та розміщення елементів управління виробом можуть дещо відрізнятися від зображених на малюнках.

МОДЕЛЬ	Ls 1272HL	Ls 1286HLv	Ls 1512HL
Напруга, В	230		
Частота струму, Гц	50		
Потужність, Вт	720	860	1150
Частота обертання холостого ходу, об/хв	11000	2000-11000	7500
Регулювання швидкості	-	+	-
Плавний пуск	-	-	-
Різьба шліфувального шпинделя	M14		
Максимальний діаметр диску, мм	125	125	150
Габарити упаковки, (ДхШхВ), мм	315x90x120	365x90x120	460x120x140
Вага нетто / брутто, кг	1,8 / 2,1	2,0 / 2,3	3,2 / 3,7

МОДЕЛЬ	Ls 1814HLv	Ls 2320HL	Ls 2323HL
Напруга, В	230		
Частота струму, Гц	50		
Потужність, Вт	1400	2000	2300
Частота обертання холостого ходу, об/хв	1000-7500	6500	6500
Регулювання швидкості	+	-	-
Плавний пуск	-	+	+
Різьба шліфувального шпинделя	M14		
Максимальний діаметр диску, мм	180	230	230
Габарити упаковки, (ДхШхВ), мм	440x140x140	580x115x160	580x175x157
Маса нетто / брутто, кг	3,2 / 3,7	5,9 / 6,5	6,4 / 7,1

## 4.1. ВАЖЛИВА ІНФОРМАЦІЯ З БЕЗПЕКИ

Перш ніж почати роботу кутовою шліфувальною машиною уважно ознайомтеся з вимогами щодо техніки безпеки та попередженнями, які викладені в цьому керівництві.

Більшість травм під час експлуатації виробу виникає в результаті недотримання основних положень правил техніки безпеки. Травм можна уникнути, якщо суворо дотримуватися заходів безпеки та завчасно передбачити потенційну небезпеку.

Ні за яких обставин не використовуйте виріб способом або в цілях, які не передбачені даним керівництвом.

Неправильна експлуатація виробу або експлуатація ненавченою людиною може призвести до нещасного випадку.

**ОБЕРЕЖНО!**

**Забороняється експлуатація виробу непідготовленими до роботи людьми.**

## 4.2. БЕЗПЕКА ЕКСПЛУАТАЦІЇ

- НЕ ДОЗВОЛЯЙТЕ КОРИСТУВАТИСЯ ВИРОБОМ ДІТЯМ ТА ОСОБАМ З ОБМЕЖЕНИМИ МОЖЛИВОСТЯМИ.
- БУДЬТЕ ПОВНІСТЮ СКОНЦЕНТРОВАНИ НА РОБОТІ.  
НЕ ДОЗВОЛЯЙТЕ ДІТЯМ ТА СТОРОННІМ ОСОБАМ НАБЛИЖАТИСЬ ПІД ЧАС РОБОТИ З ЕЛЕКТРОІНСТРУМЕНТОМ. ВІДВОЛІКАННЯ МОЖЕ СПРИЧИНИТИ ВТРАТУ ВАШОГО КОНТРОЛЮ.  
Не відволікайтеся під час роботи кутовою шліфувальною машиною, оскільки це може викликати втрату контролю і стати причиною отримання травм різного ступеня тяжкості.
- НЕ ДОВІРЯЙТЕ КУТОВУ ШЛІФУВАЛЬНУ МАШИНУ НЕПОВНОЛІТНІМ, ЗА ВИНЯТКОМ УЧНІВ ЯКИМ ВИПОВНИЛОСЯ 16 РОКІВ, ТА ЯКІ НАВЧАЮТЬСЯ РОБОТІ ВИРОБОМ ПІД ПИЛЬНИМ НАГЛЯДОМ ІНСТРУКТОРІВ.
- НЕ ЗАЛИШАЙТЕ ВИРІБ УВІМКНЕНИМ БЕЗ НАГЛЯДУ.

5. НЕ ДОПУСКАЙТЕ ПРИСУТНОСТІ СТОРОННІХ ЛЮДЕЙ ТА ТВАРИН У ЗОНІ ПРОВЕДЕННЯ РОБІТ.
6. НЕ ВКЛЮЧАЙТЕ І НЕ ПРАЦЮЙТЕ ВИРОБОМ У ВИПАДКУ ХВОРОБИ, У СТАНІ СТОМЛЕННЯ, НАРКОТИЧНОГО АБО АЛКОГОЛЬНОГО СП'ЯНІННЯ, А ТАКОЖ ПІД ВПЛИВОМ СИЛЬНОДІЙНИХ ЛІКАРСЬКИХ ПРЕПАРАТІВ, ЯКІ ЗНИЖУЮТЬ ШВИДКІСТЬ РЕАКЦІЇ І УВАГУ.
7. СТЕЖТЕ ЗА ЦІЛІСНІСТЮ ТА СПРАВНІСТЮ ВИРОБУ.  
Не вмикайте та не працюйте виробом у випадку наявності пошкоджень, з ненадійно закріпленими частинами та деталями.
8. НАДЯГАЙТЕ ВІДПОВІДНИЙ ОДЯГ ТА ВЗУТТЯ ПІД ЧАС РОБОТИ З ВИРОБОМ.  
Працюючи виробом, надягайте обтислий одяг і застебніть всі ґудзики. Взувайте взуття з підошвою, яка не ковзає. Для захисту органів зору від попадання пилу, дрібних частинок матеріалу, який обробляється, надягайте спеціальні захисні окуляри. Для захисту органів слуху (у разі такої необхідності) подбайте про навушники або беруші. Обов'язково використовуйте респіратор.
9. НЕ ТОРКАЙТЕСЯ ДЕТАЛЕЙ ВИРОБУ, ЯКІ ОБЕРТАЮТЬСЯ.  
Не торкайтеся руками, пальцями та іншими частинами тіла до деталей кутової шліфувальної машини, які обертаються.
10. ТРИМАЙТЕ РУЧНУ МАШИНУ ТІЛЬКИ ЗА ІЗОЛЬОВАНІ ПОВЕРХНІ РУКОЯТОК ПРИ РОБОТІ, БО РОБОЧИЙ ІНСТРУМЕНТ МОЖЕ ТОРКНУТИСЬ ПРИХОВАНОЇ ПРОВІДКИ АБО ВЛАСНОГО КАБЕЛЮ МАШИНИ. ПРИ ТОРКАННІ РОБОЧОГО ІНСТРУМЕНТА ДРОТУ ПІД НАПРУГОЮ, ВІДКРИТІ МЕТАЛЕВІ ЧАСТИНИ РУЧНОЇ МАШИНИ МОЖУТЬ ПОТРАПИТИ ПІД НАПРУГУ ТА ВИЗВАТИ УРАЖЕННЯ ОПЕРАТОРА ЕЛЕКТРИЧНИМ СТРУМОМ.  
ДЛЯ ЗРУЧНОСТІ ВИКОРИСТАННЯ ВИРОБУ ПІД'ЄДНУЙТЕ ДО КУТОВОЇ ШЛІФУВАЛЬНОЇ МАШИНИ ДОДАТКОВУ РУКОЯТКУ.
11. ПІД ЧАС РОБОТИ МІЦНО УТРИМУЙТЕ ВИРІБ ДВОМА РУКАМИ.
12. ПІД ЧАС РОБОТИ КУТОВОЮ ШЛІФУВАЛЬНОЮ МАШИНОЮ НА ВИСОТІ, ВИКОРИСТОВУЙТЕ ДРАБИНУ.
13. ПІД ЧАС ОБРОБЛЕННЯ ЗАГОТОВКИ НАДІЙНО ЗАКРІПЛЮЙТЕ ЇЇ В ЛЕЩАТАХ АБО СТРУБЦІНІ.
14. СТЕЖТЕ ЗА ТИМ, ЩОБ ПІД ЧАС РОБОТИ КУТОВОЮ ШЛІФУВАЛЬНОЮ МАШИНОЮ ДРІБНІ ЧАСТИНКИ МАТЕРІАЛУ, ЯКИЙ ОБРОБЛЯЄТЬСЯ, ТА ПИЛ НЕ ПОТРАПЛЯЛИ У ВЕНТИЛЯЦІЙНІ ОТВОРИ КОРПУСУ ВИРОБУ.

15. ПІД ЧАС РОБОТИ НЕ ВИДАЛЯЙТЕ РУКАМИ ПИЛ ТА БРУД.
16. НЕ ДОТОРКУЙТЕСЯ ДО ДИСКА, ЯКЩО ЕЛЕКТРИЧНИЙ ДВИГУН КУТОВОЇ ШЛІФУВАЛЬНОЇ МАШИНИ УВІМКНЕНИЙ. ТАКОЖ НЕ ДОТОРКУЙТЕСЯ ДО ДИСКА ВІДРАЗУ Ж ПІСЛЯ ЗАКІНЧЕННЯ РОБОТИ – НЕБЕЗПЕКА ТЕРМІЧНОГО ОПІКУ.
17. НЕ ВМИКАЙТЕ КУТОВУ ШЛІФУВАЛЬНУ МАШИНУ НЕ ПЕРЕКО- НАВШИСЬ, ЩО ДИСК НАДІЙНО ЗАФІКСОВАНИЙ НА ШПИНДЕЛІ ВИРОБУ.
18. НЕ ПЕРЕВАНТАЖУЙТЕ ВИРІБ.  
Не допускайте зупинку електричного двигуна внаслідок надмірного навантаження.
19. НЕ ДОТОРКУЙТЕСЯ ДО ДИСКУ, ДОКИ ВІН ПОВНІСТЮ НЕ ЗУПИНИ- ТЬСЯ.  
Навіть якщо відпустити клавішу "Вмикання/Вимикання", обертання диска за інерцією буде тривати ще деякий час. Слідкуйте, щоб диск, який обертається, не торкався частин тіла та сторонніх предметів.
20. ВИКОРИСТОВУЙТЕ У РОБОТІ ТІЛЬКИ СПРАВНІ ДИСКИ.  
Не працюйте з пошкодженими дисками, оскільки при цьому підвищується вірогідність отримання травм. А також виріб може вийти із ладу.
21. Забезпечте та дотримуйтеся чистоти й належної ОСВІТЛЕНОСТІ РОБОЧОЇ ЗОНИ. Безлад та недостатнє освітлення - перше джерело нещасних випадків.  
Робота кутовою шліфувальною машиною без дотримання даних умов може призвести до травм різного ступеню тяжкості.
22. ПРАЦЮЙТЕ ЛИШЕ У ПРИМІЩЕННІ, ЯКЕ ДОБРЕ ПРОВІТРЮЄТЬСЯ.  
Не працюйте виробом у приміщеннях з високим рівнем загазованості, а також у приміщеннях, в яких зберігаються легкозаймисті матеріали.
23. НЕ ПРАЦЮЙТЕ КУТОВОЮ ШЛІФУВАЛЬНОЮ МАШИНОЮ НА ПОДВІР'І БЕЗ НАМЕТУ ПІД ЧАС ДОЩУ АБО СНІГУ.  
Експлуатація виробу на відкритому повітрі під час дощу або снігу може призвести до електричного шоку або ламання виробу. Якщо виріб намочився, ні в якому разі не використовуйте його. Не мийте виріб та не лийте на нього воду. Якщо кутова шліфувальна машина якимось чином намочла, насухо витріть корпус. Якщо вода потрапила всередину корпусу, негайно вимкніть виріб. Не намагайтеся самі розкривати виріб – зверніться до сервісного центру.

24. НЕ КОРИСТУЙТЕСЬ ЕЛЕКТРОІНСТРУМЕНТОМ У ВИБУХО-НЕБЕЗПЕЧНИХ СЕРЕДОВИЩАХ НАПРИКЛАД ЗА НАЯВНОСТІ ЗАЙМИСТИХ РІДИН, ГАЗУ АБО ПИЛУ. ЕЛЕКТРОІНСТРУМЕНТ УТВОРЮЄ ІСКРИ, ЗДАТНІ ПІДПАЛИТИ ПИЛ АБО ВИПАРИ ЗАЙМИСТИХ РЕЧОВИН.  
НЕ ПРАЦЮЙТЕ КУТОВОЮ ШЛІФУВАЛЬНОЮ МАШИНОЮ НА ВІДСТАНІ МЕНШЕ 15 МЕТРІВ ВІД МІСЦЕПЕРЕБУВАННЯ ЛЕГКОЗАЙМИСТИХ МАТЕРІАЛІВ.
25. НЕ ТОРКАЙТЕСЯ ШЛІФУВАЛЬНОЇ МАШИНИ ВОЛОГИМИ РУКАМИ.
26. З МЕТОЮ ЗАХИСТУ ВІД УРАЖЕННЯ ЕЛЕКТРИЧНИМ СТРУМОМ УНИКАЙТЕ ЗІТКНЕННЯ ВИРОБУ ІЗ ПРЕДМЕТАМИ, ЯКІ ЗАЗЕМЛЕНІ.
27. НЕ ВИКОРИСТОВУЙТЕ ВИРІБ, ЯКЩО ПОШКОДЖЕНА ІЗОЛЯЦІЯ МЕРЕЖЕВОГО КАБЕЛЮ. УНИКАЙТЕ ЗРОЩЕННЯ КАБЕЛІВ, ВИКОРИСТОВУЙТЕ ЦІЛЬНІ КАБЕЛІ З ВІДПОВІДНОЮ ДОВЖИНОЮ І ПЕРЕРІЗОМ.  
Перш ніж почати працювати кутовою шліфувальною машиною перевіряйте стан мережевого кабелю з метою виявлення обривів, пошкоджень, слідів зносу. Не допускайте використання перегнутого, скрученого або пошкодженого мережевого кабелю.
28. ВІД'ЄДНУЙТЕ МЕРЕЖЕВИЙ КАБЕЛЬ ВІД ДЖЕРЕЛА ЕЛЕКТРО-ЖИВЛЕННЯ ПІД ЧАС ПЕРЕВІРКИ, РОЗПЛУТУВАННЯ КАБЕЛЮ АБО ЛІКВІДАЦІЇ УШКОДЖЕНЬ, А ТАКОЖ НА ПОЧАТКУ РЕГУЛЮВАННЯ, ОБСЛУГОВУВАННЯ ТА ОЧИЩЕННЯ КУТОВОЇ ШЛІФУВАЛЬНОЇ МАШИНИ.  
Вимикайте виріб із розетки під час переходу з однієї ділянки роботи на іншу, а також під час перерви.
29. ЗА НЕОБХІДНОСТІ ЗАМІНИ ШНУРА ЖИВЛЕННЯ (з'єднання типу Y) ЗАМІНУ ШНУРА ЗДІЙСНЮЄ СЕРВІСНИЙ ЦЕНТР ІЗ МЕТОЮ УСУНЕННЯ ЙМОВІРНОСТІ ВИНИКНЕННЯ ЗАГРОЗИ БЕЗПЕЦІ.  
НЕ ПЕРЕНОСЬТЕ ВИРІБ ЗА МЕРЕЖЕВИЙ КАБЕЛЬ АБО ЗА ДИСК.
30. У ВИПАДКУ ВИКОРИСТАННЯ ПОДОВЖУВАЧА МЕРЕЖЕВОГО КАБЕЛЮ В БОБІНАХ – ПОВНІСТЮ ЙОГО РОЗМОТАЙТЕ, ОСКІЛКИ НАМОТАНИЙ КАБЕЛЬ НА БОБІНУ МОЖЕ ПЕРЕГРІТИСЯ І СПАЛАХНУТИ.
1. РОЗМІЩУЙТЕ ПОДОВЖУВАЧ НА БЕЗПЕЧНІЙ ВІДСТАНІ ВІД КУТОВОЇ ШЛІФУВАЛЬНОЇ МАШИНИ ТА ПОЗА ЗОНОЮ МОЖЛИВОГО ПАДІННЯ ВЕЛИКИХ ЧАСТИН МАТЕРІАЛУ, ЯКИЙ ОБРОБЛЮЄТЬСЯ. ЩОБ НЕ ДОПУСТИТИ ВИПАДКОВОГО ВІДКЛЮЧЕННЯ МЕРЕЖЕВОГО КАБЕЛЮ ВІД ПОДОВЖУВАЧА,

- З ВИКОРИСТОВУЙТЕ ДОДАТКОВІ КРІПЛЕННЯ МЕРЕЖЕВОЇ ВИЛКИ, НАПРИКЛАД, РІЗНОМАНІТНІ ЗАТИСКАЧІ.
32. У ВИПАДКУ ВИНИКНЕННЯ БУДЬ-ЯКИХ ВІДХИЛЕНЬ У НОРМАЛЬНІЙ РОБОТІ КУТОВОЇ ШЛІФУВАЛЬНОЇ МАШИНИ, НЕГАЙНО ВІД'ЄДНАЙТЕ ВИРІБ ВІД ЕЛЕКТРОМЕРЕЖІ, З'ЯСУЙТЕ ТА УСУНЬТЕ ЇХ ПРИЧИНУ.
33. НЕ ПРАЦЮЙТЕ ІНСТРУМЕНТОМ У РАЗІ НАДМІРНОГО РОЗІГРІВАННЯ КОРПУСА ТА ШНУРА ЖИВЛЕННЯ РУЧНОГО ІНСТРУМЕНТУ, ПРИ ПЕРЕНАВАНТАЖЕННІ ДВИГУНА ЧИ ЗОВНІШНЬОГО ВПЛИВУ ВІДКРИТОГО ВОГНЮ, ЦЕ МОЖЕ ПРИЗВЕСТИ ДО ВТРАТИ ВЛАСТИВОСТЕЙ ІЗОЛЯЦІЙНОГО ПОКРИТТЯ ВИРОБУ ТА СТВОРИТИ НЕБЕЗПЕКУ ДЛЯ ОПЕРАТОРА ВІД УРАЖЕННЯ СТРУМОМ.

**УВАГА!**

Слідкуйте за справністю виробу. У разі несправності, появи запаху, характерного для горілої ізоляції, сильного стуку, шуму та іскор, необхідно негайно відключити виріб і звернутися до сервісного центру.

**ОБЕРЕЖНО!**

Заборонено використовувати виріб без захисного кожуха.

**УВАГА!**

Утримайтеся від установки на виріб дисків невідомих виробників. Не використовуйте диски не за призначенням.

**УВАГА!**

Забороняється натискати на кнопку фіксації шпинделя під час роботи електричного двигуна.

**УВАГА!**

Дане керівництво не може врахувати всіх випадків, які можуть виникнути в реальних умовах експлуатації кутової шліфувальної машини. Тому, під час роботи виробом, слід керуватися здоровим глуздом, дотримуватися граничної уваги і акуратності при виконанні робіт.



## 5.1. ПІДГОТОВКА ДО РОБОТИ

1. Перш ніж почати експлуатувати кутову шліфувальну машину, вийміть виріб та всі його комплектуючі з пакувальної коробки, огляньте кутову шліфувальну машину на предмет цілісності та справності корпусу, частин, деталей, мережевого кабелю, а також легкості ходу всіх рухомих частин кутової шліфувальної машини.
2. Переконайтеся, що параметри електричної мережі, до якої Ви плануєте підключати кутову шліфувальну машину, відповідає параметрам, які зазначені у розділі 3. «Технічні характеристики» даного керівництва.
3. Встановіть на виріб захисний кожух у положення, яке забезпечує надійний захист частин Вашого тіла, обличчя та очей під час роботи виробу і надійно зафіксуйте кожух гвинтом.
4. Встановіть на виріб додаткову рукоятку в положення, яке буде найбільш зручним для Вашої роботи та надійно зафіксуйте рукоятку. Для того, щоб закріпити додаткову рукоятку на корпусі виробу, передбачені два отвори (моделі Ls 1814HLv, Ls 2320HL та Ls 2323HL – три отвори для кріплення рукоятки).
5. Встановіть на виріб, залежно від виду робіт, які виконуються, шліфувальний, різальний або зачисний диск (див. мал. 4).

**ОБЕРЕЖНО!**

Перш ніж встановлювати або знімати диск переконайтеся, що виріб знеструмлений.

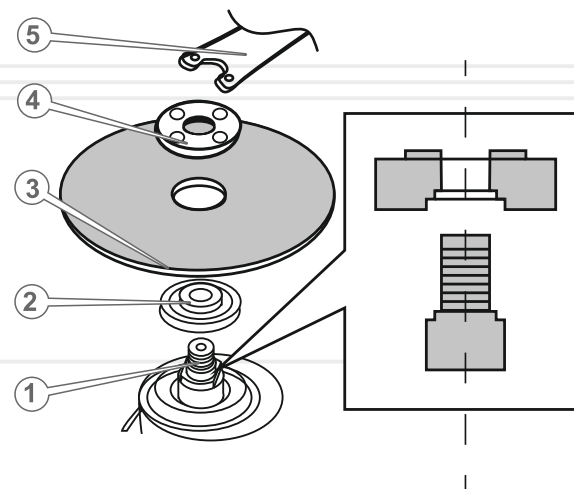
**УВАГА!**

Встановлюйте на виріб тільки диски, які мають максимальний діаметр, зазначений у розділі 3 «Технічні характеристики» даного керівництва.

**УВАГА!**

Заборонено устанавлювати диски з меншою частотою обертання, ніж максимальна частота обертання шпинделя кутової шліфувальної машини.

малюнок 4

**Порядок встановлення та зняття диска (див. мал. 4)**

1. Встановіть внутрішній фланець із посадковою сходиною (2) на шпиндель (1) таким чином, щоб фланець увійшов у зачеплення зі шпинделем.
2. Встановіть на фланець диск таким чином, щоб посадкова сходишка внутрішнього фланця увійшла в посадковий отвір диска (3).

**УВАГА!**

Забороняється встановлювати на виріб диски з меншим або більшим посадковим отвором.

3. Натисніть на кнопку фіксації шпинделя, щоб шпиндель не міг обертатися.
4. Закріпіть диск – надійно закрутіть зовнішній фланець (4), використовуючи затискний ключ (5)

**УВАГА!**

У тому випадку, якщо товщина диска, який встановлюється на виріб більша за 3 мм, затискати диск необхідно тією стороною зовнішнього фланця, на якій є посадкова сходишка.

5. Процедура зняття диска здійснюється в зворотній послідовності.

## 5.2. РОБОТА

### Увімкнення та вимкнення кутової шліфувальної машини



#### УВАГА!

Щоб уникнути виходу з ладу редуктора кутової шліфувальної машини та отримання травм переконайтеся, що кнопка фіксації шпинделя знаходиться у віджатому стані.

Щоб вимкнути виріб натисніть і утримуйте клавішу «Увімкнення/Вимкнення». На моделі Ls 2323HL попередньо розблокуйте клавішу «Увімкнення/Вимкнення», натиснувши на кнопку блокування від випадкового включення.

Для моделей Ls 1272HL, Ls 1286HLv, Ls 1512HL, Ls 1814HLv не передбачена функція блокування клавіші «Увімкнення/Вимкнення».

Щоб зафіксувати клавішу «Увімкнення/Вимкнення» в натиснутому стані для тривалої роботи, необхідно натиснути клавішу «Увімкнення/Вимкнення» до упору та зафіксувати клавішу в цьому положенні кнопкою-фіксатором (тільки моделі Ls 1286HLv та Ls 1512HL).

Щоб увімкнути модель Ls 1272HL, необхідно перемістити клавішу «Увімкнення/Вимкнення» у положення «Увімкнено». Клавіша при цьому буде зафіксована автоматично.



#### УВАГА!

Під час роботи міцно утримуйте кутову шліфувальну машину двома руками, тримаючи виріб виключно за рукоятки.

Щоб вимкнути виріб натисніть і утримуйте клавішу «Увімкнення/Вимкнення» (тільки моделі Ls 1286HLv, Ls 1512HL). Щоб вимкнути модель Ls 1272HL, необхідно перемістити клавішу «Увімкнення/Вимкнення» у положення «Вимкнено».

### Регулювання частоти обертів шпинделя (тільки моделі Ls 1286HLv та Ls 1814HLv)

Під час роботи кутовою шліфувальною машиною Ви можете регулювати частоту обертів шпинделя в діапазоні: модель Ls 1286HLv – від 2000 до 11000 об/хв, модель Ls 1814HLv – від 0 до 7500 об/хв. Частоту обертів можна регулювати шляхом обертання колеса-регулятора в межах 6 позицій. Цифра 1 відповідає мінімальній частоті обертів шпинделя, цифра 6 – максимальній частоті обертів шпинделя.



#### ОБЕРЕЖНО!

Регулювати частоту обертів шпинделя необхідно тільки в тому випадку, коли електричний двигун кутової шліфувальної машини знеструмлений, а шпиндель не обертається.



#### ПРИМІТКА!

Частота обертів шпинделя залежить від максимально допустимих обертів диска.

### Правила роботи кутовою шліфувальною машиною

Для різання, зачищення та шліфування виробів із металу слід використовувати відповідні диски.

Кутову шліфувальну машину до оброблюваного матеріалу підносьте лише тоді, коли вона знаходиться у ввімкненому стані, та коли електричний двигун вже набрав максимальні оберти. Завжди тримайте виріб відносно матеріалу, який обробляється, під тим кутом, під яким Ви плануєте здійснити розпил. Зберігайте даний кут нахилу кутової шліфувальної машини доки не закінчите обробку матеріалу, не намагаючись при цьому чинити тиск на диск.

Якщо диск затиснуло в матеріалі, який оброблюється, відключіть виріб і акуратно, без прикладання значних зусиль, витягніть диск. Ні в якому разі не смикайте виріб та не намагайтеся його виривати.



#### ПРИМІТКА!

Не здійснюйте надмірного тиску на кутову шліфувальну машину під час роботи, так як внаслідок тиску на виріб створюється додаткове навантаження на електричний двигун – небезпека виходу електродвигуна з ладу.

Зачищення та шліфування поверхонь повинні здійснюватися із застосуванням відповідних обробних інструментів та матеріалів (диски, щітки, насадки з абразивними матеріалами і т.д.).

## 6

### ТЕХНІЧНЕ ОБСЛУГОВУВАННЯ

Всі моделі забезпечені сучасними електричними двигунами, частинами та деталями, які розроблені з урахуванням вимог даного керівництва для довгострокової та безперебійної роботи виробу. Тим не менш, дуже важливо регулярно проводити нескладні роботи з технічного обслуговування, описані в даному розділі керівництва.



#### ОБЕРЕЖНО!

Перш ніж розпочати роботи з технічного обслуговування, знеструмте виріб.

Комплекс робіт із технічного обслуговування кутової шліфувальної машини включає:

- огляд корпусу виробу, частин та деталей, мережевого кабелю, мережевої вилки на відсутність механічних і термічних ушкоджень;
- перевірку справності клавіші «Увімкнення/Вимкнення», кнопки блокування від випадкового вмикання (тільки моделі Ls 2320HL та Ls 2323HL), кнопки фіксації шпинделя;
- кнопки фіксації клавіші «Увімкнення/Вимкнення» (тільки моделі Ls 1286HLv, Ls 1512HL та Ls 1814HLv);
- очищення корпусу виробу і комплектуючих від бруду та пилу;
- перевірку стану вугільних щіток.

У разі виявлення механічних та термічних пошкоджень виробу, необхідно звернутися до сервісного центру.

Очищати корпус кутової шліфувальної машини необхідно м'якою серветкою. Не можна допускати попадання вологи, пилу та бруду, а також дрібних частинок матеріалу, який обробляється у вентиляційні отвори корпусу виробу. Якщо на корпусі присутні складні плями, необхідно видалити їх за допомогою м'якої серветки, яка попередньо була змочена в мильному розчині або спеціальному мийному засобі.

У процесі очищення виробу не рекомендується використовувати абразивні матеріали, різні розчинники, аміачну воду, бензин, спирт, які можуть нанести шкоду корпусу виробу.

Видаляти пил та бруд із металевих частин виробу, а також у важкодоступних місцях необхідно щіточкою.

Щоб перевірити стан та здійснити заміну вугільних щіток акуратно зніміть кришки відсіків розміщення вугільних щіток, вийміть щітки і перевірте їх стан. У разі зносу щіток – замініть.

**УВАГА!**

Щоб перевірити стан вугільних щіток в моделі Ls 1272HL та здійснити їх заміну — зверніться до сервісного центру.

**УВАГА!**

Щоб запобігти виходу з ладу електричного двигуна, використовуйте тільки оригінальні вугільні щітки ТМ "VitaLs".

**ПРИМІТКА!**

У разі виникнення труднощів під час проведення технічного обслуговування виробу, слід звернутися за допомогою до сервісного центру.

**ТРАНСПОРТУВАННЯ,  
ЗБЕРІГАННЯ ТА УТИЛІЗАЦІЯ****Транспортування**

Транспортування кутової шліфувальної машини допускається всіма видами транспорту, які забезпечують збереження виробу, відповідно до загальних правил перевезень.

Не рекомендовано переносити виріб за диск або мережевий кабель. Під час зміни робочого місця необхідно знеструмити виріб, від'єднавши його від джерела електроживлення.

**Зберігання**

Зберігання виробу рекомендується в приміщенні, яке добре провітрюється, при температурі  $-15\text{ }^{\circ}\text{C}$  -  $+55\text{ }^{\circ}\text{C}$  та відносній вологості повітря не більше 90%.

Під час підготовки виробу до зберігання:

1. Зніміть з виробу диск.
2. Видаліть пил, бруд із зовнішньої частини корпусу кутової шліфувальної машини.
3. Змастіть тонким шаром машинного мастила всі металеві частини виробу.

**УВАГА!**

Зберігати виріб в одному приміщенні з горючими речовинами, кислотами, лугами, мінеральними добривами та іншими агресивними речовинами забороняється.

**Утилізація**

Не викидайте виріб в контейнер із побутовими відходами! Кутова шліфувальна машина, яка відслужила свій термін експлуатації, а також оснащення та упаковка повинні здаватися на утилізацію і перероблення.

Інформацію про утилізацію Ви можете отримати в місцевій адміністрації.



## МОЖЛИВІ НЕСПРАВНОСТІ ТА ШЛЯХИ ЇХ УСУНЕННЯ

УКРАЇНСЬКА

ОПИС НЕСПРАВНОСТІ	Можлива причина	Шляхи усунення
Виріб під час натискання на клавішу «Увімкнення/Вимкнення» не працює	Відсутній електричний контакт на лінії подачі електроживлення	З'ясуйте причину, відновіть контакт
	Пошкоджений мережевий кабель або розетка	Зверніться до сервісного центру
	Несправний електродвигун	Зверніться до сервісного центру
	Несправна клавіша «Увімкнення/Вимкнення»	Зверніться до сервісного центру
	Зношені вугільні щітки	Замініть вугільні щітки
Електричний двигун сильно іскрить	Пошкоджена обмотка електричного двигуна	Зверніться до сервісного центру
	Зношені вугільні щітки	Замініть вугільні щітки
Потужності двигуна недостатньо, під час роботи чути свист (скрип)	Надмірний тиск на виріб у процесі роботи	Знизьте тиск
	Редуктор вийшов з ладу	Зверніться до сервісного центру
	Зношений, пошкоджений диск	Замініть диск
	Пошкоджений підшипник	Замініть
Радіальне биття диска	Редуктор вийшов з ладу	Зверніться до сервісного центру
	Пошкоджений підшипник	Замініть
Не регулюється частота обертання холостого ходу (тільки моделі Ls 1286HLv, Ls 1814HLv)	Несправне колесо-регулятор частоти обертів шпинделя	Зверніться до сервісного центру
Після відключення виробу електричний двигун продовжує обертатися	Несправна клавіша «Увімкнення/Вимкнення»	Зверніться до сервісного центру
Електричний двигун працює, але немає обертання диска	Редуктор вийшов з ладу	Зверніться до сервісного центру

24

ОПИС НЕСПРАВНОСТІ	Можлива причина	Шляхи усунення
Електричний двигун вмикається на декілька секунд і «клінить»	Пошкоджені або зношені шестерні редуктора	Зверніться до сервісного центру
Немає фіксації клавіші «Увімкнення/Вимкнення»	Несправна кнопка фіксації клавіші «Вмикавання/Вимикання» (тільки моделі Ls 1286HLv, Ls 1512HL, Ls 1814HLv)	Зверніться до сервісного центру
	Несправна клавіша «Увімкнення/Вимкнення» (тільки модель Ls 1272HL)	Зверніться до сервісного центру
Корпус виробу сильно нагрівається	Велике навантаження на електричний двигун	Знизьте навантаження (вимкніть до охолодження)
	Електричний двигун несправний	Зверніться до сервісного центру

УКРАЇНСЬКА

25

Гарантійний термін експлуатації кутових шліфувальних машини **Ls 1272HL, Ls 1286HLv, Ls 1512HL, Ls 1814HLv, Ls 2320HL та Ls 2323HL** становить 36 (тридцять шість) місяців із вказаної в гарантійному талоні дати роздрібного продажу. Термін служби даної продукції становить 5 (п'ять) років з дати роздрібного продажу. Гарантійний термін зберігання становить 5 (п'ять) років з дати випуску продукції.

Даний виріб не вимагає проведення робіт з введення в експлуатацію.

Протягом гарантійного терміну експлуатації несправні деталі та вузли будуть замінюватися за умови дотримання всіх вимог керівництва і відсутності ушкоджень, пов'язаних з неправильною експлуатацією, зберіганням і транспортуванням виробу.

Споживач має право на безкоштовне гарантійне усунення несправностей, виявлених і пред'явлених у період гарантійного терміну експлуатації та зумовлених виробничими недоліками.

Гарантійне усунення несправностей здійснюється шляхом ремонту або заміни несправних частин виробу в сертифікованих сервісних центрах. У зв'язку зі складністю конструкції ремонт може тривати більше два тижні. Причину виникнення несправностей і терміни їх усунення визначають фахівці сервісного центру.



### ПРИМІТКА!

Виріб приймається на гарантійне обслуговування тільки в повній комплектації, ретельно очищений від бруду та пилу.

- Гарантійні зобов'язання втрачають своє значення у таких випадках:
- Відсутність або нечитабельність гарантійного талона.
- Неправильне заповнення гарантійного талона, відсутність у ньому дати продажу або печатки (штампа) і підпису продавця, серійного номера виробу.
- Наявність виправлень або підчисток у гарантійному талоні.
- Повна або часткова відсутність, нечитабельність серійного номера на виробі, невідповідність серійного номера виробу номеру, вказаному в гарантійному талоні.
- Недотримання правил експлуатації, наведених у керівництві з експлуатації.

- Експлуатація несправного або некомплектного виробу, що стала причиною виходу виробу з ладу.
- Попадання всередину пристрою сторонніх речовин або предметів. Причиною несправності, що виникла, стало застосування нестандартних або неякісних витратних і комплектуючих матеріалів.
- Виріб має значні механічні або термічні ушкодження, явні сліди небалих експлуатації, зберігання або транспортування.
- Виріб використовувався не за призначенням.
- Здійснювалися несанкціонований ремонт, розкриття або спроба модернізації виробу споживачем або третіми особами.
- Несправність виникла в результаті стихійного лиха (пожежа, повінь, ураган тощо).

Замінені по гарантії деталі та вузли переходять у розпорядження сервісного центру.

При здійсненні гарантійного ремонту гарантійний термін збільшується на час перебування товару в ремонті. Відлік доданого терміну починається з дати приймання виробу в гарантійний ремонт.

У разі, якщо з технічних причин ремонт виробу неможливий, сервісний центр видає відповідний акт, на підставі якого користувач самостійно вирішує питання з організацією-постачальником про заміну виробу або повернення грошей.

Після закінчення гарантійного терміну сервісні центри продовжують здійснювати обслуговування та ремонт виробу, але вже за рахунок споживача.

Гарантійні зобов'язання не поширюються на несправності, які виникли внаслідок природного зношення або перевантаження виробу.

Гарантійні зобов'язання не поширюються на комплектуючі: шину, ланцюг, свічку запалювання, фільтри тощо.

Гарантійні зобов'язання не поширюються на неповноту комплектації виробу, яка могла бути виявлена при його продажу. Всі витрати на транспортування виробу несе споживач.

Право на гарантійний ремонт не є підставою для інших претензій.

ПОЗНАЧКА	Пояснення
V(V)	Вольт
A(A)	Ампер
Гц(Hz)	Герц
Вт(W)	Ват
кг(kg)	кілограм
Об/хв(r/min)	Кількість обертів за хвилину
мм(mm)	Міліметр

НАПИС	Пояснення
Voltage	Напруга
Frequency	Частота
Input power capacity	Споживана потужність
no-load speed	Швидкість обертів холостого ходу
diameter	діаметр диску



## ГАРАНТІЙНИЙ ТАЛОН

Купуючи виріб, вимагайте перевірки його справності, комплектності і відсутності механічних пошкоджень, наявності відмітки дати продажу, штампа магазину та підпису продавця. Після продажу претензії з некомплектності і механічних пошкоджень не приймаються.

Виріб	
Модель	
Серійний номер	
Торговельна організація	
Адреса торговельної організації	
Виріб перевірів і продав	
Дата продажу	
Печатка або штамп торговельної організації	

Претензій до зовнішнього вигляду, справності та комплектності виробу не маю. З правилами користування та гарантійними умовами ознайомлений.

(Підпис покупця)



Виріб		
Модель		
Серійний номер		
Вилучено (дата):	Торговельна організація	
	Дата продажу	
Видано (дата):		
Майстер (ПІБ та підпис)	Печатка або штамп сервісного центру	Печатка або штамп торговельної організації



Виріб		
Модель		
Серійний номер		
Вилучено (дата):	Торговельна організація	
	Дата продажу	
Видано (дата):		
Майстер (ПІБ та підпис)	Печатка або штамп сервісного центру	Печатка або штамп торговельної організації



Виріб		
Модель		
Серійний номер		
Вилучено (дата):	Торговельна організація	
	Дата продажу	
Видано (дата):		
Майстер (ПІБ та підпис)	Печатка або штамп сервісного центру	Печатка або штамп торговельної організації

ВІДРИВНИЙ ТАЛОН

ВІДРИВНИЙ ТАЛОН

ВІДРИВНИЙ ТАЛОН



## ФОРМУЛЯР ГАРАНТІЙНИХ РОБІТ

Виріб після гарантійного ремонту отримав у робочому стані, без дефектів. Претензій не маю.

Дата	ПІБ покупця	Підпис покупця

Виріб після гарантійного ремонту отримав у робочому стані, без дефектів. Претензій не маю.

Дата	ПІБ покупця	Підпис покупця

Виріб після гарантійного ремонту отримав у робочому стані, без дефектів. Претензій не маю.

Дата	ПІБ покупця	Підпис покупця

№	Дата проведення ремонту		Опис ремонтних робіт та заміненних деталей	Прізвище майстра та печатка сервісного центру
	Початок	Закінчення		

