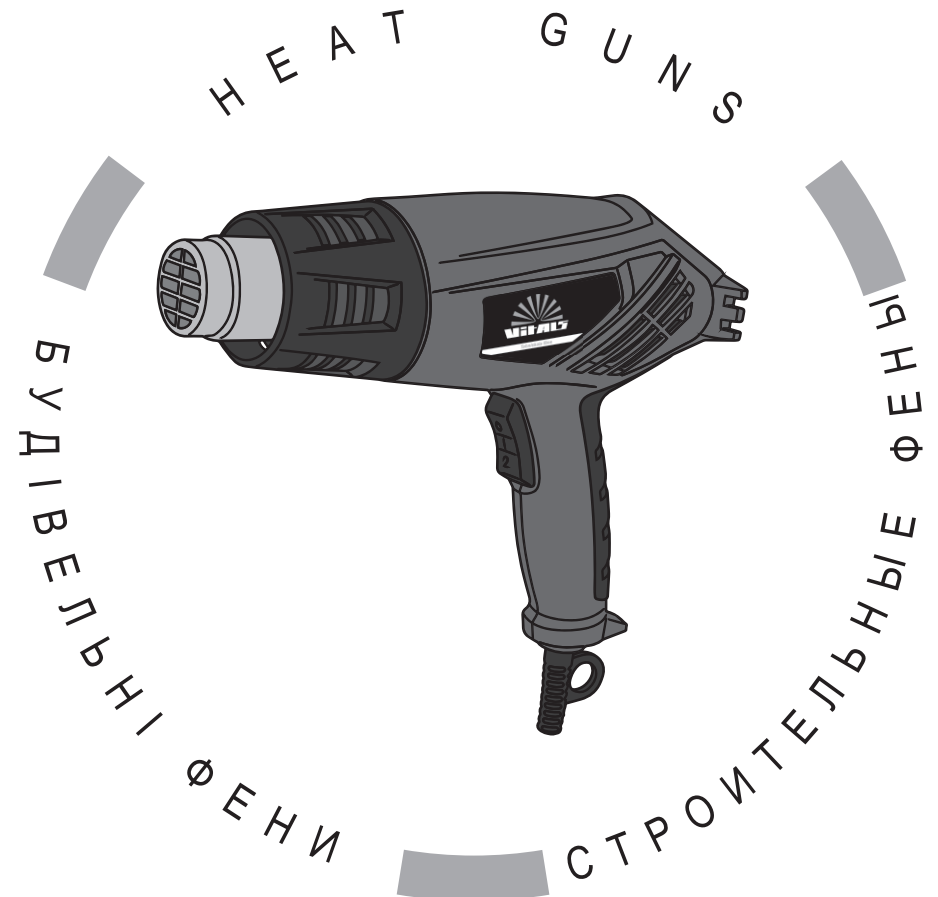


# VITALS

КЕРІВНИЦТВО З ЕКСПЛУАТАЦІЇ



WWW.VITALS.UA



MODELS

МОДЕЛІ

MODELS

Tf 202JS

•

Tf 202JSc

1. Загальний опис	6
2. Комплект поставки	8
3. Технічні характеристики	9
4. Вимоги безпеки	10
4.1. Важлива інформація з безпеки	10
4.2. Безпека експлуатації	11
5. Експлуатація	16
5.1. Підготовка до роботи	16
5.2. Робота	17
5.3. Рекомендації щодо використання	18
6. Технічне обслуговування	21
7. Транспортування та зберігання	23
8. Можливі несправності та шляхи їх усунення	25
9. Умовні позначки	27
10. Примітки	27
11. Особливі відмітки з безпеки експлуатації виробу	28

## ШАНОВНИЙ ПОКУПЕЦЬ!

Ми висловлюємо Вам подяку за вибір продукції ТМ «Vitals».

Продукція ТМ «Vitals» виготовлена за сучасними технологіями, що забезпечує її надійну роботу протягом досить тривалого часу за умови дотримання правил експлуатації та заходів безпеки.

Дана продукція виготовлена на замовлення ТОВ «ПК «ДТЗ»», 49000, Україна, м. Дніпро, вул. Надії Алексєєнко, 100, приміщення 1, т.: (056) 374-89-37.

Продукція продається фізичним та юридичним особам у місцях роздрібної та оптової торгівлі за цінами, вказаними продавцем, відповідно до чинного законодавства.

Будівельні фени ТМ «Vitals» Tf 202JS і Tf 202JSc за своєю конструкцією та експлуатаційними характеристиками відповідають вимогам нормативних документів України, а саме:

ДСТУ EN 60335-2-45: 2015; ДСТУ EN 61000-3-2: 2016;

ДСТУ EN 61000-3-3: 2017, ДСТУ EN 55014-1:2016;

ДСТУ EN 55014-2:2017; технічним регламентам електромагнітної сумісності обладнання, постанова КМУ №1077 від 16.12.2015р.; низьковольтне електричне обладнання, постанова КМУ №1067 від 16.12.2015р.

Дане керівництво містить всю інформацію про виріб, необхідну для його правильного використання, обслуговування та регулювання, а також необхідні заходи під час експлуатації виробу.

Дбайливо зберігайте це керівництво та звертайтеся до нього в разі виникнення питань стосовно експлуатації, зберігання та транспортування виробу. У разі зміни власника виробу, передайте це керівництво новому власнику.

Постачальник та імпортер ТОВ «ПК «ДТЗ»», 49000, Україна, м. Дніпро, вул. Надії Алексєєнко, 100, приміщення 1 т. (056) 374-89-37.

Виробник «Цзіньуа Цзіньшунь Тулс Ко., ЛТД», розташований за адресою Цзіньшань Роад, Сяошань, Цзіньуа, Чжецзян, КНР.

У випадку виникнення будь-яких претензій до продукції або необхідності отримання додаткової інформації, а також проведення технічного обслуговування та ремонту, підприємством, яке приймає претензії, є ТОВ «ПК «ДТЗ»», 49000, Україна, м. Дніпро, вул. Надії Алексєєнко, 100, приміщення 1, т. (056) 374-89-37.

Додаткову інформацію щодо сервісного обслуговування Ви можете

Водночас слід розуміти, що керівництво не в змозі передбачити абсолютно всі ситуації, які можуть мати місце під час використання виробу. У разі виникнення ситуацій, які не зазначені в цьому керівництві, або у разі необхідності отримання додаткової інформації, зверніться до найближчого сервісного центру ТМ «Vitals».

Продукція ТМ «Vitals» постійно вдосконалюється та, у зв'язку з цим, можливі зміни, які не порушують основні принципи управління, зовнішній вигляд, конструкцію, комплектацію та оснащення виробу, так і зміст цього керівництва без повідомлення споживачів.

Всі можливі зміни спрямовані тільки на покращення та модернізацію виробу.

Дата виготовлення виробу визначається за серійним номером партії товару, який складається з дев'ятох цифр та має вигляд – MM.YY.ZZZZZ, який розшифровується наступним чином:

MM - місяць виробництва;

YY - рік виробництва;

ZZZZZ - порядковий номер виробу в партії.

Термін служби даної продукції становить 5 (п'ять) років з дати роздрібного продажу. Гарантійний термін зберігання становить 5 (п'ять) років з дати випуску продукції.

### ЗНАЧЕННЯ КЛЮЧОВИХ СЛІВ



#### ОБЕРЕЖНО!

Позначає потенційно небезпечні ситуації, яких слід уникати, в іншому випадку може виникнути небезпека для життя та здоров'я.



#### УВАГА!

Позначає потенційно небезпечні ситуації, які можуть призвести до легких травм або до ламання виробу.



#### ПРИМІТКА!

Позначає важливу додаткову інформацію.

Будівельні фени **TM «Vitals» Tf 202JS** і **Tf 202JSc** виготовлені із дотриманням усіх вимог безпеки та досить надійний в процесі експлуатації.

Фен будівельний призначений для створення регульованого потоку гарячого повітря заданої температури.

**Будівельні фени Vitals Tf 202JS й Tf 202JSc можуть використовуватися для:**

- сушки або зняття лакофарбових покриттів, клейових з'єднань;
- склеювання різних поверхонь шляхом нагрівання;
- висушування поверхонь покритих штукатуркою або шпаклівкою, виробів з гіпсу та інших матеріалів, за винятком горючих;
- монтажу пластикових окантовок, труб та інших деталей методом гарячої усадки;
- посадки з нагріванням;
- гарячої деформації;
- розморожування труб;
- роз'єму різьбових з'єднань;
- пайки;
- лудіння;
- дезінфекції.

Інструмент призначений для виконання невеликих обсягів робіт під час будівництва. Рекомендується використовувати інструмент при температурі від +0 °C до +40 °C.

Будівельні фени **TM «Vitals» Tf 202JS** й **Tf 202JSc** (далі – фени) мають сучасний дизайн, надійні в роботі, прості в експлуатації та обслуговуванні.

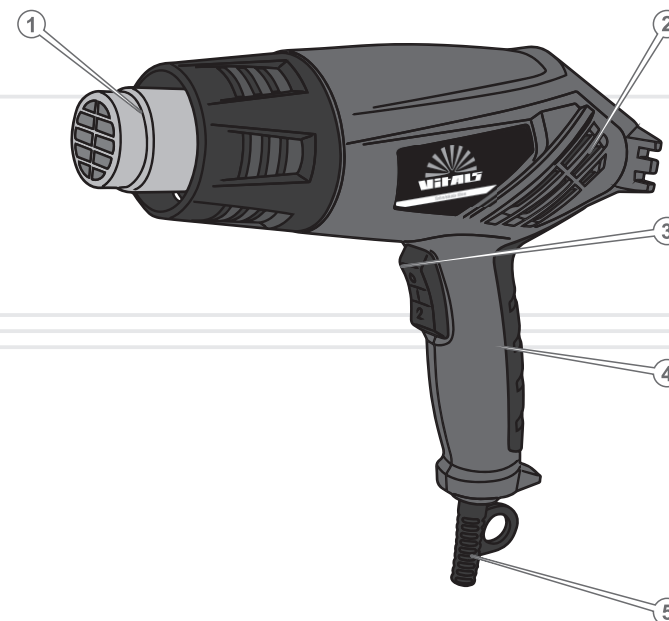
Крім високих показників продуктивності й надійності, дані вироби мають низку інших переваг:

- компактність та ергономічність;
- зручна рукоятка;
- зручний трипозиційний перемикач для регулювання температури та потоку повітря;
- зручний кейс для транспортування та зберігання (тільки для моделі Tf 202JSc).

Джерелом електроживлення будівельного фена служить однофазна мережа змінного струму напругою 230 В частотою 50 Гц.

Опис основних компонентів виробу представлений нижче.

малюнок 1



Специфікація до малюнка 1

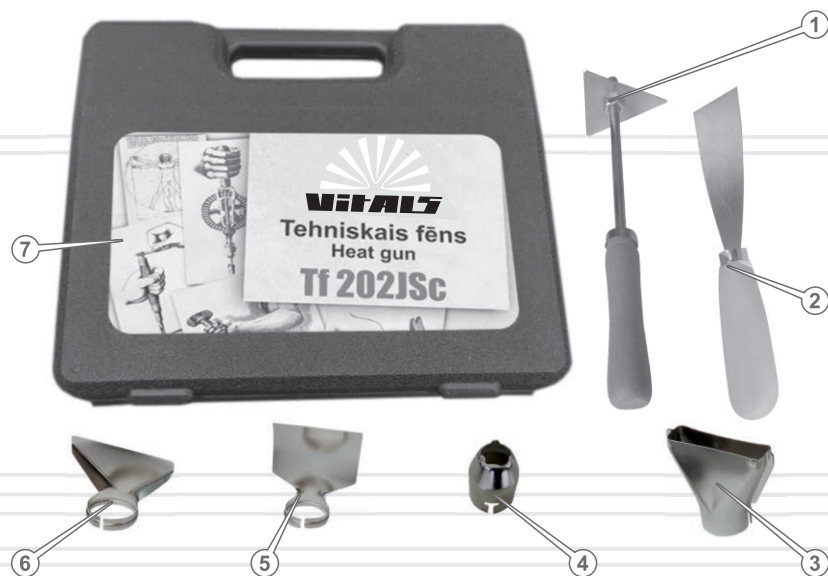
1. Сопло.
2. Вентиляційні отвори.
3. Трипозиційний перемикач для регулювання температури та потоку повітря.
4. Рукоятка.
5. Мережевий кабель.

## 2

## КОМПЛЕКТ ПОСТАВКИ

1. Будівельний фен.
2. Плоска насадка (див. мал. 2 поз. 3).
3. Фокусувальна кругла насадка (див. мал. 2 поз. 4).
4. Відзеркалювальна насадка (див. мал. 2 поз. 5).
5. Захисна насадка для робіт зі склом (див. мал. 2 поз. 6).
6. Скребок (тільки у моделі Tf 202JSc) (див. мал. 2 поз. 1).
7. Шпатель (тільки у моделі Tf 202JSc) (див. мал. 2 поз. 2).
8. Пластиковий кейс (тільки у моделі Tf 202JSc) (див. мал. 2 поз.7).
9. Керівництво з експлуатації.
- 10.Пакування.

малюнок 2

**ПРИМІТКА!**

Завод-виробник залишає за собою право вносити у зовнішній вигляд, конструкцію і комплект поставки будівельного фена незначні зміни, які не впливають на роботу виробу.

## 3

ТЕХНІЧНІ  
ХАРАКТЕРИСТИКИ

таблиця 1

МОДЕЛЬ	Tf 202JS	Tf 202JSc
Напруга, В	230	
Частота струму, Гц	50	
Потужність, Вт	2000	
Кількість режимів	2	
Потужність потоку повітря, л/хв		
I-режим	250	
II-режим	550	
Температура повітря, °C		
I-режим	350	
II-режим	550	
Клас захисту	II	
Пластиковий кейс	-	+
Рівень звукового тиску (LpA), дБ	70	
Рівень звукової потужності (LWA), дБ	59	
Похибка (K), дБ	3	
Загальна вібрація (a <sub>n</sub> ), м/с <sup>2</sup>	2,5	
Похибка (K), м/с <sup>2</sup>	1,5	
Габаритні розміри пакування, мм	260x95x265	290x105x270
Маса прилада з аксесуарами, кг	0,8	0,9
Маса брутто, кг	1,1	1,5

## 4.1. ВАЖЛИВА ІНФОРМАЦІЯ З БЕЗПЕКИ

Перш ніж почати працювати будівельним феном, уважно ознайомтеся з вимогами щодо техніки безпеки та попередженнями, які викладені в цьому керівництві.

Більшість травм під час експлуатації виробу виникає внаслідок недотримання основних положень правил техніки безпеки. Травм можна уникнути, якщо суворо дотримуватися заходів безпеки та завчасно передбачити потенційну небезпеку.

Ні за яких обставин не використовуйте виріб способом або в цілях, не передбачених даним керівництвом.

Неправильна експлуатація виробу або експлуатація ненавченою людиною може призвести до нещасного випадку.

**ОБЕРЕЖНО!**

Забороняється експлуатувати виріб непідготовленими до роботи людьми.

**ОБЕРЕЖНО!**

Категорично забороняється використовувати будівельний фен без заземлення.

Перш ніж вмикати будівельний фен переконайтеся, що електрична розетка, до якої Ви плануєте під'єднати виріб, має надійне заземлення. Недотримання цієї вимоги призведе до смерті людини або виведення виробу з ладу.

**УВАГА!**

Перш ніж здійснювати переміщення, перевірку та технічне обслуговування будівельного фена, знеструмте виріб.

**ОБЕРЕЖНО!**

Щоб здійснити правильне під'єднання будівельного фена до мережі електроживлення, отримайте кваліфіковану консультацію у відповідного спеціаліста або скористайтеся його послугами.

**ОБЕРЕЖНО!**

Переконайтеся, що параметри електричної мережі, до якої Ви плануєте під'єднати будівельний фен, відповідають параметрам, які зазначені у розділі 3 «Технічні характеристики» цього Керівництва з експлуатації.

**НЕБЕЗПЕКА ЕЛЕКТРИЧНОГО ШОКУ**

У випадку неналежної експлуатації будівельного фена існує небезпека електричного шоку або отримання травм несумісними з життям від ураження електричним струмом. Використання виробу в умовах підвищеної вологості, біля води, на мокрій траві, просто неба під час дощу або снігопаду, може призвести до смерті від ураження електричним струмом. Завжди тримайте будівельний фен сухим.

Виріб не призначений для експлуатації та зберігання незахищеним на відкритому повітрі.

Волога або лід можуть призвести до неправильної роботи будівельного фена або до замикання його електричних частин, що може також призвести до смерті внаслідок ураження електричним струмом.

Щоразу, перш ніж почати користуватися будівельним феном, перевіряйте справність усіх електричних частин виробу.

**4.2. БЕЗПЕКА ЕКСПЛУАТАЦІЇ**

1. НЕ ДОЗВОЛЯЙТЕ КОРИСТУВАТИСЯ ВИРОБОМ ДІТЯМ ТА ОСОБАМ З ОБМЕЖЕНИМИ МОЖЛИВОСТЯМИ.
2. НЕ ДОВІРЯЙТЕ БУДІВЕЛЬНИЙ ФЕН НЕПОВНОЛІТНІМ, ЗА ВИНЯТКОМ УЧНІВ, ЯКИМ ВИПОВНИЛОСЯ 16 РОКІВ, ЩО НАВЧАЮТЬСЯ РОБОТІ ВИРОБОМ ПІД ПИЛЬНИМ НАГЛЯДОМ ІНСТРУКТОРІВ.
3. НЕ ЗАЛИШАЙТЕ ВИРІБ УВІМКНЕНИМ БЕЗ НАГЛЯДУ.



4. При роботі з інструментом слідкуйте, щоб потік гарячого повітря або гарячі робочі насадки не торкалися Вашої шкіри або будь-яких частин тіла. Тримайте руки якомога далі від робочої області. Контакт із потоком гарячого повітря або гарячими робочими насадками може привести до серйозних опіків.
5. НЕ ВИКОРИСТОВУЙТЕ БУДІВЕЛЬНИЙ ФЕН В ПРИМІЩЕННЯХ З ВИБУХОНЕБЕЗПЕЧНИМ АБО ХІМІЧНО АКТИВНИМ СЕРЕДОВИЩЕМ.
6. НЕ ВМИКАЙТЕ ТА НЕ ВИКОРИСТОВУЙТЕ ВИРІБ У РАЗІ ХВОРОБИ, В СТАНІ СТОМЛЕННЯ, НАРКОТИЧНОГО АБО АЛКОГОЛЬНОГО СП'ЯНІННЯ, А ТАКОЖ ПІД ВПЛИВОМ СИЛЬНОДІЙНИХ ЛІКАРСЬКИХ ПРЕПАРАТІВ, ЯКІ ЗНИЖУЮТЬ ШВИДКІСТЬ РЕАКЦІЇ ТА УВАГУ.
7. СТЕЖТЕ ЗА ЦІЛІСНІСТЮ ТА СПРАВНІСТЮ ВИРОБУ.  
Не вмикайте та не використовуйте будівельний фен у разі наявності пошкоджень, а також з ненадійно закріпленими частинами та деталями.
8. Перед початком роботи переконайтеся, що люди, діти й тварини знаходяться на достатній відстані від місця Вашої роботи. Слідкуйте за дітьми, не дозволяйте їм гратися поблизу електроінструменту, що працює. Особа, яка управляє інструментом, несе відповідальність за будь-який збиток, заподіяний третім особам, які постраждали від електроінструменту.
9. НЕ НАКРИВАЙТЕ БУДІВЕЛЬНИЙ ФЕН ПІД ЧАС РОБОТИ. СТЕЖТЕ ЗА ТИМ, ЩОБ ПІД ЧАС РОБОТИ ВИРОБУ ВЕНТИЛЯЦІЙНІ ОТВОРИ НЕ БУЛИ ЗАКРИТІ.
10. НЕ ПЕРЕВАНТАЖУЙТЕ БУДІВЕЛЬНИЙ ФЕН, ЧЕРГУЙТЕ РОБОТУ З ВІДПОЧИНКОМ.
11. НЕ ДОТОРКУЙТЕСЬ ДО СОПЛА ТА ВЕНТИЛЯЦІЙНОЇ РЕШІТКИ ПІД ЧАС РОБОТИ ВИРОБУ.
12. НЕ РОЗКРИВАЙТЕ ВИРІБ ТА НЕ НАМАГАЙТЕСЯ САМОСТІЙНО ЙОГО РЕМОНТУВАТИ, ЗВЕРНІТЬСЯ ДО СЕРВІСНОГО ЦЕНТРУ.
13. НЕ ПЕРЕНОСЬТЕ ВИРІБ ЗА МЕРЕЖЕВИЙ КАБЕЛЬ.
14. З МЕТОЮ ЗАХИСТУ ВІД УРАЖЕННЯ ЕЛЕКТРИЧНИМ СТРУМОМ УНИКАЙТЕ ДОТИКУ БУДІВЕЛЬНОГО ФЕНА ДО ЗАЗЕМЛЕНИХ ПРЕДМЕТІВ.

15. НЕ ВИКОРИСТОВУЙТЕ ВИРІБ, ЯКЩО ПОШКОДЖЕНА ІЗОЛЯЦІЯ МЕРЕЖЕВОГО КАБЕЛЮ АБО ШТЕПСЕЛЬНОЇ ВИЛКИ. УНИКАЙТЕ ЗРОЩУВАННЯ КАБЕЛІВ, ВИКОРИСТОВУЙТЕ ЦІЛЬНИЙ КАБЕЛЬ ВІДПОВІДНОЇ ДОВЖИНИ ТА ПЕРЕТИНУ. УНИКАЙТЕ ВИКОРИСТАННЯ ПОДОВЖУВАЧА. ЯКЩО ВИКОРИСТОВУЄТЬСЯ ПОДОВЖУВАЧ, ПЕРЕКОНАЙТЕСЯ, ЩО СИЛОВИЙ ДРІТ ПОДОВЖУВАЧА МАЄ ВІДПОВІДНИЙ ПЕРЕТИН.  
Перш ніж почати користуватися виробом, перевірте стан мережного кабелю з метою виявлення обривів, пошкоджень, слідів зносу. Не використовуйте зігнутий, скручений або пошкоджений мережевий кабель.
16. ВІД'ЄДНУЙТЕ ШТЕПСЕЛЬНУ ВИЛКУ ВІД ДЖЕРЕЛА ЕЛЕКТРОЖИВЛЕННЯ ПІД ЧАС ПЕРЕВІРКИ, РОЗПЛУТУВАННЯ МЕРЕЖЕВОГО КАБЕЛЮ АБО ЛІКВІДАЦІЇ ПОШКОДЖЕНЬ, А ТАКОЖ НА ПОЧАТКУ РЕГУЛЮВАННЯ, ОБСЛУГОВУВАННЯ ТА ОЧИЩЕННЯ БУДІВЕЛЬНОГО ФЕНА.  
Від'єднайте силовий кабель від електричної розетки під час переходу з однієї ділянки роботи виробу на іншу, а також під час перерв у роботі будівельного фена.
17. У РАЗІ ВИКОРИСТАННЯ ПОДОВЖУВАЧА МЕРЕЖЕВОГО КАБЕЛЮ В БОБІНІ ПОВНІСТЮ РОЗМОТАЙТЕ КАБЕЛЬ, ОСКІЛЬКИ НАМОТАНИЙ НА БОБІНУ КАБЕЛЬ МОЖЕ ПЕРЕГРІТИСЯ ТА СПАЛАХНУТИ.
18. РОЗМІЩУЙТЕ ПОДОВЖУВАЧ НА БЕЗПЕЧНІЙ ВІДСТАНІ ВІД БУДІВЕЛЬНОГО ФЕНА.
19. У РАЗІ ВИНИКНЕННЯ БУДЬ-ЯКИХ ВІДХИЛЕНЬ В НОРМАЛЬНІЙ РОБОТІ БУДІВЕЛЬНОГО ФЕНА, НЕГАЙНО ЗНЕСТРУМТЕ ВИРІБ, З'ЯСУЙТЕ ТА УСУНЬТЕ ПРИЧИНУ НЕСПРАВНОСТІ.
20. ПІД ЧАС ЕКСПЛУАТАЦІЇ, ЗБЕРІГАННЯ ТА ТРАНСПОРТУВАННЯ БУДІВЕЛЬНОГО ФЕНА ЗАХИЩАЙТЕ ВИРІБ ВІД ВПЛИВУ АТМОСФЕРНИХ ОПАДІВ, ВОДЯНОЇ ПАРИ, АГРЕСИВНИХ РЕЧОВИН, МЕХАНІЧНИХ ПОШКОДЖЕНЬ, ПОТРАПЛЯННЯ ПИЛУ ТА БРУДУ.
21. Під час роботи з інструментом користуйтеся індивідуальними засобами захисту. Використовуйте захисні окуляри, маски для захисту органів дихання, взуття на підошві, що не ковзає, засоби захисту слуху, захисні шоломи й каски. Використання індивідуальних засобів захисту знижує ризик отримання травм.

22. Перед увімкненням вилки в розетку переконайтеся, що кнопка включення інструменту не в положенні «Увімкнено» - це вбереже Вас від випадкового пуску інструменту й отримання травм.
23. Під час роботи з інструментом слідкуйте за тим, щоб вам було зручно. Правильно розподілене навантаження дозволить вам залишатися в стійкому положенні при виникненні непередбачуваних ситуацій і знизить ризик отримання травм.
24. Використовуйте спеціально розроблений робочий одяг. Не надягайте занадто вільний одяг, зніміть ювелірні прикраси, укрийте довге волосся. Слідкуйте за тим, щоб деталі одягу або волосся перебували на достатній відстані від рухомих частин інструменту.
25. **НИКОЛИ НЕ ОБРОБЛЯЙТЕ ПОВЕРХНІ, ЩО МІСТЯТЬ АЗБЕСТ.** Азбестовий пил вкрай небезпечний для здоров'я і може викликати рак.
26. У разі необхідності заміни оснащення або насадки інструменту, вимкніть інструмент за допомогою вимикача, а потім від'єднайте вилку від мережі. Дочекайтеся, коли інструмент охолоне. Дана міра дозволить уникнути випадкового увімкнення інструменту й отримання травм.
27. Намагайтеся уважно стежити й доглядати за інструментом. Регулярно перевіряйте працездатність інструменту, стежте за відсутністю зовнішніх і внутрішніх пошкоджень, наявністю непрямих ознак неправильної роботи внутрішніх механізмів і наявністю сторонніх шумів при роботі інструмента. При виявленні ламання і пошкоджень, вони повинні бути усунуті до початку роботи для вимкнення ризику нещасних випадків.
28. **НІ В ЯКОМУ РАЗІ НЕ НАМАГАЙТЕСЯ ПРАЦЮВАТИ НЕСПРАВНИМ ІНСТРУМЕНТОМ, НАВІТЬ ЯКЩО ЦЕ МОЖЛИВО.**
29. Слідкуйте за станом інструменту. Рукоятки повинні бути сухими, на них не повинно бути слідів мастила.

30. Використовуйте інструмент і наряддя тільки відповідно до інструкції. Використання інструменту при виконанні робіт, для яких він не призначений, може призвести до нещасного випадку.
31. Уникайте безладу на робочому місці. Працюйте в добре освітленому, провітрюваному приміщенні. Безлад, погане освітлення і вентиляція можуть стати причиною нещасного випадку.
32. Забороняється працювати в умовах підвищеної вибухонебезпечності, в запилених приміщеннях, в приміщеннях з горючими рідинами й займистими газами. При роботі електроінструменту можливе утворення іскор, здатних привести до вибухів пилу і парів горючих рідин, а також до займання горючих матеріалів.
33. У зоні роботи електроінструменту забороняється перебувати дітям, тваринам і стороннім особам, що відвертають оператора від роботи. Будьте уважні, слідкуйте за своїми діями. Неуважність при користуванні приладом може привести до травм.
34. При заміні робочих насадок і пристосувань надягайте термостійкі рукавиці. Робочі поверхні можуть бути гарячими й викликати опік.
35. Під час роботи з феном поверхня, що оброблюється може значно нагріватися. Уважно стежте за температурою оброблюваної поверхні. Слідкуйте за чистотою робочої зони. Значне підвищення температури може вести до небезпеки виникнення пожежі. Обробка гарячих поверхонь легкозаймистими рідинами, в тому числі фарбами, лаками, розчинниками може вести до виникнення пожежі. Слідкуйте, щоб легкозаймисті рідини не потрапляли в місця тимчасового зберігання пилу і відходів.
36. **ЗАБОРОНЯЄТЬСЯ САМОСТІЙНО ВИКОНУВАТИ ЗАМІНУ ШНУРА ЕЛЕКТРОЖИВЛЕННЯ.**  
У разі пошкодження шнура живлення (тип Y) зверніться до сервісного центру.

**УВАГА!**

Дане керівництво не може передбачити всі випадки, які можуть мати місце в реальних умовах експлуатації будівельного фена. Тому, під час експлуатації виробу необхідно керуватися здоровим глуздом, дотримуватися



Перш ніж почати експлуатувати будівельний фен, уважно вивчіть вимоги, викладені в розділі 4 «Вимоги безпеки» цього Керівництва з експлуатації.

Переконайтеся, що параметри електромережі, до якої Ви плануєте під'єднати виріб, відповідають параметрам, що зазначені у розділі 3 «Технічні характеристики» цього Керівництва з експлуатації.

**ОБЕРЕЖНО!**

Щоб здійснити правильне підключення будівельного фена до мережі електроживлення, отримайте кваліфіковану консультацію у відповідного спеціаліста або скористайтеся його послугами.

**ПРИМІТКА!**

Під час першого увімкнення виробу Ви можете відчути незначний запах гарячої ізоляції, що є нормальним явищем. Після декількох циклів роботи даний запах зникне.

**5.1. ПІДГОТОВКА ДО РОБОТИ**

1. Дістаньте будівельний фен з пакувальної коробки.
2. Огляньте будівельний фен на предмет цілісності та справності корпусу, частин, деталей, мережевого кабелю, силової вилки.
3. Виберіть тип насадки, в залежності від виду роботи й використовуваних матеріалів.
4. Під'єднайте штепсельну вилку будівельного фена до електричної розетки.

**ОБЕРЕЖНО!**

Електрична розетка, до якої під'єднується будівельний фен, повинна бути заземлена. Дріт заземлення розетки повинен мати переріз не менше ніж 1,5 мм<sup>2</sup>. Під'єднайте виріб тільки до розеток стандарту 2P+T або її аналогам з відповідною проникливою здатністю.

**УВАГА!**

Якщо використовується подовжувач, провід подовжувача повинен мати площу поперечного перерізу не менше ніж 1,5 мм<sup>2</sup>.

**5.2. РОБОТА****УВАГА!**

Перед під'єднанням фена до мережі переконайтеся, що трипозиційний перемикач знаходиться в режимі «О», і фен знаходиться в вимкненому стані. Недотримання цього правила веде до випадкового пуску виробу і можливості отримання травми.



**Робота в I-режимі (потужність повітряного потоку 250 л/хв, температура повітря 350 °С)**

Встановіть трипозиційний перемикач (3) (див. малюнок 1) у положення «I» («I-режим»). При цьому: будівельний фен відразу ж почне працювати, виріб буде працювати в I-режимі (потужність повітряного потоку 250 л/хв, температура повітря 350 °С).

**Робота в II-режимі (потужність повітряного потоку 550 л/хв, температура повітря 550 °С)**

Встановіть трипозиційний перемикач (3) (див. малюнок 1) у положення «II» («II-режим»). При цьому: будівельний фен відразу ж почне працювати, виріб буде працювати в II-режимі (потужність повітряного потоку 550 л/хв, температура повітря 550 °С).

**Вимкнення будівельного фена**

Встановіть трипозиційний перемикач (3) (див. малюнок 1) у положення «О» («Вимкнено»). Від'єднайте штепсельну вилку від

### Зміна насадок



#### УВАГА!

Перед зміною насадок переконайтеся, що будівельний фен вимкнений від мережі. Перевірте температуру інструменту і насадки, яку плануєте замінити. Дочекайтеся повного охолодження інструменту та насадки - 30 хвилин мінімум.

Всі змінні насадки встановлюються на сопло (1) (див. малюнок 1). Після установки насадки перевірте правильність і надійність фіксації насадки на будівельному фені.

Спробуйте дію сформованого насадкою потоку повітря на невеликому фрагменті матеріалу. Вибір оптимальної для даної роботи насадки здійснюється експериментально. Більшість робіт може бути виконано без використання насадок. Насадки служать для полегшення роботи й підвищення якості її виконання.



#### УВАГА!

Забороняється використання встановлених на будівельний фен насадок як скребка або шпателя.

### 5.3. РЕКОМЕНДАЦІЇ ЩОДО ВИКОРИСТАННЯ

#### Видалення старих покриттів

Використовуйте будівельний фен для прогріву невеликої ділянки робочої поверхні. Для очищення поверхні скористайтеся чистим гострим шпателем. Працюйте шпателем під кутом 30–40°, докладаючи зусилля. Для пошуку оптимального режиму, спробуйте різні насадки й режими роботи. Працюйте швидко — не залишайте прогріву ділянку. Фарба, яка розм'якла під дією високої температури, швидко твердне. Періодично очищайте шпатель від фарби. Застигла на шпателі фарба видалається складніше і може спалахнути від впливу високої температури. Збирайте зняту фарбу в місці, де вона не буде піддаватися впливу високої температури. Намагайтеся повністю видалити фарбу до базової поверхні.

#### Видалення старих покриттів з віконних рам

Під час роботи з заскленими поверхнями рекомендується використовувати спеціальну захисну насадку для робіт зі склом (див. мал. 2 поз. 6). Фарбу рекомендується видаляти ручним шпателем. Не використовуйте фен для видалення фарби на металевих рамах — метал може сильно нагріватися і скло може бути зруйновано.

#### Формування (згинання) пластикових труб

Для згинання пластикових труб користуйтеся відзеркалювальною насадкою (5). Необхідно заповнити пластикову трубу піском і закрити її з обох сторін, щоб при згинанні труба не була зім'ята. Нагрівання труби повинно бути рівномірним, а зусилля необхідно прикладати поступово.

#### Видалення наклейок

Скористайтеся плоскою насадкою (3). Під впливом температури клей розм'якшиться, і процес зняття старої наклейки значно спроститься. За допомогою фена Ви зможете зняти стару наклейку і видалити старий клей з поверхні. Нагрівання наклейки необхідно проводити з лицьової сторони, намагаючись контролювати температуру матеріалу, на який нанесена наклейка.

#### Інші застосування

Крім перерахованих вище робіт, Ви можете видаляти старий лінолеум, вінілове підлогове покриття, килимову плитку з синтетичних волокон, захисне покриття, смоли, олово, бітум, віск. За допомогою фена можна наносити віск — виробляти вошіння меблів з використанням плоскої насадки (3). При використанні фена демонтаж заржавілих або сильно затягнутих різьбових з'єднань значно полегшується.

#### Монтаж термозбіжних покриттів

Для монтажу термозбіжних ізоляційних покриттів на електричні з'єднання використовуйте відзеркалювальну (5) або конусну (4) насадки. Ізоляційна термозбіжна трубка повинна мати діаметр, що перевищує діаметр ізолюваних проводів. Розмістіть термоусадкову трубку над місцем з'єднання двох дротів і рівномірно нагрівайте її за допомогою фена. Слідкуйте за температурою, інакше термозбіжна трубка може розплавитися.

**Пайка**

Фен може використовуватися для пайки за умови використання припою з низькою температурою плавлення - 400 °С та нижче. Для пайки необхідно використовувати відзеркалювальну насадку (5). Перед паянням необхідно очистити й знежирити поверхні, спаюються. Перед паянням необхідно попередньо нагріти обидві поверхні за допомогою будівельного фена.

**Сушка**

Сушка різних поверхонь за допомогою будівельного фена може проводитися тільки при використанні низькотемпературного нагріву. Відстань між соплом і поверхнею, що нагрівається має бути достатньо великою, щоб поверхня не перегрівалася. Уважно стежте за температурою просушуваної поверхні! Фен можна використовувати для сушки: фарби й лаку (що не належать до списку легкозаймистих і горючих матеріалів), гіпсу, будівельного розчину, штукатурки, вологої деревини, шпаклівки, клею, сушіння будівельних швів.

**Розморожування замерзлих труб**

Під час використання будівельного фена для розморожування використовуйте відзеркалювальну насадку (5). Будьте обережні: переконайтеся, що розморожувальна труба є водопровідною! Нагрівання газових труб приведе до вибуху! Прогрівати замерзлу трубу необхідно від краю до середини. Будьте особливо обережні при прогріванні пластикових труб, вони можуть бути пошкоджені високою температурою.

**Дезінфекція**

Фен можна використовувати для дезінфекції металевих конструкцій, кліток в приватних господарствах. Будьте обережні: металеві конструкції можуть істотно нагріватися — тварини не повинні перебувати всередині кліток при дезінфекції.

Будівельний фен забезпечений сучасними частинами та деталями, які виготовлені з урахуванням вимог довгострокової та безперебійної роботи виробу. Проте, дуже важливо регулярно проводити нескладні роботи з технічного обслуговування, передбачені даним розділом керівництва.

**ОБЕРЕЖНО!**

Перш ніж почати виконувати роботи з технічного обслуговування будівельного фена, обов'язково знеструмте виріб.

**Комплекс робіт з технічного обслуговування будівельного фена передбачає:**

- огляд корпусу виробу, частин та деталей, мережевого кабелю, штепсельної вилки на відсутність механічних та термічних ушкоджень;
- очищення виробу від бруду та пилу;
- перевірку справності перемикачів режимів роботи;
- заміну вугільних щіток.

У разі виявлення механічних або термічних ушкоджень виробу, припиніть експлуатувати будівельний фен та зверніться до сервісного центру.

Очищувати корпус будівельного фена необхідно м'якою серветкою. Не можна допускати потрапляння вологи, пилу і бруду в вентиляційні отвори. Якщо на корпусі присутні складні плями, їх необхідно видалити за допомогою м'якої серветки, яка попередньо була змочена в мильному розчині або спеціальному мийному засобі.

У процесі очищення будівельного фена не рекомендується використовувати абразивні матеріали, різні розчинники, аміачну воду, бензин, спирт, які можуть пошкодити корпус виробу. Видаляти пил та бруд у важкодоступних місцях виробу необхідно щіточкою.

**ПРИМІТКА!**

Для заміни зношених вугільних щіток і нагрівальних елементів, які вийшли з ладу, зверніться до сервісного центру.

**ПРИМІТКА!**

У разі виникнення труднощів під час проведення технічного обслуговування будівельного фена, зверніться за допомогою до сервісного центру.

**ТРАНСПОРТУВАННЯ,  
ЗБЕРІГАННЯ ТА УТИЛІЗАЦІЯ****Транспортування**

Транспортування будівельного фена допускається всіма видами транспорту, які забезпечують збереження виробу, відповідно до загальних правил перевезень.

Розміщення та кріплення будівельного фена в транспортних засобах повинні забезпечувати стійке положення виробу і відсутність можливості його переміщення під час транспортування.

Подбайте про те, щоб не пошкодити будівельний фен під час транспортування. Не розміщуйте на виробі важкі предмети.

Під час вантажно-розвантажувальних робіт і транспортуванні будівельний фен не повинен підлягати ударам та впливу атмосферних опадів.

Не рекомендується переносити виріб за мережевий кабель, використовуйте рукоятку.

Допустимі умови транспортування будівельного фена: температура навколишнього повітря в межах від  $-15^{\circ}\text{C}$  до  $+55^{\circ}\text{C}$ , відносна вологість повітря не повинна перевищувати 90%.

**Зберігання**

Зберігати будівельний фен рекомендується в приміщенні, яке добре провітрюється за температури від  $-15^{\circ}\text{C}$  до  $+55^{\circ}\text{C}$  та відносній вологості повітря не більше ніж 90%.

**Під час підготовки виробу до зберігання:**

1. Видаліть пил та бруд з виробу.
2. Акуратно обробіть антикорозійним засобом частини та деталі виробу, які схильні до впливу корозії.
3. Переконайтеся у відсутності в приміщенні, де планується зберігання виробу, горючих, вибухових, хімічних речовин, а також агресивних рідин.
4. Накрийте виріб чистим сухим матеріалом.

**УВАГА!**

Зберігати будівельний фен в одному приміщенні з горючими речовинами, кислотами, лугами, мінеральними добривами та іншими агресивними речовинами забороняється.

**Утилізація**

Не викидайте будівельний фен в контейнер із побутовими відходами! Будівельний фен, у якого закінчився термін експлуатації, оснащення та упаковка повинні здаватися на утилізацію і перероблювання.

Інформацію про утилізацію Ви можете отримати в місцевій

**МОЖЛИВІ НЕСПРАВНОСТІ ТА ШЛЯХИ ЇХ УСУНЕННЯ**

таблиця 2

ОПИС НЕСПРАВНОСТІ	Можлива причина	Шляхи усунення
Будівельний фен не працює	Відсутній електричний контакт на лінії подачі електроживлення	З'ясуйте причину несправності, відновіть контакт
	Пошкоджений мережевий кабель або штепсельна вилка	Зверніться до сервісного центру для заміни мережевого кабелю або штепсельної вилки
	Несправний електричний двигун	Зверніться до сервісного центру для ремонту або заміни електричного двигуна
	Вийшов з ладу нагрівальний елемент	Зверніться до сервісного центру для заміни нагрівального елемента
	Вийшов з ладу запобіжник	Зверніться до сервісного центру для заміни запобіжника
	Несправні перемикачі режимів роботи	Зверніться до сервісного центру для ремонту або заміни перемикачів режимів роботи
Відчувається удар електричним струмом під час дотику частинами тіла до металевих частин будівельного фена	Відсутнє заземлення	Знеструмте будівельний фен, переконайтеся, що електрична розетка, до якої під'єднаний виріб, має заземлення
Чути запах, характерний для горілої ізоляції, через решітки йде дим	Коротке замикання або критичне перевантаження	Негайно знеструмте будівельний фен, навіть якщо виріб як і раніше працює, та зверніться до сервісного центру

таблиця 2 (продовження)

ОПИС НЕСПРАВНОСТІ	Можлива причина	Шляхи усунення
Електричний двигун сильно іскрить	Пошкоджена обмотка електричного двигуна	Зверніться до сервісного центру для ремонту або заміни електричного двигуна
	Зношені вугільні щітки	Зверніться до сервісного центру для заміни вугільних щіток
Електричний двигун працює, але немає нагрівання повітряного потоку	Вийшов з ладу нагрівальний елемент	Зверніться до сервісного центру для заміни нагрівального елемента
	Відсутній електричний контакт в ланцюзі нагрівального елемента	Зверніться до сервісного центру для ремонту
	Несправні перемикачі режимів роботи	Зверніться до сервісного центру для ремонту або заміни перемикачів режимів роботи
Надмірне нагрівання корпусу виробу	Критичне перевантаження	Зверніться до сервісного центру для заміни запобіжника
	Несправний електричний двигун	Зверніться до сервісного центру для ремонту або заміни електричного двигуна

таблиця 3

ПОЗНАЧКА	Пояснення
V(V)	Вольт
Гц(Hz)	Герц
Вт(W)	Ват
l/min(л/хв)	Літрів за хвилину
°C	Градус Цельсія
дБ(dB)	Децибел
м/с <sup>2</sup> (m/s <sup>2</sup> )	Метрів за секунду у квадраті
мм(mm)	Міліметр
кг(kg)	Кілограм

таблиця 4

НАПИС	Пояснення
Voltage	Напруга
Frequency	Частота
Power	Потужність
Air flow	Повітряний потік
Temperature	Температура
Dimensions	Габаритні розміри



## ОСОБЛИВИ ВІДМІТКИ З БЕЗПЕКИ ЕКСПЛУАТАЦІЇ ВИРОБУ

## Розпорядчі знаки



Прочитайте  
Інструкцію з  
експлуатації



Працювати  
в захисному  
одязі



Працювати  
в захисних  
рукавичках



Працювати в  
захисних  
окулярах



Вимкніть перед  
проведенням  
технічного  
обслуговування  
або ремонту



Працювати  
в захисній  
масці



Працювати  
в захисному  
взутті

## Попереджувальні знаки



Увага.  
Небезпека



Небезпека  
ураження  
електричним  
струмом



Обережно.  
Гаряча  
поверхня

## Електробезпека



Подвійна ізоляція



Особлива  
утилізація

## Tf 202JS

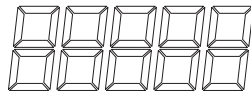
Будівельний фен

**VITALS**

Потужність	2000 Вт
Кількість режимів	2
Температура повітря (I/II)	350/550 °C
Об'єм повітря (I/II)	250/550 л/хв



ЦІНА



## Tf 202JS

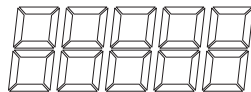
Будівельний фен

**VITALS**

Потужність	2000 Вт
Кількість режимів	2
Температура повітря (I/II)	350/550 °C
Об'єм повітря (I/II)	250/550 л/хв



ЦІНА



## Tf 202JSc

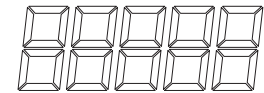
Будівельний фен

**VITALS**

Потужність	2000 Вт
Кількість режимів	2
Температура повітря (I/II)	350/550 °C
Об'єм повітря (I/II)	250/550 л/хв



ЦІНА



## Tf 202JSc

Будівельний фен

**VITALS**

Потужність	2000 Вт
Кількість режимів	2
Температура повітря (I/II)	350/550 °C
Об'єм повітря (I/II)	250/550 л/хв



ЦІНА

