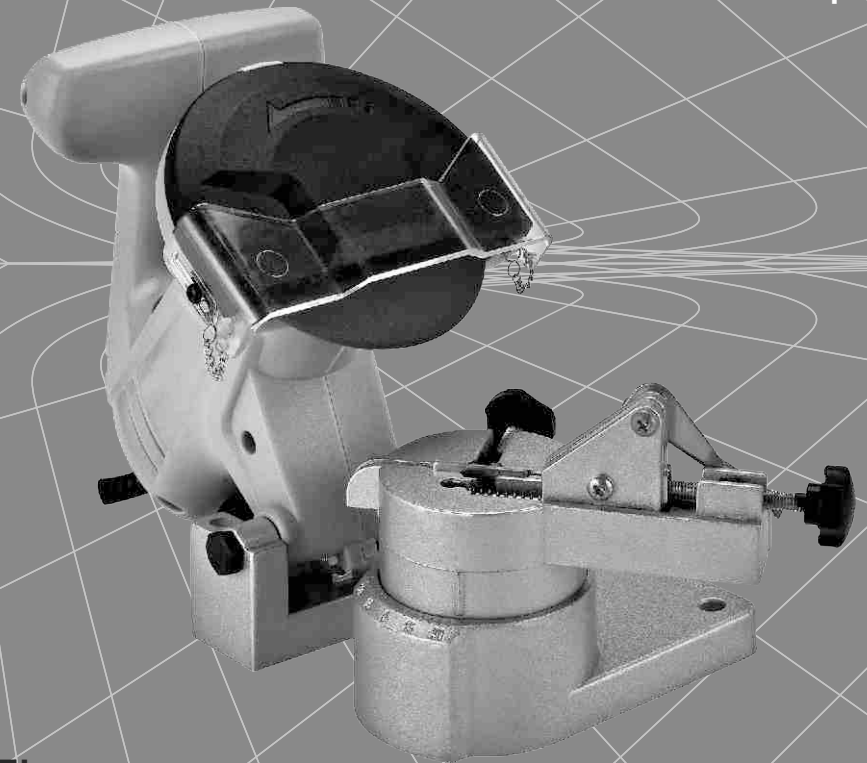


СТАНОК ДЛЯ ЗАТОЧУВАННЯ ЛАНЦЮГІВ



КЕРІВНИЦТВО  
З ТЕХНІЧНОЇ  
ЕКСПЛУАТАЦІЇ



Модель

[www.kentavr.ua](http://www.kentavr.ua)

C3-101

**Кентавр**



Уважно вивчіть дане керівництво, перш ніж почати користуватися виробом.

## ЗМІСТ

1.	Опис виробу та зовнішній вигляд	5
2.	Комплектація, технічні дані	8
3.	Правила безпеки	10
4.	Експлуатація	13
5.	Технічне обслуговування	20
6.	Транспортування, зберігання та утилізація	22
7.	Можливі несправності та шляхи їх усунення	23
8.	Гарантійні зобов'язання	24

## ШАНОВНИЙ ПОКУПЕЦЬ!

Ми висловлюємо Вам свою подяку за вибір продукції ТМ «Кентавр».

Продукція ТМ «Кентавр» виготовлена за сучасними технологіями, що забезпечує її надійну роботу протягом тривалого часу за умови дотримання правил експлуатації і заходів безпеки. Дана продукція виготовлена за замовленням ТОВ «АМТ ТРЕЙД», (м. Дніпро, вул. Надії Алексеєнко, 70, т. 056-374-89-37). Продукція продається фізичним та юридичним особам у місцях роздрібної та оптової торгівлі згідно цін, вказаних продавцем відповідно до чинного законодавства.

Станок для заточування ланцюгів «Кентавр» СЗ-101 за своєю конструкцією й експлуатаційними характеристиками відповідає вимогам нормативних документів України, а саме:

ГОСТ ІЕС 61029-1-2012; ДСТУ EN 60204-2:2004;  
ДСТУ ІЕС 61310-2-2001; ДСТУ ІЕС 61000-3-2:2004;  
ДСТУ EN 61000-3-3:2004; ДСТУ CISPR 14-1:2004;  
ДСТУ CISPR 14-2:2007.



### УВАГА!

Уважно вивчіть дане керівництво, перш ніж почати користуватися виробом.

Дане керівництво містить всю інформацію про виріб, необхідну для їх правильного використання, обслуговування та регулювання, а також належні заходи безпеки під час використання станка для заточування ланцюгів.

Дбайливо зберігайте це керівництво і звертайтеся до нього в разі виникнення питань з експлуатації, зберігання і транспортування виробу. На випадок зміни власника виробу, передайте це керівництво новому власнику.

У разі виникнення будь-яких претензій до продукції або необхідності отримання додаткової інформації, а також проведення технічного обслуговування і ремонту, підприємством, яке приймає претензії, є ТОВ «АМТ ТРЕЙД», (м. Дніпро, вул. Надії Алексеєнко, 70, т. 056-374-89-37). Додаткову інформацію з сервісного обслуговування Ви можете отримати за телефоном 056-374-89-38 або на сайті [www.kentavr.ua](http://www.kentavr.ua)

У той же час слід розуміти, що керівництво не описує абсолютно всі ситуації, можливі під час застосування виробу. У разі виникнення ситуацій, які не описані в цьому керівництві, або необхідності отримання додаткової інформації, зверніться до найближчого сервісного центру ТМ «Кентавр».

Виробник не несе відповідальність за збиток і можливі пошкодження, завдані в результаті неправильного поводження з виробом або використання виробу не за призначенням.

Продукція ТМ «Кентавр» постійно вдосконалюється і, у зв'язку з цим, можливі зміни, що не порушують як основні принципи управління, зовнішній вигляд, конструкцію, комплектацію та оснащення виробу, так і зміст цього керівництва без повідомлення споживачів. Усі можливі зміни спрямовані тільки на покращення і модернізацію виробу.

## 1. ОПИС ВИРОБУ ТА ЗОВНІШНІЙ ВИГЛЯД

### 1.1. Опис виробу

Станок для заточування ланцюгів «Кентавр» СЗ-101 призначений для легкого, швидкого, точного та якісного заточування ланцюгів бензинових і електричних пил.

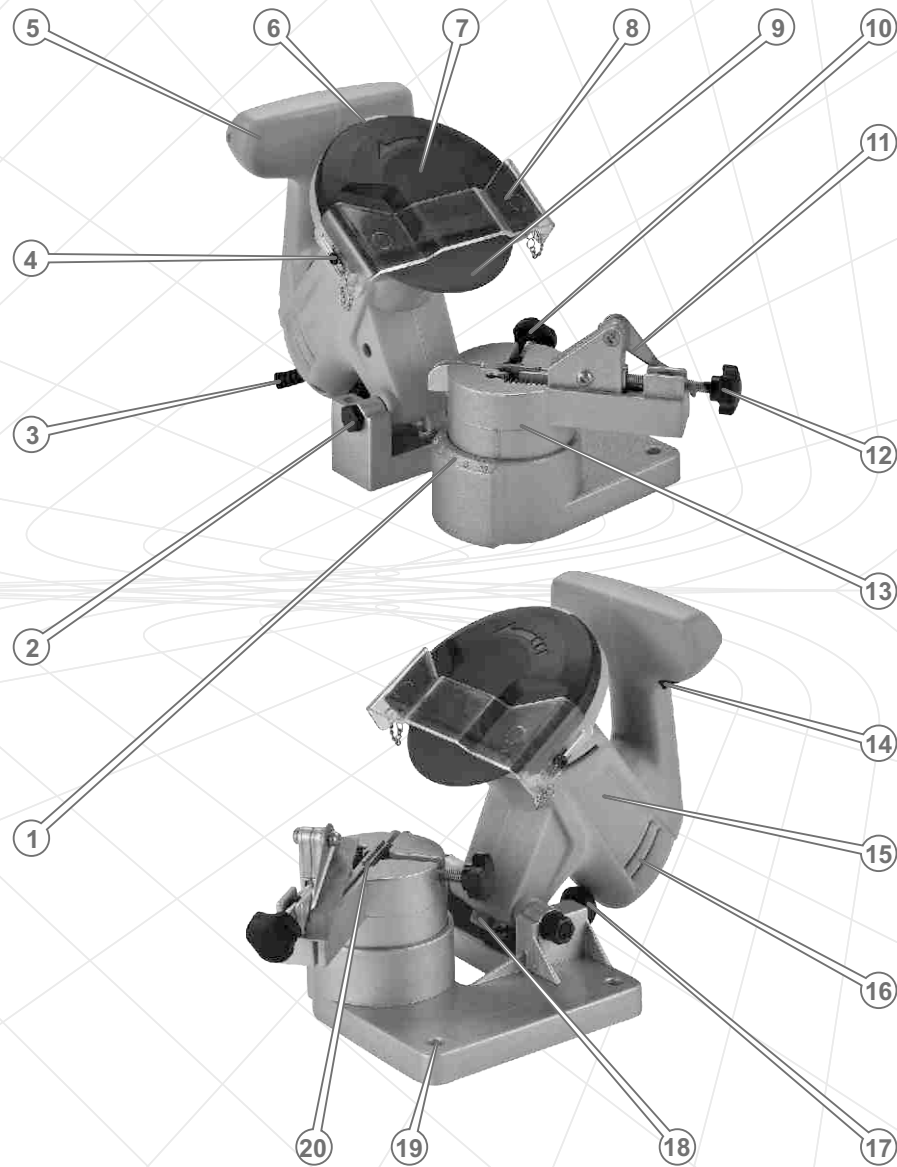
Завдяки використанню сучасних розробок і технологій, даний виріб має оптимальні робочі характеристики роботи електричного двигуна, а також відрізняється довговічністю та зносостійкістю основних частин і деталей.

**Станок для заточування ланцюгів «Кентавр» СЗ-101 має низку переваг:**

- компактний і простий у використанні;
- використовується для заточування будь-яких пиляльних ланцюгів;
- міцна станина;
- передбачено кріплення до столу (верстата);
- поворотна база забезпечує регулювання кута заточування;
- регульований обмежувач нахилу точильного диска;
- прозорий пластиковий захист для безпечної роботи;
- шаблон для точної фіксації ланцюга.

Джерелом електроживлення станка для заточування ланцюгів ТМ «Кентавр» СЗ-101 (далі – станок) є однофазна мережа змінного струму напругою 220 В частотою 50 Гц.

## 1.2. Зовнішній вигляд



Малюнок 1

## Опис основних компонентів станка

1. Градуйована шкала кута заточування ріжучих зубців.
2. Вісь з'єднання силового агрегату зі станиною.
3. Мережевий кабель із силовою вилкою.
4. Гвинти фіксації пластикового рухомого захисту.
5. Рукотка.
6. Гвинт фіксації захисного кожуха точильного диска.
7. Захисний кожух точильного диска.
8. Пластиковий рухомий захист.
9. Точильний диск.
10. Гвинт затиску ланцюга.
11. Фіксатор ланцюга.
12. Регулювальний гвинт фіксатора ланцюга.
13. Поворотна база.
14. Кнопка «Увімкнення/Вимкнення».
15. Корпус електричного двигуна.
16. Вентиляційні отвори.
17. Гвинт обмежувача нахилу точильного диска.
18. Обмежувач нахилу точильного диска.
19. Кріпильний отвір.
20. Паз для ланцюга.

## 2. КОМПЛЕКТАЦІЯ, ТЕХНІЧНІ ДАНІ

### 2.1. Комплектація\*



Малюнок 2

1. Станок для заточування ланцюгів.
2. Керівництво з експлуатації.
3. Упаковка.

\* Зовнішній вигляд і розміри комплектуючих можуть дещо відрізнятися від зображених на цій сторінці керівництва

### 2.2. Технічні дані

Характеристики	Модель
	СЗ-101
Напруга змінного струму, В	220
Частота струму, Гц	50
Максимальна потужність споживання, Вт	85
Частота обертання шпинделя, об/хв	7000
Діаметр точильного диска, мм зовнішній посадковий	100 22
Товщина точильного диска, мм	3,2
Кут регулювання заточування, град	±35
Звуковий тиск, дБ	86
Габаритні розміри упаковки, мм	235x190x160
Маса нетто/брутто, кг	1,5 / 1,7

### 3. ПРАВИЛА БЕЗПЕКИ



#### УВАГА!

Щоб уникнути ураження електричним струмом, отримання травм і виникнення пожежі під час експлуатації станка, вивчіть та виконуйте зазначені в даному керівництві правила техніки безпеки.



#### УВАГА!

Вода, що потрапила всередину корпусу виробу, може призвести до неправильної роботи станка або до замикання його електричних частин.



#### ЗАБОРОНЕНО!

- Вмикати й експлуатувати станок у разі хвороби, у стані стомлення, наркотичного чи алкогольного сп'яніння, а також під впливом сильнодіючих лікарських препаратів, що знижують швидкість реакції та увагу.
- Вмикати й експлуатувати виріб особам, які не вивчили правила техніки безпеки та порядку експлуатації.
- Вмикати й експлуатувати виріб неповнолітнім, за винятком учнів, яким виповнилося 16 років, що навчаються роботі виробом під пильним наглядом інструкторів.
- Виконувати роботу на відкритому повітрі під час дощу або снігопаду.
- Вмикати й експлуатувати виріб за наявності пошкоджень, із ненадійно закріпленими частинами та деталями.
- Доторкатися до станка мокрими руками.
- Торкатися точильного диска частинами тіла, якщо виріб під'єднаний до джерела електроживлення.
- Використовувати виріб для заточування ножів, різання каменю, листового металу, пластмаси та інших матеріалів.
- Використовувати неякісні точильні диски, а також використовувати диски не за призначенням.
- Вмикати станок, якщо вал редуктора зафіксований.
- Виконувати роботи без встановлених на виріб захисного кожуха і пластикового захисту.
- Розкривати виріб і закривати вентиляційні отвори на корпусі під час роботи виробу.



#### УВАГА!

Під час перерви в роботі, переміщення, перевірки стану та технічного обслуговування станка, від'єднайте виріб від джерела електроживлення.

Перш ніж почати користуватися виробом, перевірте справність усіх вузлів та деталей.

Регулярно перевіряйте напругу всього зовнішнього кріплення, за необхідністю підтягніть. Усі передбачені конструкцією складові та захисні елементи повинні бути на штатних місцях.

Не відволікайтеся під час роботи станка, оскільки це може викликати втрату контролю і стати причиною отримання травм різного ступеня тяжкості.

Не допускайте присутності сторонніх людей і тварин у зоні проведення робіт.

Не перевантажуйте електричний двигун виробу, чергуйте роботу з відпочинком.

Не залишайте виріб увімкненим без нагляду.

Не використовуйте виріб, якщо несправна клавіша «Увімкнення/Вимкнення», пошкоджена ізоляція мережевого кабелю і мережевого подовжувача. Уникайте зрощування кабелів, використовуйте цільні кабелі відповідної довжини та перетину. Перш ніж розпочати роботу, перевірте стан мережевого кабелю і подовжувача з метою виявлення обривів, пошкоджень, слідів зносу. Не допускайте використання зігнутих, скручених або пошкоджених мережевого кабелю і дроту подовжувача.

У разі використання подовжувача мережевого кабелю в бобіні – повністю розмотайте кабель, бо намотаний на бобіну кабель може перегрітися і спалахнути.

Розміщуйте подовжувач на безпечній відстані від станка.

Під час роботи завжди надягайте захисний одяг, виготовлений із міцного матеріалу, що забезпечує надійний захист. Робочий одяг повинен не утруднювати рухів, але при цьому щільно прилягати до тіла, щоб уникнути можливості потрапити в рухомі частини станка або зачепитися за ланцюг. Завжди використовуйте засоби захисту обличчя та очей (вентильовану маску, окуляри), а також органів слуху (наушники, беруші). Для захисту рук використовуйте щільні рукавички або рукавиці.

Не використовуйте виріб у безпосередній близькості (менше 5 метрів) від місцезнаходження легкозаймистих матеріалів.

Встановлюйте станок на рівній горизонтальній поверхні. У разі необхідності міцно зафіксуйте станок на поверхні, використовуючи при цьому монтажні отвори на станині. Нестійке положення виробу може призвести до небезпеки в процесі роботи.

Надійно закріплюйте ланцюг під час заточування, використовуючи фіксатор, притискні губки, шаблон для точної фіксації ланцюга і затиск.

Для підведення точильного диска до ланцюга використовуйте тільки рукоятку. Не вмикайте станок, не переконавшись, що точильний диск надійно зафіксований на шпинделі.

Не торкайтеся точильного диска до повної його зупинки. Навіть якщо вимкнуті виріб, обертання диска за інерцією буде тривати ще деякий час.

Слідкуйте, щоб точильний диск не торкався сторонніх предметів.

Не використовуйте в роботі пошкоджені, деформовані диски, оскільки при цьому підвищується вірогідність отримання травм і виникає ймовірність швидкого виходу виробу з ладу.

Забезпечте гарне освітлення робочого місця. Робота станка в темряві або в умовах недостатньої видимості може призвести до травм.

Працюйте у приміщенні, яке добре провітрюється. Не використовуйте виріб у приміщеннях із високим рівнем загазованості, а також, де зберігаються легкозаймисті матеріали.

Під час роботи не видаляйте руками стружку, пил і бруд, використовуйте щітку.

Слідкуйте, щоб під час роботи стружка і пил не потрапляли у вентиляційні отвори корпусу виробу. В іншому випадку це може призвести до передчасного виходу виробу з ладу.

Очистіть поверхню станка від бруду та пилу відразу ж після закінчення роботи. Виріб повинен завжди утримуватися в сухому і чистому вигляді, без присутності на ньому бруду і пилу.

Технічне обслуговування і зберігання виробу здійснюйте лише відповідно вимогам даного керівництва.

У разі виникнення будь-яких відхилень у нормальній роботі виробу, негайно зупиніть електродвигун, знеструмте станок, з'ясуйте й усуньте причину несправності.

**УВАГА!**

Дане керівництво не може передбачити всі випадки, які можуть виникнути в реальних умовах експлуатації станка. Тому, під час експлуатації виробу слід керуватися здоровим глуздом, дотримуватися граничної уваги й акуратності.

**4. ЕКСПЛУАТАЦІЯ****УВАГА!**

З метою безпеки, перш ніж проводити будь-які із зазначених у цьому керівництві дії, завжди знеструмлюйте виріб.

**4.1. Контроль до початку використання**

1. Уважно ознайомтеся з даним керівництвом з експлуатації.
2. Вийміть виріб і всі його складові з пакувальної коробки.
3. З'єднайте силовий агрегат зі станиною, використовуючи вісь (2) (див. мал. 1), і надійно затягніть гайку.
4. Огляньте виріб з метою впевненості в цілісності та справності корпусу, частин, деталей, мережевого кабелю, а також легкості ходу всіх рухомих частин станка.
5. Перевірте справність клавіші «Увімкнення/Вимкнення», мережевого кабелю та кабелю подовжувача.
6. Переконайтеся, що параметри електричної мережі, до якої Ви плануєте під'єднати станок, відповідають параметрам, що зазначені у розділі 2.2. «Технічні характеристики».

**4.2. Підготовка до роботи**

1. Встановіть станок на рівній горизонтальній поверхні, за необхідністю міцно зафіксуйте, використовуючи кріпильні болти (гвинти).
2. Встановіть на шпиндель точильний диск і надійно зафіксуйте.
3. Встановіть необхідний кут нахилу точильного диска.
4. Встановіть необхідне положення бази в межах  $\pm 35^\circ$ .
5. Надійно зафіксуйте ланцюг.

**УВАГА!**

Перш ніж встановлювати або знімати точильний диск, а також закріплювати або знімати ланцюг, переконайтеся, що виріб знеструмлено, а диск не обертається.

**УВАГА!**

Встановлюйте на виріб тільки точильний диск, що має зовнішній та посадковий діаметри, зазначені в розділі 2.2. «Технічні характеристики» даного керівництва.

#### 4.2.1. Встановлення станка

Установіть виріб на жорстку рівну горизонтальну поверхню робочого столу (верстата) таким чином, щоб отвір для ланцюга повністю виступав за межі робочого столу (верстата) і при цьому була забезпечена максимальна зручність під час роботи. Надійно закріпіть станину станка на робочому столі (верстаті) болтами (до комплекту поставки виробу не входять), використовуючи монтажні отвори (6) (див. мал. 3).

#### 4.2.2. Встановлення та зняття точильного диска



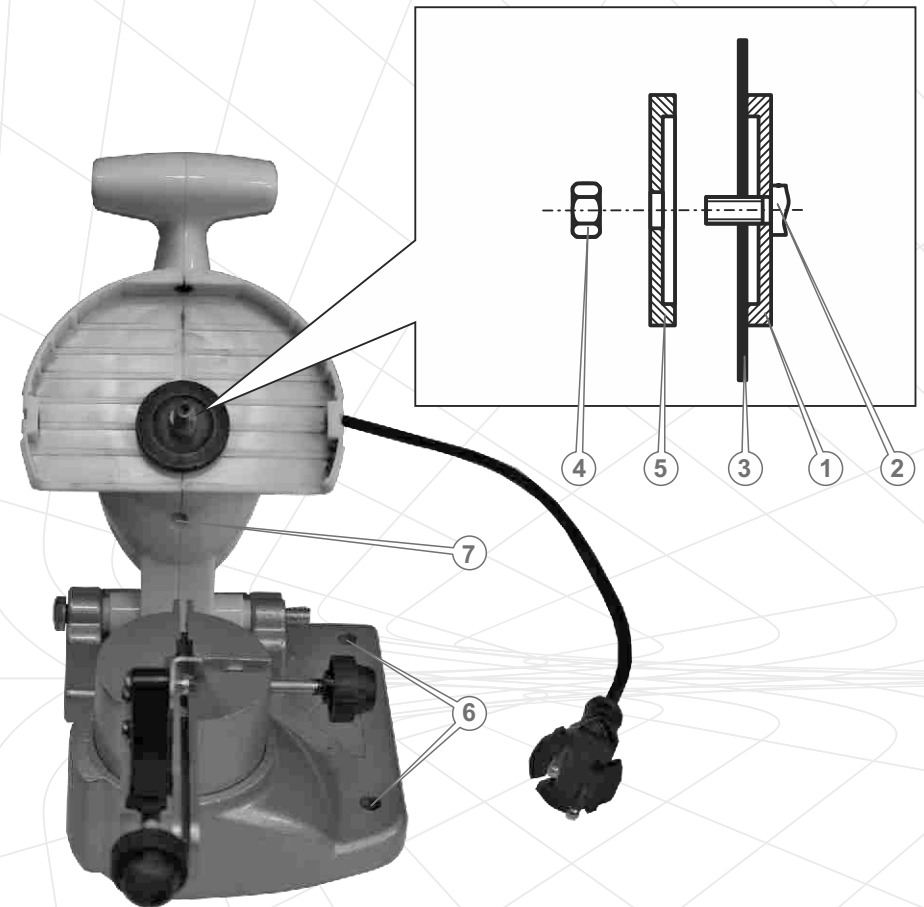
##### УВАГА!

Перш ніж здійснювати встановлення або зняття точильного диска, від'єднайте виріб від живильної електромережі.

##### Порядок встановлення та зняття точильного диска

1. Послабте (відкрутіть на 4 оберти) гвинт фіксації захисного кожуха точильного диска (6) (див. мал. 1) і гвинти фіксації пластикового рухомого захисту (4) (див. мал. 1), але не викручуйте їх.
2. Зніміть захисний кожух точильного диска (7) з пластиковим рухомим захистом (8) (див. мал. 1).
3. Установіть на шпindel (2) вала редуктора шайбу (1) (див. мал. 3).
4. Установіть на шпindel точильний диск (3) (див. мал. 3).
5. Установіть на вал шайбу (5) (див. мал. 3).
6. Вставте штифт (6) (див. мал. 2) в отвір (7) (див. мал. 3), щоб зафіксувати вал редуктора. Надійно утримуйте штифт однією рукою.
7. Закріпіть точильний диск – надійно закрутіть ключем притиску гайку (4) (див. мал. 3) з розміром «під ключ»  $S = 13$  мм.
8. Переконайтеся в надійності кріплення точильного диска.
9. Установіть на штатне місце захисний кожух з пластиковим захистом. Відрегулюйте пластиковий захист по висоті.

Процедура зняття точильного диска здійснюється в зворотній послідовності.



Малюнок 3

#### 4.3. Робота

##### 4.3.1. Увімкнення і вимкнення станка



##### УВАГА!

Щоб уникнути виходу з ладу електричного двигуна виробу та отримання травм, переконайтеся, що вал редуктора не заблокований штифтом (6) (див. мал. 2).



Щоб увімкнути станок, під'єднайте виріб до відповідного джерела електроживлення та натисніть клавішу «Увімкнення/Вимкнення», встановивши її в положення «I».

Щоб вимкнути виріб, натисніть клавішу «Увімкнення/Вимкнення», встановивши її в положення «0». Від'єднайте виріб від джерела електроживлення.

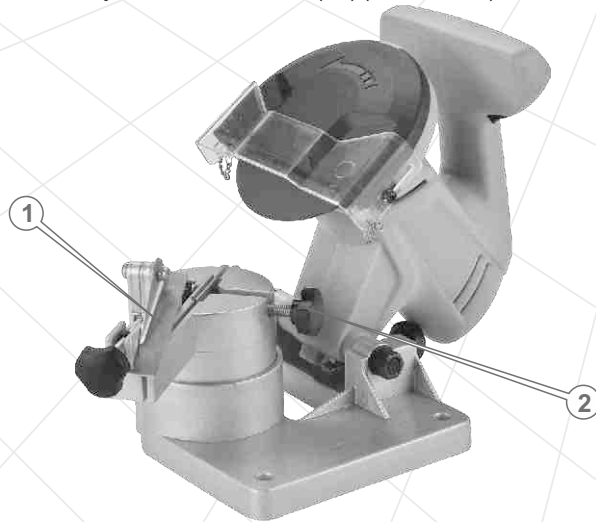
#### 4.3.2. Встановлення ланцюга



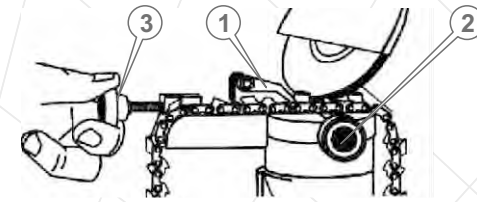
#### УВАГА!

Перш ніж установлювати ланцюг, від'єднайте виріб від живильної електричної мережі.

1. Підніміть шаблон для точної фіксації ланцюга (1) і звільніть гвинт затиску ланцюга (2) (див. мал. 4).
2. Установіть ланцюг напрямними ланками в паз для ланцюга (20) (див. мал. 1), між притисними губками (5) (див. мал. 2).
3. Опустіть шаблон для точної фіксації ланцюга (1), щоб шаблон розташовувався впритул до тильної сторони різального зуба (див. мал. 5), зафіксуйте ланцюг у цьому положенні гвинтом (2).
4. За допомогою регульовального гвинта фіксатора ланцюга (3) (див. мал. 5) забезпечте надійну фіксацію ланцюга, щоб не дати можливість ланцюгу переміщатися в пазу в процесі заточування.
5. Установіть необхідний кут заточування ріжучого зуба залежно від типу ланцюга.
6. Установіть необхідну глибину заточування ланцюга, використовуючи обмежувач нахилу точильного диска (17) (див. мал. 1).



Малюнок 4



Малюнок 5

#### 4.3.3. Правила заточування ланцюга

Перш ніж почати до заточування ланцюга, перевірте ланцюг на наявність пошкоджень за такими ознаками:

- ланцюг розтягнутий (натягувач пили не забезпечує належного натягу ланцюга);
- зігнуті або занадто зношені ланки ланцюга;
- пошкоджені зубці ланцюга;
- присутній люфт заклепок;
- зношені головки заклепок.



#### УВАГА!

Якщо під час перевірки ланцюга виявлено хоча б одне з перерахованих вище пошкоджень, даний ланцюг використовувати забороняється.

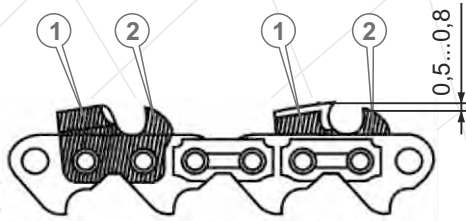
Ознакою необхідності зміни ланцюга або заточування зубців ланцюга є поява дрібної стружки. Крім цього, робота затупленим ланцюгом призводить до надмірного тиску оператора на інструмент і може призвести до заклинювання такого ланцюга в деревині, що різко збільшує вірогідність виведення з ладу ведучої зірочки і призводить до аварійного перегріву пиляльного інструмента.



#### УВАГА!

Щоб робота ланцюговою пилою була ефективною і безпечною, зубці ланцюга повинні бути гострими і належним чином заточеними. Ніколи не використовуйте пилу із затупленим ланцюгом.

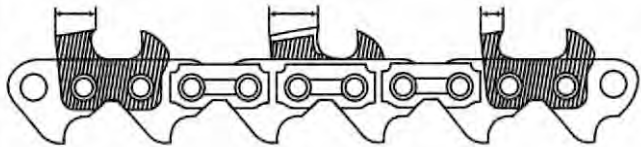
Кожна ланка ланцюга пили складається з двох зубців: ріжучого зубця (1) і зубця-обмежувача (2) (див. мал. 6). Наскільки ефективним буде процес пиляння, залежить від різниці по висоті між цими двома зубцями. Оптимальний показник – ріжучий зубець вищий за зубець-обмежувач на 0,5–0,8 мм.



Малюнок 6

### Заточування ріжучих зубців

Заточування ланцюга необхідно починати із заточування ріжучих зубців (1) (див. мал. 6). Заточування зубців здійснюйте рівномірно, спочатку кожен другий зубець з одного боку ланцюга, а потім кожен другий зубець із протилежного боку. Довжина всіх ріжучих зубців ланцюга повинна бути однаковою. В жодному разі не можна допускати, щоб довжина ріжучих зубців була різною. Якщо зубці будуть мати різну довжину, це може призвести до травми або виведення з ладу виробу (див. мал. 7).



Малюнок 7



### УВАГА!

**Змінювати кут заточування ланцюга необхідно лише коли станок знеструмлений.**

Перш ніж просувати ланцюг в пазу та заточувати наступний зубець, встановіть клавішу «Увімкнення/Вимкнення» в положення «Вимкнено» і дочекайтеся повної зупинки точильного диска. Лише тоді, коли диск повністю припинить свій обертовий рух, звільніть кріпильний гвинт (2) (див. мал. 5) і просуньте ланцюг у пазу для заточування наступного зубця.

Під час заточування наступного зубця ланцюга немає необхідності заново регулювати положення шаблону для точної фіксації ланцюга. Досить встановити ріжучий зубець впритул до шаблону і зафіксувати це положення гвинтом (2) (див. мал. 5), не допускаючи вільного переміщення ланцюга в пазу в процесі заточування.

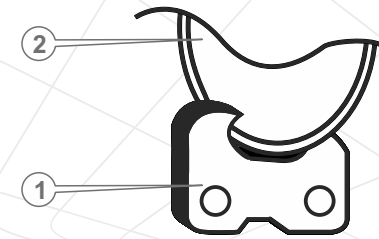
### Встановлення кута заточування

#### ПРИМІТКА!

**Як правило, кут заточення ріжучих зубців ланцюга становить 25–30°. Інформація про кут заточування зубців відображена на заводській упаковці ланцюга.**

Установіть необхідний кут заточування ріжучого зубця, поєднавши мітку поворотної бази (13) з необхідним значенням градуйованої шкали (1) (див. мал. 1).

Розміщення точильного диска (2) відносно ріжучого зубця, що підлягає заточуванню (1), зображено на малюнку 8.



Малюнок 8

Дуже важливо під час заточування ріжучих зубців установити необхідну глибину заточування – глибина у всіх зубців повинна бути однаковою.

Після того, як будуть заточені всі ріжучі зубці ланцюга, необхідно заточити зубці-обмежувачі.

### Заточування зубців-обмежувачів

Щоб заточити зубці-обмежувачі, необхідно використовувати спеціальний шаблон та плоский напилком. Накладіть шаблон на зубець-обмежувач, і поперемінно заточіть напилком кожен зубець-обмежувач до рівня шаблону. У шаблону є два положення: S («soft», м'який) – для м'яких порід деревини і H («hard», твердий) - для твердих порід деревини.

#### ПРИМІТКА!

**Правильне заточування зубців ланцюга можна здійснити лише за допомогою спеціальних шаблонів та інструментів, які відповідають даному типу ланцюга і купуються окремо.**

## 5. ТЕХНІЧНЕ ОБСЛУГОВУВАННЯ

### 5.1. Загальні положення

Станок для заточування ланцюгів «Кентавр» СЗ-101 є надійною продукцією, яка розроблена з урахуванням усіх сучасних інженерних технологій. Виконуючи всі рекомендації даного Керівництва з експлуатації, своєчасно проводячи технічне обслуговування, Ви забезпечите надійну роботу виробу протягом багатьох років.

Для забезпечення надійної роботи виробу впродовж тривалого періоду експлуатації і зберігання необхідно своєчасно проводити технічне обслуговування.

Використовуйте тільки оригінальні запасні частини ТМ «Кентавр». Використання неоригінальних запасних частин може призвести до пошкодження виробу.



#### УВАГА!

Щоб уникнути отримання травм, будь-які роботи щодо технічного обслуговування необхідно виконувати лише за умов, коли станок від'єднаний від мережі електроживлення.

#### Після кожного використання виробу:

- здійсніть зовнішній огляд виробу з метою виявлення несправностей та пошкоджень, у разі виявлення – усуньте причини несправностей;
- перевірте і за необхідності підтягніть всі кріпильні елементи станка;
- перевірте стан клавіші «Увімкнення/Вимкнення», мережевого кабелю та силової вилки;
- перевірте стан захисного кожуха точильного диска і пластикового захисту;
- перевірте стан точильного диска;
- видаліть з корпусу виробу пил та бруд;
- очистіть вентиляційні отвори на корпусі виробу.



#### УВАГА!

Працювати виробом, якщо точильний диск пошкоджений або деформований, заборонено.

Очищайте корпус виробу м'якою серветкою. Не можна допускати попадання вологи, пилу та бруду, а також стружки у вентиляційні отвори корпусу електричного двигуна. Якщо на корпусі присутні складні плями, видаліть їх за допомогою м'якої серветки, яка попередньо була змочена в мильному розчині або в спеціальному мийному засобі.

У процесі очищення виробу не рекомендується використовувати абразивні матеріали, різні розчинники, аміачну воду, бензин, спирт, які можуть нанести шкоду корпусу виробу.

Видаляти пил та бруд з металевих частин виробу, а також у важкодоступних місцях необхідно щіткою.



#### УВАГА!

Щоб запобігти виходу з ладу електричного двигуна, використовуйте тільки оригінальні вугільні щітки ТМ «Кентавр». Для заміни вугільних щіток зверніться до сервісного центру.

#### ПРИМІТКА!

У разі виникнення труднощів під час проведення технічного обслуговування виробу, зверніться за допомогою до сервісного центру.

## 6. ТРАНСПОРТУВАННЯ, ЗБЕРІГАННЯ ТА УТИЛІЗАЦІЯ

### 6.1. Транспортування

Виріб потребує обережного поводження під час транспортування та відповідних умов зберігання.

Транспортування станка допускається всіма видами транспорту, які забезпечують збереження виробу, відповідно до загальних правил перевезень.

Під час вантажно-розвантажувальних робіт і транспортування виріб не повинен підлягати ударам і впливу атмосферних опадів.

Розміщення та кріплення станка в транспортних засобах повинні забезпечувати стійке положення виробу та відсутність можливості його переміщення під час транспортування.

Не рекомендовано переносити виріб за базу, точильний диск або мережевий кабель. Під час зміни робочого місця необхідно знеструмити виріб, від'єднавши його від джерела електроживлення.

### 6.2. Зберігання

Зберігати виріб рекомендується в приміщенні, яке добре провітрюється, за температури від 15 °C до +55 °C та відносній вологості повітря не більше ніж 90%.

#### Під час підготовки виробу до зберігання:

1. Зніміть з виробу точильний диск.
2. Видаліть пил, бруд із зовнішньої частини корпусу станка.
3. Змастіть тонким шаром машинного масла всі кріпильні гвинти.

Якщо станок зберігався за температури 0 °C та нижче, то перш ніж використовувати виріб, його необхідно витримати в теплому приміщенні за температури від +5 °C до +40 °C протягом двох годин. Даний проміжок часу необхідно дотримуватися з метою видалення можливого конденсату. Якщо станок почати використовувати відразу ж після переміщення з холоду, виріб може вийти з ладу.



#### УВАГА!

**Зберігати виріб в одному приміщенні з горючими речовинами, кислотами, лугами, мінеральними добривами та іншими агресивними речовинами забороняється.**

### 6.3. Утилізація

Не викидайте виріб у контейнер із побутовими відходами! Станок, який відслужив свій термін експлуатації, а також оснащення й упаковка повинні здаватися на утилізацію та переробку.

Інформацію про утилізацію Ви можете отримати в місцевій адміністрації.

## 7. МОЖЛИВІ НЕСПРАВНОСТІ ТА ШЛЯХИ ЇХ УСУНЕННЯ

Опис несправності	Можлива причина	Шляхи усунення
Виріб під час натискання на клавішу «Увімкнення/Вимкнення» не працює	Відсутній електричний контакт на лінії подачі електроживлення	З'ясуйте причину несправності, відновіть контакт на лінії подачі електроживлення
	Пошкоджений мережевий кабель або силова вилка	Замініть мережевий кабель або силову вилку
	Несправна електрична розетка	Під'єднайте виріб до справної розетки
	Несправний електричний двигун	Зверніться до сервісного центру
	Несправна клавіша «Увімкнення/Вимкнення»	Зверніться до сервісного центру
Електричний двигун сильно іскрить	Зношені вугільні щітки	Замініть вугільні щітки
	Пошкоджена обмотка електричного двигуна	Зверніться до сервісного центру
	Зношені вугільні щітки	Замініть вугільні щітки
Радіальне биття точильного диска	Зношений підшипник	Зверніться до сервісного центру
	Пошкоджений вал редуктора	Зверніться до сервісного центру
Під час роботи електричного двигуна чути підвищений шум у редукторі	Пошкоджений або деформований точильний диск	Замініть точильний диск
	Зношена або пошкоджена зубчаста передача редуктора	Зверніться до сервісного центру
Відсутня фіксація ланцюга	Зношений або пошкоджений підшипник редуктора	Зверніться до сервісного центру
	Затискні гвинти зношені	Замініть зношені затискні гвинти
Корпус електричного двигуна сильно нагрівається	Велике навантаження на електричний двигун	Знизьте навантаження (вимкніть до охолодження)
	Електричний двигун несправний	Зверніться до сервісного центру
	Зношений підшипник	Зверніться до сервісного центру

## 8. ГАРАНТІЙНІ ЗОБОВ'ЯЗАННЯ

Гарантійний термін експлуатації станка для заточування ланцюгів «Кентавр» **С3-101** становить 1 (один) рік із зазначеної в гарантійному талоні дати роздрібного продажу. Термін служби даної продукції становить 3 (три) роки з дати роздрібного продажу. Гарантійний термін зберігання становить 3 (три) роки з дати випуску продукції.

Протягом гарантійного терміну експлуатації несправні деталі та вузли будуть замінюватися за умови дотримання всіх вимог Керівництва з експлуатації і відсутності пошкоджень, пов'язаних з неправильною експлуатацією, зберіганням і транспортуванням виробу. З питань гарантійного обслуговування звертайтеся в уповноважений сервісний центр.

Споживач має право на безкоштовне гарантійне усунення несправностей, виявлених і пред'явлених у період гарантійного терміну експлуатації і зумовлених виробничими і конструктивними факторами.

Гарантійне усунення несправностей проводиться через ремонт або заміну пошкоджених частин агрегату в сертифікованих сервісних центрах. У зв'язку зі складністю конструкції ремонт може тривати більше двох тижнів. Причину виникнення несправностей і терміни їх усунення визначають фахівці сервісного центру.



### УВАГА!

**Виріб приймається на гарантійне обслуговування тільки в повній комплектації, ретельно очищений від бруду і пилу.**

Гарантійні зобов'язання втрачають своє значення у таких випадках:

- відсутність або нечитабельність гарантійного талона;
- неправильне заповнення гарантійного талона, відсутність у ньому дати продажу або печатки (штампа) і підпису продавця, серійного номера виробу;
- наявність виправлень або підчисток у гарантійному талоні;
- повна або часткова відсутність, нечитабельність серійного номера на виробі, невідповідність серійного номера виробу номеру, вказаному в гарантійному талоні;
- недотримання правил експлуатації, наведених у керівництві з експлуатації;
- експлуатація несправного або некомплектного виробу, що стала причиною виходу виробу з ладу;
- попадання всередину пристрою сторонніх речовин або предметів;
- причиною несправності, що виникла, стало застосування нестандартних або неякісних витратних і комплектуючих матеріалів;
- виріб має значні механічні або термічні ушкодження, явні сліди недбалості експлуатації, зберігання або транспортування;
- виріб використовувався не за призначенням.

- здійснювалися несанкціонований ремонт, розкриття або спроба модернізації виробу споживачем або третіми особами;
- несправність виникла в результаті стихійного лиха (пожежа, повінь, ураган тощо).

Замінені за гарантією деталі й вузли переходять у розпорядження сервісного центру.

При виконанні гарантійного ремонту гарантійний строк збільшується на період перебування виробу в ремонті. Відлік доданого терміну починається з дати приймання виробу в гарантійний ремонт.

У разі якщо з технічних причин ремонт виробу неможливий, сервісний центр видає відповідний акт, на підставі якого користувач самостійно вирішує питання з організацією-постачальником про заміну виробу або повернення грошей.

Після закінчення гарантійного терміну сервісні центри продовжують здійснювати обслуговування та ремонт виробу, але вже за рахунок споживача.

Гарантійні зобов'язання не поширюються на несправності, які виникли внаслідок природного зносу або перевантаження виробу.

Гарантійні зобов'язання не поширюються на комплектуючі: точильний диск, затискні гвинти, фіксатор ланцюга, гвинт затиску ланцюга, притискні губки, обмежувач.

Гарантійні зобов'язання не поширюються на неповноту комплектації виробу, яка могла бути виявлена при його продажу. Усі витрати на транспортування виробу несе споживач.

Право на гарантійний ремонт не є підставою для інших претензій.



## ГАРАНТІЙНИЙ ТАЛОН

Модель \_\_\_\_\_  
Серійний номер \_\_\_\_\_  
Торговельна організація \_\_\_\_\_  
Адреса \_\_\_\_\_  
Перевірив і продав \_\_\_\_\_  
(ПІБ, підпис продавця)  
Дата продажу " \_\_\_\_ " " \_\_\_\_ " 201 р.

М.П.

Купуючи виріб, вимагайте перевірки його справності, комплектності і відсутності механічних пошкоджень, наявності відмітки дати продажу, штампа магазину та підпису продавця. Після продажу претензії щодо некомплектності і механічних пошкоджень не приймаються.

Претензій до зовнішнього вигляду, справності та комплектності виробу не маю. Із правилами користування та гарантійними умовами ознайомлений.

\_\_\_\_\_  
(Підпис покупця)

ВІДРИВНІ ТАЛОНИ



Модель \_\_\_\_\_  
Серійний номер \_\_\_\_\_  
(торговельна організація )  
Вилучено \_\_\_\_\_ Видано \_\_\_\_\_  
(дата) (дата)  
Майстер \_\_\_\_\_  
(ПІБ та підпис)  
(дата продажу)  
(ПІБ та підпис продавця)

М.П. сервісного центру

М.П.



Модель \_\_\_\_\_  
Серійний номер \_\_\_\_\_  
(торговельна організація )  
Вилучено \_\_\_\_\_ Видано \_\_\_\_\_  
(дата) (дата)  
Майстер \_\_\_\_\_  
(ПІБ та підпис)  
(дата продажу)  
(ПІБ та підпис продавця)

М.П. сервісного центру

М.П.



Модель \_\_\_\_\_  
Серійний номер \_\_\_\_\_  
(торговельна організація )  
Вилучено \_\_\_\_\_ Видано \_\_\_\_\_  
(дата) (дата)  
Майстер \_\_\_\_\_  
(ПІБ та підпис)  
(дата продажу)  
(ПІБ та підпис продавця)

М.П. сервісного центру

М.П.

ВІДРИВНИЙ ТАЛОН

ВІДРИВНИЙ ТАЛОН

ВІДРИВНИЙ ТАЛОН

**ФОРМУЛЯР ГАРАНТІЙНИХ РОБІТ**

Виріб після гарантійного ремонту отримав у робочому стані, без дефектів.

\_\_\_\_\_ (Дата)      \_\_\_\_\_ (ПІБ, підпис покупця)

Виріб після гарантійного ремонту отримав у робочому стані, без дефектів.

\_\_\_\_\_ (Дата)      \_\_\_\_\_ (ПІБ, підпис покупця)

Виріб після гарантійного ремонту отримав у робочому стані, без дефектів.

\_\_\_\_\_ (Дата)      \_\_\_\_\_ (ПІБ, підпис покупця)

№	Дата проведення ремонту		Опис ремонтних робіт та заміненних деталей	Прізвище майстра та печатка сервісного центру
	Початок	Закінчення		