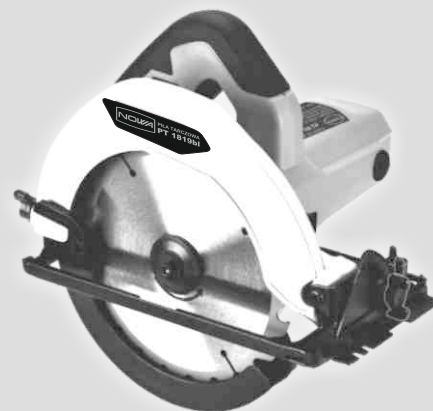




КЕРІВНИЦТВО З ТЕХНІЧНОЇ ЕКСПЛУАТАЦІЇ ЦИРКУЛЯРНОЇ ПИЛИ



МОДЕЛЬ

PT 1819bl

ШАНОВНИЙ ПОКУПЕЦЬ!

Ми висловлюємо Вам подяку за вибір продукції ТМ «Nowa».

Продукція ТМ «Nowa» виготовлена за сучасними технологіями, що забезпечує її надійну роботу протягом тривалого часу за умови дотримання правил експлуатації й заходів безпеки. Дана продукція виготовлена на замовлення ТОВ «ПРОМИСЛОВА КОМПАНІЯ «ДТЗ»», 49000, Україна, м. Дніпро, вул. Надії Алексєєнко, 100, приміщення 1, т.: (056) 374 89-37.

Продукція продається фізичним та юридичним особам у місцях роздрібної та оптової торгівлі за цінами, вказаними продавцем, відповідно до чинного законодавства.

Електрична циркулярна пила РТ 1819b1 ТМ «Nowa» за своєю конструкцією та експлуатаційними характеристиками відповідає вимогам нормативних документів України, а саме:

ДСТУ EN 60745-1:2014; ДСТУ EN 61000-3-2:2016;

ДСТУ EN 61000-3-3: 2017, ДСТУ EN 55014-1:2016;

ДСТУ EN 55014-2:2017; технічним регламентам: безпеки машин, постанова

КМУ №62 від 30.01.2013р.; низьковольтне електричне обладнання, постанова КМУ №1067 від 16.12.2015р.; електромагнітної сумісності обладнання, постанова КМУ №1077 від 16.12.2015р.

Дане керівництво містить усю інформацію про виріб, необхідну для його правильного використання, обслуговування та регулювання, а також належні заходи безпеки під час використання електричної циркулярної пили.

Дбайливо зберігайте це керівництво і звертайтеся до нього в разі виникнення питань з експлуатації, зберігання та транспортування виробу. У разі зміни власника виробу передайте це керівництво новому власнику.

Водночас слід розуміти, що керівництво не описує абсолютно всі ситуації, можливі під час застосування виробу. У разі виникнення ситуацій, які не описані в цьому керівництві, або необхідності отримання додаткової інформації, зверніться до найближчого сервісного центру ТМ «Nowa».

Постачальник ТОВ «ПРОМИСЛОВА КОМПАНІЯ «ДТЗ»», 49000, Україна, м. Дніпро, вул. Надії Алексєєнко, 100, приміщення 1 т.: (056) 374-89-37.

Виробник «Юнкан Цзяця Тулс, ЛТД», розташований за адресою №151, Мейлун роуд, Вестерн Сіті, Індастріал Зон, Юнкан, Чжецзян, КНР.

Виробник не несе відповідальність за збиток і можливі пошкодження, завдані в результаті неправильного поводження з виробом або використання виробу не за призначенням.

У випадку виникнення будь-яких претензій до продукції або необхідності отримання додаткової інформації, а також проведення технічного обслуговування та ремонту, підприємством, яке приймає претензії, є ТОВ «ПРОМИСЛОВА КОМПАНІЯ «ДТЗ»», 49000, Україна, м. Дніпро, вул. Надії Алексєєнко, 100, приміщення 1, т.: (056) 374-89-37. Додаткову інформацію з сервісного обслуговування Ви можете отримати за телефоном: (056) 374-89-38.

Продукція ТМ «Nowa» постійно вдосконалюється і, у зв'язку з цим, можливі зміни, що не порушують як основні принципи управління, зовнішній вигляд, конструкцію, комплектацію та оснащення виробу, так і зміст цього керівництва без повідомлення споживачів. Усі можливі зміни спрямовані тільки на покращення і модернізацію виробу.

2

1. ЗАГАЛЬНИЙ ОПИС

Електрична циркулярна пила РТ 1819b1 ТМ «Nowa» (далі – «пила», «пила циркулярна» або «циркулярна пила») виконана із дотриманням усіх вимог безпеки та досить надійна в процесі експлуатації.

Циркулярна пила є ручним електричним інструментом, який призначений для розпилювання деревини та розкрою деревостружкових матеріалів.

Конструктивно циркулярна пила складається з металевої бази, рухомого та нерухомого захисних кожухів, механізмів регулювання кута та глибини пропила, електричного двигуна, а також редуктора, на валу якого кріпиться відрізний диск.

Відмінні особливості циркулярної пили РТ 1819b1:

- значна потужність;
- низький рівень вібрації;
- ергономічна рукоятка.

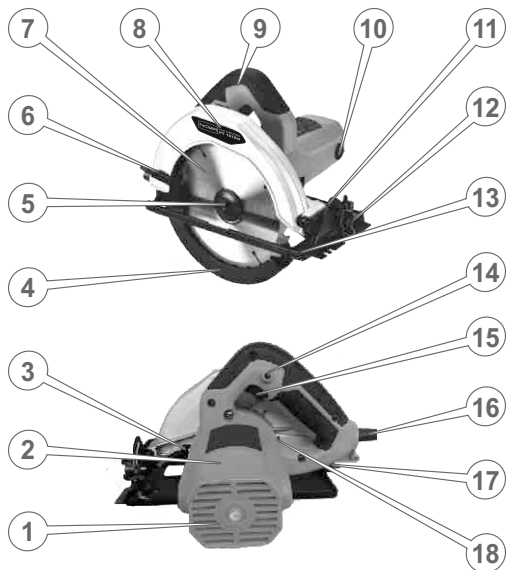
Джерелом електроживлення циркулярної пили служить однофазна мережа змінного струму напругою 220 В та частотою 50 Гц.

Опис основних компонентів циркулярної пили представлений далі.

3

Зовнішній вигляд

PT 1819Ы



Мал. 1

Специфікація до малюнка 1

- | | |
|---|---|
| 1. Вентиляційна решітка електродвигуна. | 10. Кришка відсіку вугільної щітки. |
| 2. Корпус електродвигуна. | 11. Механізм регулювання кута пропила. |
| 3. Блокувач шпинделя. | 12. Фіксатор кута пропилу. |
| 4. Рухомий захисний кожух. | 13. Металева база. |
| 5. Болт кріплення різального диска на шпинделі. | 14. Кнопка фіксації клавіші «Увімкнення/Вимкнення». |
| 6. Важіль відведення рухомого захисного кожуха. | 15. Клавіша «Увімкнення/Вимкнення». |
| 7. Різальний диск. | 16. Мережевий кабель із мережевою вилкою. |
| 8. Нерухомий захисний кожух. | 17. Фіксатор кута. |
| 9. Рукоятка. | 18. Механізм регулювання глибини пропила. |

4

2. КОМПЛЕКТ ПОСТАВКИ

1. Циркулярна пила.
2. Різальний диск
3. Затисний ключ.
4. Вугільні щітки.
5. Керівництво з експлуатації.

ПРИМІТКА!

Завод-виробник залишає за собою право вносити в зовнішній вигляд, конструкцію та комплект поставки циркулярної пили незначні зміни, які не впливають на роботу виробу.

3. ТЕХНІЧНІ ХАРАКТЕРИСТИКИ

Таблиця 1

Характеристики	Модель
	PT 1819Ы
Номинальна напруга, В	220
Номинальна частота, Гц	50
Максимальна потужність, Вт	1800
Частота обертів холостого ходу, 1/хв	5000
Кут нахилу різального диска, град	185
Максимальна глибина пропила, мм	45
Діаметр різального диска, мм	58
Габаритні розміри упаковки, мм	290x240x185
Вага нетто/брутто, кг	3,8 / 4,0

5

4. ВИМОГИ БЕЗПЕКИ

Перед початком роботи циркулярною пилою, уважно ознайомтеся з вимогами щодо техніки безпеки та попередженнями, які зазначені в цьому керівництві.

Більшість травм під час експлуатації виробу виникають в результаті недотримання основних положень правил техніки безпеки. Травм можна уникнути, якщо суворо дотримуватися запобіжних заходів і завчасно передбачити потенційну небезпеку.

Ні за яких обставин не використовуйте виріб способом або в цілях, не передбачених даним керівництвом. Неправильна експлуатація виробу або експлуатація ненавченою людиною може призвести до нещасного випадку.

Не дозволяйте користуватися виробом дітям і особам з обмеженими можливостями. Будьте повністю сконцентровані на роботі, не відволікайтеся під час роботи циркулярною пилою, оскільки це може викликати втрату контролю і стати причиною отримання травм різного ступеня тяжкості.

Не довіряйте циркулярну пилу неповнолітнім, за винятком учнів, яким виповнилося 16 років, та які навчаються роботі виробом під пильним наглядом інструкторів.

Не залишайте виріб увімкненим без нагляду. Не допускайте присутності сторонніх людей і тварин у зоні проведення робіт. Не вмикайте і не користуйтеся виробом у випадку хвороби, у стані стомлення, наркотичного або алкогольного сп'яніння, а також під впливом сильнодійних лікарських препаратів, які знижують швидкість реакції та увагу.

Стежте за цілісністю та справністю виробу. Не вмикайте та не користуйтеся виробом за умов наявності пошкоджень, а також з ненадійно закріпленими частинами та деталями. Надягайте відповідний одяг та взуття під час роботи виробом.

Працюючи виробом, надягайте обтислий одяг і застібні всі ґудзики. Взуття повинно бути з підшвою, що не ковзає. З метою захисту органів зору від попадання пилу, дрібних частинок матеріалу, що обробляється, та стружки, надягайте спеціальні захисні окуляри. Для захисту органів слуху (у разі такої необхідності) використовуйте навушники. Обов'язково використовуйте респіратор.

Перш ніж почати роботу виробом, переконайтеся у відсутності в робочій зоні сторонніх предметів та мережевого кабелю електроживлення. Не працюйте циркулярною пилою в безпосередній близькості (менше ніж 5 метрів) від місцеперебування легкозаймистих матеріалів.

Перш ніж почати роботу виробом, переконайтеся у безпечних умовах експлуатації виробу. Використовуйте у роботі тільки справні й належним чином заточені робочі інструменти.

Робота відбійним молотком в темряві або в умовах недостатньої видимості може призвести до травми. Не працюйте в приміщенні, яке погано провітрюється. Не працюйте виробом в приміщеннях, в яких є високий рівень загазованості, а також у приміщеннях, в яких зберігаються легкозаймисті матеріали. Не працюйте циркулярною пилою просто неба під час дощу або снігопаду, це може призвести до електричного шоку або ламання виробу. Якщо виріб намокнув, ні в якому разі не використовуйте його. Не мийте виріб та не лейте на нього воду. Якщо циркулярна пила якимось чином намокла, витріть її насухо.

Якщо вода потрапила всередину корпусу електричного двигуна, негайно вимкніть виріб. Не намагайтеся самі розкрити виріб – зверніться до сервісного центру. Не вмикайте циркулярну пилу не переконавшись, що робочий інструмент надійно зафіксовано. Не доторкуйтеся до деталей виробу, які рухаються, не підносьте руки, пальці та інші частини тіла до рухомих частин циркулярної пили.

Під час роботи міцно тримайте виріб двома руками та зберігайте стійке положення. Слідкуйте за тим, щоб під час роботи дрібні частинки матеріалу, який оброблюється, пил та бруд не потрапляли у вентиляційні отвори корпусу електричного двигуна. Під час роботи не видаляйте руками пил та бруд, використовуйте ганчірку або щітку.

Не підносьте руки у робочу зону під час увімкнення електричного двигуна циркулярної пили та під час роботи виробу. Також не доторкуйтеся різального диска відразу ж після закінчення роботи – небезпека термічного опіку. Не доторкуйтеся вологими руками до корпусу увімкненого в мережу електроживлення циркулярної пили.

Не перевантажуйте електричний двигун циркуляційної пили, чергуйте роботу із відпочинком. З метою захисту від ураження електричним струмом уникайте одночасного доторкання до циркулярної пили та до предметів, які заземлені. Не відкривайте виріб і не накривайте його. Слідкуйте за тим, щоб вентиляційні отвори не були закриті або засмічені. Забезпечте ефективне охолодження циркулярної пили та відведення продуктів оброблення із зони роботи виробу.

Оберігайте циркулярну пилу від впливу зовнішніх джерел тепла та хімічно активних речовин, а також від потрапляння всередину корпусу електричного двигуна сторонніх рідин.

Не використовуйте виріб, якщо пошкоджена ізоляція мережевого кабелю та подовжувача. Уникайте зрощення кабелів, використовуйте цільні кабелі, які мають відповідні характеристики довжини та перетину.

Перш ніж розпочати роботу, перевіряйте стан мережного кабелю та подовжувача із метою виявлення можливих обривів, пошкоджень, слідів зносу. Не допускайте використання перегнутого, скрученого або пошкодженого мережевого кабелю та дроту подовжувача.

Від'єднуйте мережевий кабель і подовжувач від джерела електроживлення під час перевірки їх стану, розплутування або ліквідації пошкоджень, а також на початку регулювання, обслуговування та очищення циркулярної пили.

Знеструмлюйте виріб під час додаткової підготовки заготівлі, очищення від сторонніх предметів: цвяхів тощо, а також під час перерви у роботі. Не переносьте виріб за різальний диск або за мережевий кабель.

У випадку використання подовжувача мережевого кабелю в бобінах – повністю розмотайте кабель подовжувача, оскільки кабель, який намотаний на бобіні, може перегртітися та запалати.

Розміщуйте подовжувач на безпечній відстані від циркулярної пили та зоною можливого падіння великих частин матеріалу, який оброблюється. Щоб не допустити випадкового від'єднання мережевого кабелю від подовжувача, використовуйте додаткові кріплення мережевої вилки, наприклад, різноманітні затискачі.

5. ЕКСПЛУАТАЦІЯ

У разі виникнення яких-небудь відхилень в нормальній роботі циркулярної пили, негайно від'єднайте виріб від електромережі, з'ясуйте та усуньте причину несправності.

Дане керівництво не в змозі врахувати всі випадки, які можуть виникнути в реальних умовах експлуатації циркулярної пили. Тому, під час роботи виробом необхідно керуватися здоровим глуздом, дотримуватися граничної уваги та акуратності.

Слідкуйте за справністю виробу. У разі несправності, появи запаху, характерного для горілої ізоляції, сильного стуку, шуму, іскор, необхідно негайно вимкнути виріб та звернутися до сервісного центру.

Утримайтеся від установки на виріб дисків невідомих виробників. Не використовуйте диски не за призначенням.

Дане керівництво не може врахувати всі випадки, які можуть виникнути в реальних умовах експлуатації циркулярної пили. Тому, під час роботи виробом, слід керуватися здоровим глуздом, дотримуватися граничної уваги й акуратності.

Контроль на початку роботи

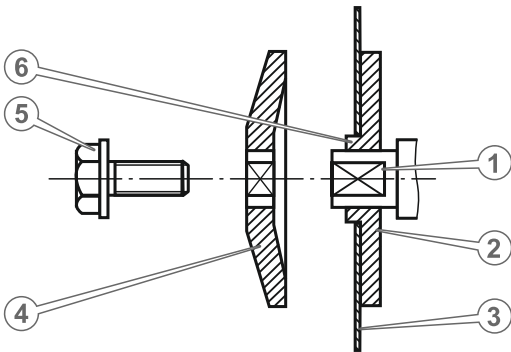
Перш ніж розпочати роботу циркулярною пилою, витягніть виріб і всі його комплектуючі з пакувальної коробки. Огляньте циркулярну пилу на предмет цілісності та справності корпусу, частин, деталей, мережевого кабелю, а також легкості ходу всіх рухомих частин виробу.

Переконайтеся, що параметри електромережі, до якої Ви плануєте під'єднувати циркулярну пилу, відповідає параметрам, які зазначені у розділі 3. «Технічні характеристики» даного керівництва.

1. Установіть на циркулярну пилу відрізний диск (див. малюнок 2).
2. Установіть необхідні кут та глибину пропила (див. малюнки 3, 4).
3. Перш ніж встановлювати або знімати відрізний диск, а також здійснювати регулювання глибини та кута пропила переконайтеся, що виріб знеструмлено, а відрізний диск не обертається.
4. Встановлюйте на виріб відрізнi диски максимальним діаметром, який зазначений у розділі 3. «Технічні характеристики» даного керівництва.
5. Забороняється встановлювати на виріб диски з меншим або більшим посадковим отвором.

Порядок встановлення та зняття відрізного диска (див. малюнок 2)

1. Установіть внутрішній фланець (2) з посадкової сходинок (6) на вал редуктора (1).
2. Установіть на вал відрізний диск (3) таким чином, щоб посадкова сходинок внутрішнього фланця увійшла в посадковий отвір відрізного диска.
3. Установіть на вал тарілчасту шайбу (4).
4. Повністю натисніть та утримуйте важіль фіксації валу редуктора, щоб вал не міг обертатися.
5. Закріпіть відрізний диск – надійно закрутіть болт (5), використовуючи затискний ключ із комплекту поставки виробу.
6. Перевірте надійність кріплення відрізного диска.
7. Процедура зняття відрізного диска здійснюється у зворотній послідовності.



Мал. 2

РОБОТА

Увімкнення та вимкнення циркулярної пили

Циркулярна пила є ручним електричним інструментом підвищеної небезпеки. Суворо дотримуйтесь заходів безпеки під час роботи виробом та його обслуговування. Під час увімкнення та роботи виробом міцно утримуйте циркулярну пилу двома руками, тримаючи виріб виключно за рукоятки.

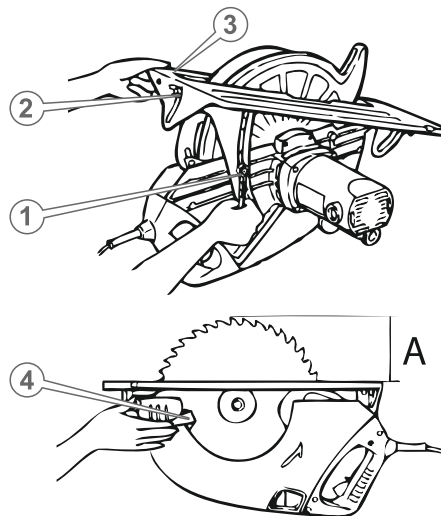
Щоб увімкнути циркулярну пилу натисніть та утримуйте клавішу «Увімкнення/Вимкнення». Щоб зафіксувати клавішу «Увімкнення/Вимкнення» в натиснутому стані під час тривалої роботи, натисніть клавішу «Увімкнення/Вимкнення» до упору і зафіксуйте клавішу у цьому положенні кнопкою-фіксатором.

Щоб вимкнути циркулярну пилу, натисніть до упору, а потім відпустіть клавішу «Увімкнення/Вимкнення».

Регулювання глибини пропила (див. малюнок 3)

1. Установіть циркулярну пилу на верстаті (рівній чистій поверхні) в положення, як показано на малюнку 3.
2. Послабте важіль фіксації механізму регулювання глибини пропила (1).
3. Обережно підніміть край основи металевої бази (3), встановивши необхідну глибину пропила (А).
4. Надійно затягніть важіль фіксації механізму регулювання глибини пропила (1).
5. Переконайтеся, що глибина пропила встановлена вірно – посуňte рухливий захисний кожух (4) у напрямку руху годинникової стрілки, щоб відкрився відрізний диск, і виміряйте відстань (А).

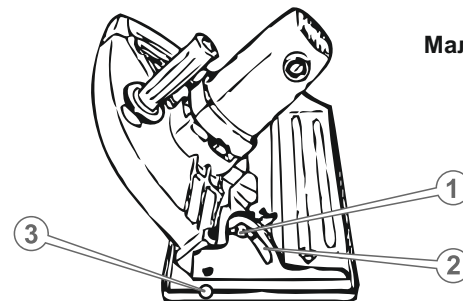
10



Мал. 3

Регулювання кута пропила

1. Установіть циркулярну пилу на верстаті (рівній чистій поверхні) в положення, як показано на малюнку 4.
2. Послабте гайку-баранчик (2) (див. малюнок 3) і (1) (див. малюнок 4) механізму регулювання кута пропила.
3. Акуратно нахиліть корпус циркулярної пили відносно бази та встановіть необхідний кут пропила (в межах від 0 до 45 градусів).
4. Надійно затягніть гайку-баранчик (2) (див. малюнок 3) і (1) (див. малюнок 4) механізму регулювання кута пропила.



Мал. 4

11

Правила роботи циркулярною пилою

Перш ніж почати працювати циркулярною пилою, надійно зафіксуйте матеріал, який обробляється, за допомогою упорів і нанесіть лінію пропила. Також встановіть необхідні глибини та кут пропила.

Рекомендована глибина пропила під кутом 0 градусів повинна відповідати товщині матеріалу, який обробляється. Наприклад, якщо Ви плануєте розпилити дошку товщиною 40 мм під кутом 0 градусів, глибина пропила повинна становити 40 мм. При цьому слід враховувати, якщо Ви плануєте розпилити дошку товщиною 40 мм під кутом 45 градусів, глибина пропилу в даному прикладі має бути 57 мм.

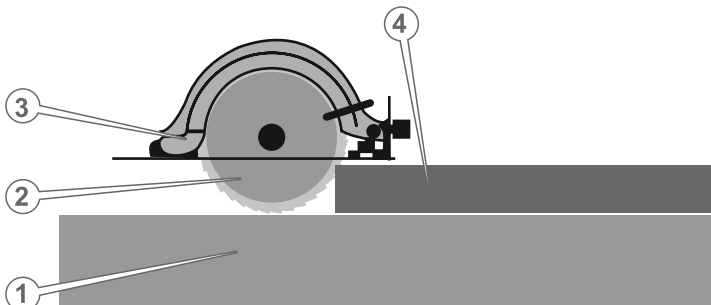
Якщо в матеріалі, який обробляється Ви плануєте зробити паз, глибина пропила повинна відповідати глибині пазу.

Якщо в матеріалі, який обробляється Ви плануєте зробити паз, глибина пропила повинна відповідати глибині пазу.

Не здійснюйте надмірний тиск на циркулярну пилу під час роботи, оскільки внаслідок тиску на виріб створюється додаткове навантаження на електричний двигун – небезпека виходу електричного двигуна з ладу.

Якщо матеріал, який обробляється (4) лежить на верстаті (1), то відрізний диск (2) автоматично не відчиниться, оскільки рухомий захисний кожух (3) буде заблоковано (див. малюнок 5). У цьому випадку відрізний диск необхідно відкрити вручну.

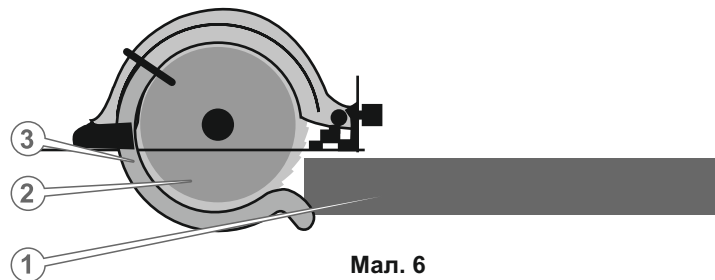
Щоб відкрити відрізний диск, акуратно від руки посуňte рухомий захисний кожух (3) (див. малюнок 6).



Мал. 5

12

Якщо рухомий кожух (3) не заблоковано, то під час розпилювання деревини (1) відрізний диск відкриється автоматично (див. малюнок 6).



Мал. 6

Щоб почати розпилювати деревину, сумістите візир із лінією пропила та із зусиллям притисніть металеву базу до матеріалу, який обробляється. Зверніть увагу, щоб відрізний диск не торкався частин тіла, матеріалу, який обробляється, верстата та інших сторонніх предметів. Увімкніть циркулярну пилу, дочекайтеся, поки будуть встановлені максимальні оберти й акуратно, з суворим дотриманням заходів безпеки, починайте працювати виробом.

Пилити вздовж дошки, більша частина якої розташована в підвішеному стані, забороняється – небезпека отримання травм різного ступеня тяжкості.

13

6. ТЕХНІЧНЕ ОБСЛУГОВУВАННЯ

Пила циркулярна забезпечена сучасним електричним двигуном, частинами та деталями, які розроблені з урахуванням вимог даного керівництва з експлуатації для довгострокової та безперебійної роботи. Проте, дуже важливо регулярно проводити нескладні роботи з технічного обслуговування, які викладені в даному розділі керівництва.

Перш ніж розпочати роботи з технічного обслуговування, знеструмте виріб.

Комплекс робіт з технічного обслуговування циркулярної пили включає:

- огляд корпусу виробу, частин та деталей, мережевого кабелю, силової вилки на відсутність механічних і термічних ушкоджень;
- перевірку справності клавіші «Увімкнення/Вимкнення», кнопки-фіксатора клавіші «Увімкнення/Вимкнення», механізмів регулювання кута пропила і кута нахилу, рухомого та нерухомого захисних кожухів, затягування гвинтів, болтів і гайок;
- очищення корпусу виробу і комплектуючих від бруду та пилу;
- перевірку стану вугільних щіток;
- перевірку стану відрізного диска.

У разі виявлення механічних та термічних пошкоджень виробу, необхідно звернутися до сервісного центру.

Регулярно (до та після використання виробу) перевіряйте кріпильні гвинтові і болтові з'єднання, у разі ослаблення з'єднання – затягніть.

Перш ніж почати працювати виробом, перевірте легкість ходу рухомого захисного кожуха, клавіші «Увімкнення/Вимкнення», справність кнопки-фіксатора клавіші «Увімкнення/Вимкнення», а також механізмів регулювання кута пропила і кута нахилу. У випадку несправності – зверніться до сервісного центру.

Якщо в процесі експлуатації відрізний диск пошкоджено, він затупився або деформувався — замініть диск.

Щоб перевірити стан і здійснити заміну вугільних щіток, акуратно відкрутіть кришки відсіків розміщення вугільних щіток, вийміть щітки й перевірте їх стан. У разі зносу вугільних щіток – замініть.

7. ТРАНСПОРТУВАННЯ, ЗБЕРІГАННЯ ТА УТИЛІЗАЦІЯ

Транспортування

Циркулярна пила вимагає обережного поводження під час транспортування та відповідних умов зберігання. Транспортування циркулярної пили допускається всіма видами транспорту, які забезпечують збереження виробу, відповідно до загальних правил перевезень.

Під час вантажно-розвантажувальних робіт та транспортування виріб не повинен піддаватися ударам і впливу атмосферних опадів. Розміщення та кріплення циркулярної пили в транспортних засобах повинні забезпечувати стійке положення виробу і відсутність можливості його переміщення під час транспортування. Не рекомендовано переносити виріб за відрізний диск або мережевий кабель. Під час зміни робочого місця необхідно знеструмити виріб, від'єднавши його від джерела електроживлення.

Зберігання

Зберігати виріб рекомендується в приміщенні, яке добре провітрюється, при температурі від -15 °С до +55 °С та відносній вологості повітря не більше 90%.

Під час підготовки виробу до зберігання зніміть з виробу відрізний диск, видаліть пил, бруд із зовнішньої частини корпусу циркулярної пили, змастіть тонким шаром машинного мастила всі металеві частини виробу.

Якщо циркулярна пила зберігалася при температурі 0 °С і нижче, то перш ніж використовувати виріб, його необхідно витримати в теплом приміщенні при температурі від +5 °С до +40 °С протягом двох годин. Даний проміжок часу слід дотримуватися для видалення можливого конденсату. Якщо циркулярну пилу почати використовувати відразу ж після переміщення її з холоду, виріб може вийти з ладу.

Зберігати відбійний молоток в одному приміщенні з горючими речовинами, кислотами, лугами, мінеральними добривами та іншими агресивними речовинами забороняється.

Утилізація

Не викидайте виріб в контейнер із побутовими відходами! Відбійний молоток, у якого закінчився термін використання, оснащення та упаковка повинні здаватися на утилізацію та перероблення.

Інформацію про утилізацію Ви можете отримати в місцевій адміністрації.

8. МОЖЛИВІ НЕСПРАВНОСТІ ТА ШЛЯХИ ЇХ УСУНЕННЯ

Таблиця 2

Несправність	Причина	Методи усунення
Виріб при натисканні на клавішу «Увімкнення/Вимкнення» не працює	Відсутній електричний контакт на лінії подачі електроживлення	Відновіть контакт
	Несправна клавіша «Увімкнення/Вимкнення»	Зверніться до сервісного центру
	Несправний електродвигун	Зверніться до сервісного центру
	Зношені вугільні щітки	Замініть вугільні щітки
	Несправна електрична розетка	Під'єднайте виріб до справного джерела електроживлення
Електродвигун іскрить	Пошкоджена обмотка двигуна	Зверніться до сервісного центру
	Зношені вугільні щітки	Замініть вугільні щітки
Потужності електричного двигуна недостатньо, при роботі чути свист (скрип)	Електродвигун вийшов з ладу	Зверніться до сервісного центру
	Надмірне навантаження на електродвигун	Знизьте тиск на виріб
	Зношений підшипник	Зверніться до сервісного центру
	Зношений, пошкоджений відрізний диск	Замініть

Несправність	Причина	Методи усунення
Радіальне биття відрізного диска	Пошкоджений вал електричного двигуна	Зверніться до сервісного центру
	Відрізний диск деформований	Замініть відрізний диск
Після від'єднання виробу електричний двигун не знижує обертів	Несправна клавіша «Увімкнення/Вимкнення»	Зверніться до сервісного центру
Відсутня фіксація глибини пропилу	Пошкоджений стопорний гвинт або гайка-баранчик механізму регулювання кута нахилу	Замініть або зверніться до сервісного центру
Відсутня фіксація валу електричного двигуна	Вийшов з ладу фіксатор валу	Зверніться до сервісного центру
Відсутня фіксація клавіші «Увімкнення/Вимкнення»	Несправна клавіша «Увімкнення/Вимкнення»	Зверніться до сервісного центру
Корпус виробу надто сильно розгрівається	Підвищене навантаження на електродвигун	Знизьте навантаження (вимкніть виріб до охолодження)
	Електричний двигун несправний	Зверніться до сервісного центру
	Зношений підшипник	Зверніться до сервісного центру

9. ГАРАНТІЙНІ ЗОБОВ'ЯЗАННЯ

Гарантійний термін експлуатації циркулярної пили «NOWA» PT 1819b1 становить 1 (один) рік із вказаної в гарантійному талоні дати роздрібного продажу. Термін служби даної продукції становить 2 (два) роки з дати роздрібного продажу. Гарантійний термін зберігання становить 2 (два) роки з дати випуску продукції.

Даний виріб не вимагає проведення робіт із введення в експлуатацію.

Протягом гарантійного терміну експлуатації несправні деталі та вузли будуть замінюватися за умови дотримання всіх вимог керівництва і відсутності ушкоджень, пов'язаних з неправильною експлуатацією, зберіганням і транспортуванням виробу.

Споживач має право на безкоштовне гарантійне усунення несправностей, виявлених і пред'явлених у період гарантійного терміну експлуатації та зумовлених виробничими недоліками.

Гарантійне усунення несправностей здійснюється шляхом ремонту або заміни несправних частин виробу в сертифікованих сервісних центрах. У зв'язку зі складністю конструкції ремонт може тривати понад два тижні. Причину виникнення несправностей і терміни їх усунення визначають фахівці сервісного центру.

Виріб приймається на гарантійне обслуговування тільки в повній комплектації, ретельно очищений від бруду і пилу.

Гарантійні зобов'язання втрачають свою силу в таких випадках:

- Відсутність або нечитабельність гарантійного талона.
- Неправильне заповнення гарантійного талона, відсутність у ньому дати продажу або печатки (штампа) і підпису продавця, серійного номера виробу.
- Наявність виправлень або підчищень у гарантійному талоні.
- Повна або часткова відсутність, нечитабельність серійного номера на виробі, невідповідність серійного номера виробу номеру, вказаному в гарантійному талоні.
- Недотримання правил експлуатації, наведених у даному керівництві, у тому числі порушення регламенту технічного обслуговування.
- Експлуатація несправного або некомплектного виробу, що стало причиною виходу його з ладу.
- Потрапляння всередину апарату сторонніх речовин або предметів.
- Причиною виниклої несправності стало застосування нестандартної комплектації, або проблеми з джерелом електроенергії.
- Виріб має значні механічні або термічні пошкодження, явні сліди недбалості експлуатації, зберігання або транспортування.
- Виріб використовувався не за призначенням.
- Проводився несанкціонований ремонт, розкриття компонентів або спроба модернізації виробу споживачем або третіми особами.
- Несправність сталася в результаті стихійного лиха (пожежа, повінь, ураган тощо).

При виконанні гарантійного ремонту гарантійний строк збільшується на час перебування виробу у ремонті. Відлік доданого терміну починається з дати приймання виробу в гарантійний ремонт.

Замінені по гарантії деталі та вузли переходять у розпорядження сервісного центру.

У разі якщо з технічних причин ремонт виробу неможливий, сервісний центр видає відповідний акт, на підставі якого користувач самостійно розв'язує питання з організацією – постачальником про заміну виробу або повернення грошей.

Після закінчення гарантійного терміну сервісні центри продовжують здійснювати обслуговування та ремонт виробу, але вже за рахунок споживача.

Гарантійні зобов'язання не поширюються на несправності, що виникли внаслідок природного зносу або перевантаження виробу.

Гарантійні зобов'язання не поширюються на комплектуючі.

Гарантійні зобов'язання не поширюються на неповноту комплектації виробу, яка могла бути виявлена при його продажу. Усі витрати на транспортування виробу несе споживач.

Право на гарантійний ремонт не є підставою для інших претензій.

Дата виготовлення виробу визначається за серійним номером партії товару, який складається з дев'яток цифр та має вигляд – ММ.YY.ZZZZ, який розшифровується наступним чином:

ММ - місяць виробництва;

YY - рік виробництва;

ZZZZ - порядковий номер виробу в партії.

10. УМОВНІ ПОЗНАЧКИ

Таблиця 3

позначка	пояснення
В(V)	Вольт
А(A)	Ампер
Гц(Hz)	Герц
Вт(W)	Ват
мм(mm)	Міліметр
кг(kg)	Кілограм

11. ПРИМІТКИ

Таблиця 4

позначка	пояснення
Napięcie	Напруга
Moc wejściowa	Потужність
Prędkość bez obciążenia	Швидкість обертання холостого ходу
Średnica ostrza	Діаметр диска
Wymiary opakowania	Розміри пакування

