

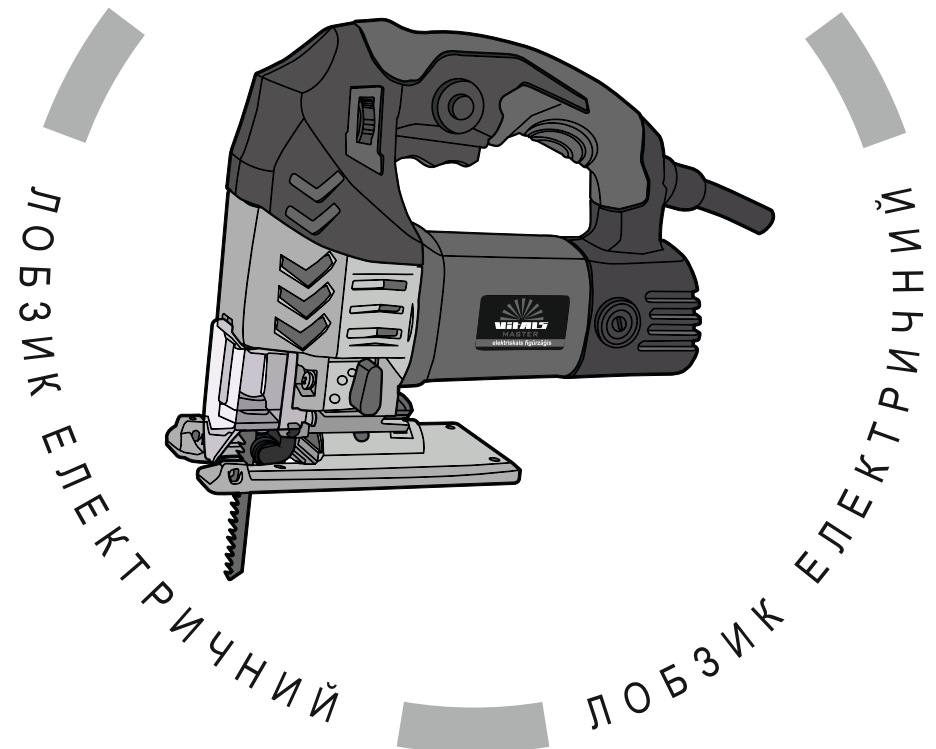
VITALS

КЕРІВНИЦТВО З ЕКСПЛУАТАЦІЇ

J I G S A W



WWW.VITALS.UA



MODEL

МОДЕЛЬ

МОДЕЛЬ

Ef 6060NYab

ЗМІСТ

1. Загальний опис	6
2. Комплект поставки	9
3. Технічні характеристики	10
4. Вимоги безпеки	11
4.1. Важлива інформація з безпеки	11
4.2. Безпека експлуатації	11
5. Експлуатація	16
5.1. Підготовка до роботи	16
5.2. Робота	18
6. Технічне обслуговування	22
7. Транспортування, зберігання та утилізація	24
8. Можливі несправності та шляхи їх усунення	26
9. Умовні позначки	28
10. Примітки	29

ШАНОВНИЙ ПОКУПЕЦЬ!

Ми висловлюємо Вам подяку за вибір продукції ТМ «Vitals».

Продукція ТМ «Vitals» виготовлена за сучасними технологіями, що забезпечує її надійну роботу протягом досить тривалого часу за умови дотримання правил експлуатації та заходів безпеки.

Дана продукція виготовлена на замовлення ТОВ «ПРОМИСЛОВА КОМПАНІЯ «ДТЗ»», 49000, Україна, м. Дніпро, вул. Надії Алексеєнко, 100, приміщення 1, т. (056) 374 89-37.

Продукція продається фізичним та юридичним особам у місцях роздрібною та оптовою торгівлі за цінами, вказаними продавцем, відповідно до чинного законодавства.

Лобзик електричний Vitals Master Ef 6060NYab за своєю конструкцією та експлуатаційними характеристиками відповідає вимогам нормативних документів України, а саме:

ДСТУ EN 60745-1: 2014; ДСТУ EN 61000-3-2: 2016;

ДСТУ EN 61000-3-3: 2014; ДСТУ EN 55014-1: 2016;

ДСТУ EN 55014-2: 2015; ДСТУ EN 61310-2: 2014; технічному регламенту безпеки машин, постанова КМУ №62 від 30.01.2013р.; Електромагнітної сумісності обладнання, постанова КМУ №1077 від 16.12.2015р.

Дане керівництво містить всю інформацію про виріб, необхідну для його правильного використання, обслуговування та регулювання, а також необхідні заходи під час експлуатації виробу.

Дбайливо зберігайте це керівництво та звертайтеся до нього в разі виникнення питань стосовно експлуатації, зберігання та транспортування виробу. У разі зміни власника виробу, передайте це керівництво новому власнику.

Постачальник ТОВ «ПРОМИСЛОВА КОМПАНІЯ «ДТЗ»», 49000, Україна, м. Дніпро, вул. Надії Алексеєнко, 100, приміщення 1 т. (056) 374-89-37.

Виробник «Чжецзян Юнкан Форин Економи енд Трейд Корпорейшн», розташований за адресою №3 Цзянбинь Саус Роуд, Юнкан, Чженцзян, КНР.

Виробник не несе відповідальність за збиток та можливі пошкодження, які заподіяні внаслідок неправильного поводження з виробом або використання виробу не за призначенням.

У випадку виникнення будь-яких претензій до продукції або необхідності отримання додаткової інформації, а також проведення технічного обслуговування та ремонту, підприємством, яке приймає претензії, є ТОВ «ПРОМИСЛОВА КОМПАНІЯ «ДТЗ»», 49000, Україна, м. Дніпро, вул. Надії Алексеєнко, 100, приміщення 1, т. (056) 374-89-37.

Додаткову інформацію щодо сервісного обслуговування Ви можете отримати за телефоном (056)374-89-37 або на сайті www.vitals.ua

Водночас необхідно розуміти, що керівництво не в змозі передбачити абсолютно всі ситуації, які можуть мати місце під час використання виробу. У випадку виникнення ситуацій, які не зазначені в цьому керівництві, або у разі необхідності отримання додаткової інформації, зверніться до найближчого сервісного центру ТМ «Vitals».

Продукція ТМ «Vitals» постійно вдосконалюється і, у зв'язку з цим, можливі зміни, які не порушують основні принципи управління, в зовнішньому вигляді, конструкції, комплектації та оснащенні виробу, так і у змісті даного керівництва без повідомлення споживачів. Всі можливі зміни спрямовані тільки на покращення та модернізацію виробу.

Дата виготовлення виробу визначається за серійним номером партії товару, який складається з дев'ятох цифр та має вигляд ММ.YY.ZZZZZ, який розшифровується наступним чином:
ММ - місяць виробництва;
YY - рік виробництва;
ZZZZZ - порядковий номер виробу в партії.

Термін служби даної продукції становить 5 (п'ять) років з дати роздрібного продажу. Гарантійний термін зберігання становить 5 (п'ять) років з дати випуску продукції.

ЗНАЧЕННЯ КЛЮЧОВИХ СЛІВ



ОБЕРЕЖНО!

Позначає потенційно небезпечні ситуації, яких слід уникати, в іншому випадку може виникнути небезпека для життя та здоров'я.



УВАГА!

Позначає потенційно небезпечні ситуації, які можуть призвести до легких травм або до поломки виробу.



ПРИМІТКА!

Позначає важливу додаткову інформацію.

Лобзик електричний Vitals Master Ef 6060NYab (далі – лобзик) виготовлений із дотриманням усіх вимог безпеки та досить надійний в процесі експлуатації.

Лобзик є ручним електричним інструментом, який призначений для прямолінійного, візерункового (криволінійного) розпилювання деревини, деревоволокнистих плит (ДВП), деревостружкових плит (ДСП), а також пластмаси й металу під час виконання ремонтних та столярних робіт в побутових умовах.

Модель Ef 6060NYab має сучасний дизайн, надійна в роботі, а також проста в обігу та обслуговуванні.

Принцип дії лобзика максимально простий: під час вмикання виробу обертальний рух від електричного двигуна передається на механізм, який перетворює обертальний рух вала двигуна у зворотно-поступальний рух штока, на якому закріплене пиляльне полотно.

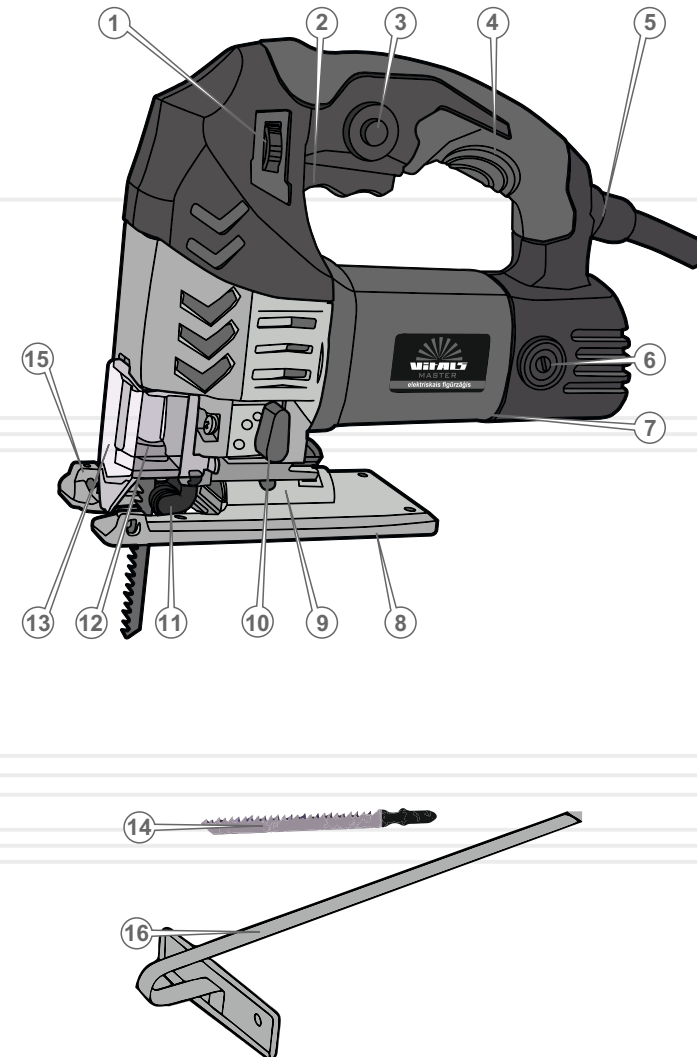
Крім високих показників продуктивності та надійності, модель Vitals Master Ef 6060NYab має низку інших переваг:

- система маятникового ходу, завдяки якій розпилювання матеріалу здійснюється набагато швидше;
- регулювання частоти ходу штока;
- без ключове кріплення пилки;
- алюмінієвий корпус редуктора;
- алюмінієва база;
- регулювання кута нахилу бази;
- швидкознімні вугільні щітки.

Джерелом електроживлення лобзика є однофазна мережа змінного струму, напругою 230 В та частотою 50 Гц.

Опис основних компонентів лобзика представлений нижче.

малюнок 1



Специфікація до малюнку 1

1. Колесо-регулятор частоти ходу штока.
2. Клавіша «Увімкнення/Вимкнення».
3. Кнопка-фіксатор клавіші «Увімкнення/Вимкнення».
4. Рукоятка.
5. Мережевий кабель із силовою вилкою.
6. Знімна кришка відсіку вугільних щіток.
7. Корпус електричного двигуна.
8. Алюмінієва база.
9. Механізм регулювання кута розпилювання.
10. Перемикач режимів роботи системи маятникового ходу.
11. Напрямний ролик.
12. Шток із тримачем пиляльного полотна.
13. Пластиковий захисний кожух.
14. Пиляльне полотно.
15. Пластикові накладки на базу.
16. Паралельна напрямна.

1. Лобзик електричний.
2. Пластиковий захисний кожух.
3. Шестигранний ключ.
4. Вугільні щітки.
5. Керівництво з експлуатації.
6. Пиляльне полотно.
7. Пластикові накладки на базу.
8. Паралельна напрямна.

**ПРИМІТКА!**

Завод-виробник залишає за собою право вносити у зовнішній вигляд, конструкцію та комплект поставки лобзика незначні зміни, які не впливають на роботу виробу.

таблиця 1

МОДЕЛЬ	Ef 6060NYab
Напруга, В	230
Частота струму, Гц	50
Потужність, Вт	600
Частота ходу штока, хід/хв	500-3000
Максимальна глибина різки, мм	
– дерево	60
– метал	6
Хід штока, мм	30
Система маятникового ходу	+
Регулятор швидкості	+
Система безключового кріплення пилки	+
Упаковка ВМС	+
Вага нетто/брутто, кг	2,5/3,5

4.1. ВАЖЛИВА ІНФОРМАЦІЯ З БЕЗПЕКИ

Перш ніж починати працювати лобзиком, уважно ознайомтеся з вимогами щодо техніки безпеки та попередженнями, які викладені в цьому керівництві.

Більшість травм під час експлуатації виробу виникає в результаті недотримання основних положень правил техніки безпеки. Травм можна уникнути, якщо суворо дотримуватися заходів безпеки та завчасно передбачити потенційну небезпеку.

Ні за яких обставин не використовуйте виріб способом або в цілях, не передбачених даним керівництвом.

Неправильна експлуатація лобзика або експлуатація ненавченою людиною може призвести до нещасного випадку.

ОБЕРЕЖНО!

Забороняється експлуатація виробу непідготовленими до роботи людьми.

4.2. БЕЗПЕКА ЕКСПЛУАТАЦІЇ

1. НЕ ДОЗВОЛЯЙТЕ КОРИСТУВАТИСЯ ВИРОБОМ ДІТЯМ І ОСОБАМ З ОБМЕЖЕНИМИ МОЖЛИВОСТЯМИ.
2. БУДЬТЕ ПОВНІСТЮ СКОНЦЕНТРОВАНИ НА РОБОТІ.
Не відволікайтеся під час роботи лобзиком, оскільки це може викликати втрату контролю і стати причиною отримання травм різного ступеня тяжкості.
3. НЕ ДОВІРЯЙТЕ ЛОБЗИК НЕПОВНОЛІТНІМ, ЗА ВИНЯТКОМ УЧНІВ, ЯКИМ ВИПОВНИЛОСЯ 16 РОКІВ, КОТРІ НАВЧАЮТЬСЯ РОБОТІ ВИРОБОМ ПІД ПИЛЬНИМ НАГЛЯДОМ ІНСТРУКТОРІВ.
4. НЕ ЗАЛИШАЙТЕ ВИРІБ УВІМКНЕНИМ БЕЗ НАГЛЯДУ.

5. НЕ ДОПУСКАЙТЕ ПРИСУТНОСТІ СТОРОННІХ ЛЮДЕЙ ТА ТВАРИН У ЗОНІ ПРОВЕДЕННЯ РОБІТ.
6. НЕ ВКЛЮЧАЙТЕ ТА НЕ ПРАЦЮЙТЕ ЛОБЗИКОМ У ВИПАДКУ ХВОРОБИ, В СТАНІ СТОМЛЕННЯ, НАРКОТИЧНОГО АБО АЛКОГОЛЬНОГО СП'ЯНИННЯ, А ТАКОЖ ПІД ВПЛИВОМ СИЛЬНОДІЙНИХ ЛІКАРСЬКИХ ПРЕПАРАТІВ, ЯКІ ЗНИЖУЮТЬ ШВИДКІСТЬ РЕАКЦІЇ ТА УВАГУ.
7. СТЕЖТЕ ЗА ЦІЛІСНІСТЮ ТА СПРАВНІСТЮ ВИРОБУ.
Не вмикайте та не працюйте лобзиком у випадку наявності пошкоджень виробу, з ненадійно закріпленими частинами та деталями.
8. ОДЯГАЙТЕ ВІДПОВІДНИЙ ОДЯГ ТА ВЗУТТЯ ПІД ЧАС РОБОТИ ВИРОБОМ.
Працюючи лобзиком, надягайте обтислий одяг і застібніть всі ґудзики. Взуття повинно бути з підшвою, яка не ковзає. Для захисту органів зору від попадання пилу, дрібних частинок матеріалу який обробляється, надягайте спеціальні захисні окуляри. Для захисту органів слуху (у разі такої необхідності) використовуйте навушники або беруші. Обов'язково використовуйте респіратор.
9. ПІД ЧАС РОБОТИ ЛОБЗИКОМ МІЦНО УТРИМУЙТЕ ВИРІБ У РУЦІ.
10. НЕ ПЕРЕВАНТАЖУЙТЕ ЕЛЕКТРИЧНИЙ ДВИГУН ЛОБЗИКА, ЧЕРГУЙТЕ РОБОТУ З ВІДПОЧИНКОМ.
11. НЕ ТОРКАЙТЕСЯ ПИЛЯЛЬНОГО ПОЛОТНА, ЯКЩО ЕЛЕКТРИЧНИЙ ДВИГУН ЛОБЗИКА УВІМКНЕНИЙ. ТАКОЖ НЕ ТОРКАЙТЕСЯ ПИЛЯЛЬНОГО ПОЛОТНА ВІДРАЗУ Ж ПІСЛЯ ЗАКІНЧЕННЯ РОБОТИ – НЕБЕЗПЕКА ТЕРМІЧНОГО ОПІКУ.
12. ПІД ЧАС РОЗПИЛЮВАННЯ МАТЕРІАЛУ, НАДІЙНО ЗАКРІПЛЮЙТЕ ЙОГО.
Якщо матеріал, який обробляється, буде надійно закріплений, це забезпечить безпеку та зручність під час роботи.
13. СТЕЖТЕ ЗА ТИМ, ЩОБ ПІД ЧАС РОБОТИ ЛОБЗИКОМ ДРІБНІ ЧАСТИНКИ МАТЕРІАЛУ, ЯКИЙ ОБРОБЛЯЄТЬСЯ, ТА ПИЛ НЕ ПОТРАПЛЯЛИ У ВЕНТИЛЯЦІЙНІ ОТВОРИ КОРПУСУ ЕЛЕКТРИЧНОГО ДВИГУНА.

14. ПІД ЧАС РОБОТИ НЕ ВИДАЛЯЙТЕ РУКАМИ ЧАСТИНКИ МАТЕРІАЛУ, ЯКИЙ ОБРОБЛЯЄТЬСЯ, ПИЛ ТА БРУД – ВИКОРИСТОВУЙТЕ ЩІТКУ.
15. НЕ ВМИКАЙТЕ ЛОБЗИК ДОКИ НЕ ПЕРЕКОНАЄТЕСЯ, ЩО ПИЛЯЛЬНЕ ПОЛОТНО НАДІЙНО ЗАФІКСОВАНЕ В ТРИМАЧІ НА ШТОКУ.
16. ПЕРШ НІЖ РОЗПОЧАТИ РОЗПИЛЮВАТИ МАТЕРІАЛ, ПЕРЕКОНАЙТЕСЯ У ВІДСУТНОСТІ В НЬОМУ ЦВЯХІВ, ШУРУПІВ, САМОРІЗІВ ТА ІНШИХ МЕТАЛЕВИХ ПРЕДМЕТІВ.
17. ВИКОРИСТОВУЙТЕ У РОБОТІ ТІЛЬКИ СПРАВНІ ПИЛЯЛЬНІ ПОЛОТНА.
Не працюйте лобзиком, якщо пиляльні полотна пошкоджені або затуплені, оскільки при цьому підвищується вірогідність отримання травм і виникає загроза швидкого виходу виробу із ладу.
18. ПОДБАЙТЕ ПРО ГАРНЕ ОСВІТЛЕННЯ РОБОЧОГО МІСЦЯ.
Робота лобзиком у темряві або в умовах недостатньої видимості може призвести до травми.
19. ПРАЦЮЙТЕ У ПРИМІЩЕННІ, ЯКЕ ДОБРЕ ПРОВІТРЮЄТЬСЯ.
Не працюйте лобзиком у приміщеннях з високим рівнем загазованості, а також у приміщеннях, в яких зберігаються легкозаймисті матеріали.
20. НЕ ПРАЦЮЙТЕ ЛОБЗИКОМ НА ВІДСТАНІ МЕНШЕ НІЖ 5 МЕТРІВ ВІД МІСЦЕПЕРЕБУВАННЯ ЛЕГКОЗАЙМИСТИХ МАТЕРІАЛІВ.
21. НЕ ПРАЦЮЙТЕ ЛОБЗИКОМ В ДОЩ АБО СНІГОПАД.
Експлуатація виробу на відкритому повітрі під час дощу або снігу може призвести до електричного шоку або ламання виробу. Якщо лобзик намокнув, ні в якому разі не використовуйте його. Не мийте виріб та не лейте на нього воду. Якщо лобзик якимось чином намокнув, насухо витріть корпус. Якщо вода потрапила всередину корпусу електричного двигуна, негайно вимкніть виріб. Не намагайтеся самі розкривати виріб – зверніться до сервісного центру.
22. НЕ ДОТОРКУЙТЕСЬ ДО ВИРОБУ ВОЛОГИМИ РУКАМИ.
- 23.3 МЕТОЮ ЗАХИСТУ ВІД УРАЖЕННЯ ЕЛЕКТРИЧНИМ СТРУМОМ УНИКАЙТЕ ЗІТКНЕННЯ ЛОБЗИКА ІЗ ЗАЗЕМЛЕНИМИ ПРЕДМЕТАМИ.
24. НЕ НАКРИВАЙТЕ ВИРІБ ПІД ЧАС РОБОТИ.

25. НЕ ВИКОРИСТОВУЙТЕ ВИРІБ, ЯКЩО ПОШКОДЖЕНА ІЗОЛЯЦІЯ МЕРЕЖЕВОГО КАБЕЛЮ. УНИКАЙТЕ ЗРОЩЕННЯ СИЛОВИХ КАБЕЛІВ, ВИКОРИСТОВУЙТЕ ЦІЛЬНІ КАБЕЛІ, ЯКІ МАЮТЬ ВІДПОВІДНУ ДОВЖИНУ І ПЕРЕРІЗ.

Перш ніж почати роботу, перевірте стан мережевого кабелю з метою виявлення обривів, пошкоджень, слідів зносу. Не допускайте використання перегнутого, скрученого або пошкодженого мережевого кабелю.

26. ВІД'ЄДНУЙТЕ МЕРЕЖЕВИЙ КАБЕЛЬ ВІД ДЖЕРЕЛА ЕЛЕКТРОЖИВЛЕННЯ ПІД ЧАС ПЕРЕВІРКИ, РОЗПЛУТУВАННЯ АБО ЛІКВІДАЦІЇ УШКОДЖЕНЬ, А ТАКОЖ НА ПОЧАТКУ РЕГУЛЮВАННЯ, ОБСЛУГОВУВАННЯ ТА ОЧИЩЕННЯ ЛОБЗИКА.

Вимикайте виріб із розетки під час переходу з однієї ділянки роботи на іншу, а також під час перерви.

27. НЕ ПЕРЕНОСЬТЕ ВИРІБ ЗА МЕРЕЖЕВИЙ КАБЕЛЬ.

28. У ВИПАДКУ ВИКОРИСТАННЯ ПОДОВЖУВАЧА МЕРЕЖЕВОГО КАБЕЛЮ В БОБІНІ – ПОВНІСТЮ РОЗМОТАЙТЕ КАБЕЛЬ, ОСКІЛЬКИ КАБЕЛЬ, ЯКИЙ НАМОТАНИЙ НА БОБІНІ, МОЖЕ ПЕРЕГРІТИСЯ ТА СПАЛАХНУТИ.

29. РОЗМІЩУЙТЕ ПОДОВЖУВАЧ КАБЕЛЮ НА БЕЗПЕЧНІЙ ВІДСТАНІ ВІД ЛОБЗИКА ТА ПОЗА ЗОНОЮ МОЖЛИВОГО ПАДІННЯ ЧАСТИН МАТЕРІАЛУ, ЯКИЙ ОБРОБЛЯЄТЬСЯ. ЩОБ НЕ ДОПУСТИТИ ВИПАДКОВОГО ВІД'ЄДНАННЯ МЕРЕЖЕВОГО КАБЕЛЮ ВІД ПОДОВЖУВАЧА, ВИКОРИСТОВУЙТЕ ДОДАТКОВІ КРІПЛЕННЯ МЕРЕЖЕВОЇ ВИЛКИ, НАПРИКЛАД, РІЗНОМАНІТНІ ЗАТИСКАЧІ.

30. У ВИПАДКУ ВИНИКНЕННЯ БУДЬ-ЯКИХ ВІДХИЛЕНЬ В НОРМАЛЬНІЙ РОБОТІ ЛОБЗИКА, НЕГАЙНО ВІД'ЄДНАЙТЕ ВИРІБ ВІД ЕЛЕКТРОМЕРЕЖІ, З'ЯСУЙТЕ ТА УСУНЬТЕ ПРИЧИНУ.



УВАГА!

Слідкуйте за справністю виробу. У разі несправності, появи запаху, характерного для горілої ізоляції, сильного стуку, шуму, іскор, необхідно негайно вимкнути виріб і звернутися до сервісного центру.



ОБЕРЕЖНО!

Заборонено використовувати виріб без захисного кожуха, запобіжної скоби та бази.



УВАГА!

Утримайтеся від встановлення на лобзик пиляльних полотен невідомих виробників. Не використовуйте пиляльні полотна не за призначенням.



УВАГА!

Дане керівництво не може врахувати всі випадки, які можуть виникнути в реальних умовах експлуатації лобзика. Тому під час роботи виробом слід керуватися здоровим глуздом, дотримуватися граничної уваги й акуратності.

5.1. ПІДГОТОВКА ДО РОБОТИ

1. Перш ніж починати працювати лобзиком, огляньте виріб на предмет цілісності та справності корпусу, частин, деталей, мережевого кабелю, пиляльного полотна, а також легкості ходу всіх рухомих частин.
2. Встановіть на виріб пиляльне полотно залежно від виду робіт, які виконуються, та надійно зафіксуйте.

**ПРИМІТКА!**

Характеристики пиляльного полотна можна визначити виходячи з маркування (набір цифр і букв), яке нанесене на хвостовику пиляльного полотна.

3. Під'єднайте лобзик до однофазної електричної мережі змінного струму, напругою 230 В та частотою 50 Гц.
4. Увімкніть лобзик, натиснувши клавішу «Увімкнення/Вимкнення». Протягом 30 секунд в режимі холостого ходу оцініть працездатність виробу на предмет відсутності підвищеної вібрації, сторонніх шумів та інших дефектів роботи. Якщо дефекти в роботі виробу не виявлені, експлуатувати лобзик дозволено, в іншому випадку зверніться до сервісного центру.
5. Вимкніть виріб.
6. Перемикачем (10) (див. малюнок 1) установіть один із трьох режимів роботи системи маятникового ходу.
7. Встановіть відповідну для роботи частоту ходу штока, для чого колесом-регулятором (1) (див. малюнок 1) встановіть оптимальну для роботи частоту ходу штока.
8. Виріб готовий до роботи.

**ОБЕРЕЖНО!**

Встановлювати та вилучати пиляльне полотно необхідно лише після того, як електричний двигун повністю зупиниться. Недотримання даної вимоги призведе до травми.

Установлення та зняття пиляльного полотна (див. малюнок 2)

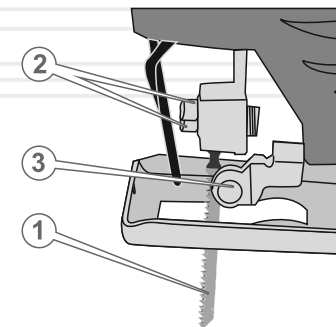
Завдяки тому що на даній моделі обладнана системою без ключового кріплення пильного полотна, алгоритм його встановлення дуже простий. Поверніть важіль на штоку, вставте полотно, відпустіть важіль і легким зусиллям посуньте полотно в затиск. Переконайтеся, що пиляльне полотно надійно зафіксовано в тримачі.

Зняття пиляльного полотна здійснюється у зворотній послідовності.

**УВАГА!**

Встановлюйте пиляльне полотно в утримувач таким чином, щоб гладка кромка пиляльного полотна входила в паз напрямного ролика (3).

малюнок 2



**ОБЕРЕЖНО!**

Товщина матеріалу, який обробляється, не повинна перевищувати максимальну глибину різку.

Використовуйте для різання пиляльні полотна, відповідно до призначення:

- для різання металу – пиляльне полотно по металу;
- для різання дерева – пиляльне полотно по дереву;
- для різання деревостружкових плит – пиляльне полотно по ДСП.

**ПРИМІТКА!**

Щоб обрати необхідне в роботі лобзиком пиляльне полотно, отримайте консультацію у відповідного спеціаліста.

5.2. РОБОТА**Увімкнення та вимкнення лобзика**

Щоб увімкнути лобзик, натисніть клавішу "Увімкнення/Вимкнення" (2) (див. малюнок 1) і утримуйте її в натиснутому положенні. Для тривалої роботи виробом натисніть до упору клавішу "Увімкнення/Вимкнення" і зафіксуйте її в цьому положенні кнопкою-фіксатором (3) (див. малюнок 1).

Щоб вимкнути виріб відпустіть клавішу "Увімкнення/Вимкнення". Якщо залучена кнопка-фіксатор клавіші "Увімкнення/Вимкнення" спочатку натисніть на клавішу "Увімкнення/Вимкнення" до упору та відпустіть її.

Встановлення частоти ходу штока

Під час роботи лобзиком Ви маєте можливість регулювати частоту ходу штока з пиляльним полотном в діапазоні від 500 до 3000 хід/хв.

Частоту обертів можна регулювати шляхом обертання колеса-регулятора в межах 6 позицій. Цифра 1 відповідає мінімальній частоті ходу штока, цифра 6 – максимальній частоті ходу штока.

**УВАГА!**

Регулювати частоту ходу штока необхідно лише тоді, коли електричний двигун знеструмлений, та немає ходу штока.

**ПРИМІТКА!**

Частота ходу штока залежить від виду матеріалу, який обробляється. Оптимальна частота ходу штока визначається дослідним шляхом і за необхідності коригується в процесі роботи лобзиком.

Регулювання кута пропилу

За допомогою шестигранного ключа послабте гвинт кріплення бази. Шляхом переміщення бази відносно пиляльного полотна, встановіть необхідний кут пропилу. Надійно затягніть гвинт кріплення бази. Переконайтеся, що база надійно закріплена.

**ОБЕРЕЖНО!**

Працювати лобзиком з незакріпленою базою або без бази забороняється.

Встановлення режиму роботи системи маятникового ходу

Система маятникового ходу має три режими роботи, дозволяючи тим самим обрати оптимальний кут пиляння для різних типів матеріалу. За допомогою перемикача режимів роботи (10) (див. малюнок 1) Ви можете регулювати хід маятника.

**ОБЕРЕЖНО!**

Змінювати режим роботи системи маятникового ходу можна лише після повної зупинки електричного двигуна. За умов недотримання цієї вимоги виріб може вийти з ладу.

Щоб змінити режим роботи, перемістіть перемикач режимів в одне з положень:

- положення «0» (відсутній маятниковий хід) – для розпилювання металу і пластмаси, а також для візерункового та «чистового» розпилювання деревини, деревоволокнистих і деревостружкових матеріалів;
- положення «I» – для прискороного розпилювання деревини твердих порід;
- положення «II» – для розпилювання деревини середньої твердості;
- положення «III» – для розпилювання деревини м'яких порід.

Правила пиляння лобзиком

Перш ніж почати працювати лобзиком, надійно зафіксуйте матеріал, який обробляється, за допомогою упорів, а також нанесіть лінію пропила. Встановіть необхідний кут пропила.

Виконайте всі процедури, які викладені в розділі 5. «Експлуатація» даного керівництва з експлуатації.

Щоб розпочати пиляти, сумістіть пиляльне полотно з лінією пропила та із зусиллям притисніть базу лобзика до матеріалу, який обробляється. Зверніть увагу, щоб пиляльне полотно не торкалося частин тіла, матеріалу, який обробляється, та інших сторонніх предметів. Увімкніть лобзик, дочекайтеся, поки будуть встановлені максимальні оберти й акуратно, з суворим дотриманням заходів безпеки, починайте працювати виробом.

ОБЕРЕЖНО!

Пиляти вздовж матеріалу, більша частина якого розташована в підвішеному стані, забороняється – небезпека отримання травм.

ПРИМІТКА!

Слід враховувати, що під час розпилювання на ділянці пропила можуть утворюватися незначні відколи матеріалу. Виходячи з цього, використовуйте відповідний тип пиляльного полотна.

УВАГА!

Не вставляйте пиляльне полотно в пропил і не вилучайте полотно до повної зупинки штока.

УВАГА!

Щоб не вивести виріб з ладу, слід уникати тривалої роботи лобзика.

ПРИМІТКА!

Для визначення оптимальної частоти ходу штока, виконайте пробне розпилювання непотрібного Вам матеріалу.

Модель Vitals Master Ef 6060NYab забезпечена сучасним електричним двигуном, а також частинами та деталями, які розроблені з урахуванням вимог довгострокової й безперебійної роботи. Проте, дуже важливо регулярно проводити нескладні роботи з технічного обслуговування, які зазначені в даному розділі керівництва.

ОБЕРЕЖНО!

Перш ніж розпочати роботи з технічного обслуговування лобзика, обов'язково знеструмте виріб.



Комплекс робіт з технічного обслуговування лобзика включає:

- огляд корпусу виробу, частин та деталей, мережевого кабелю, силової вилки на предмет відсутності механічних і термічних ушкоджень;
- очищення виробу та комплектуючих від бруду і пилу;
- перевірку справності клавіші "Увімкнення/Вимкнення", кнопки-фіксатора клавіші "Увімкнення/Вимкнення", колеса-регулятора частоти ходу штока, захисного кожуха, механізму регулювання кута пропила та запобіжної скоби;
- перевірку наявності мастила на штоку;
- регулярне змазування штока;
- заміну мастила механізму зворотно-поступального руху штока.

У разі виявлення механічних або термічних пошкоджень виробу зверніться до сервісного центру.

Очищати корпус лобзика необхідно м'якою серветкою. Не можна допускати попадання вологи, стружки, пилу та бруду, а також дрібних частинок матеріалу, який обробляється, у вентиляційні отвори корпусу виробу. Якщо на корпусі присутні складні плями, їх необхідно видалити за допомогою м'якої серветки, яка попередньо була змочена в мильному розчині або в спеціальному мийному засобі.

У процесі очищення лобзика не рекомендується використовувати абразивні матеріали, різні розчинники, аміачну воду, бензин, спирт, які можуть завдати шкоду корпусу виробу.

Видаляти пил та бруд з металевих частин, вентиляційних отворів лобзика, а також з важкодоступних місць виробу необхідно щіточкою.

Ретельно очистити шток від бруду та забрудненого мастила, нанесіть на шток нове мастило.

Щоб здійснити заміну вугільних щіток та мастила механізму зворотно-поступального руху штока, перевірку стану електричного двигуна й опору ізоляції, зверніться до сертифікованого сервісного центру.



ПРИМІТКА!

На разі виникнення труднощів у процесі проведення технічного обслуговування виробу, слід звернутися за допомогою до сервісного центру.

Транспортування

Транспортування лобзика дозволяється всіма видами транспорту, які забезпечують збереження виробу, відповідно до загальних правил перевезень.

Не рекомендується переносити виріб за мережевий кабель. Під час зміни робочого місця необхідно від'єднати лобзик від джерела електроживлення.

Зберігання

Зберігати лобзик рекомендується в приміщенні, яке добре провітрюється, за температури від -15 °C до +55 °C і відносній вологості повітря не більше 90%.

Якщо виріб зберігався за температури 0°C і нижче, то перш ніж почати використовувати лобзик, його необхідно витримати в теплому приміщенні за температури від +5 °C до +40 °C протягом двох годин. Даний проміжок часу необхідний для видалення можливого конденсату. Якщо лобзиком почати користуватися відразу ж після переміщення з холоду, виріб може вийти з ладу.

Під час підготовки виробу до зберігання:

1. Вилучить пиляльне полотно з тримача.
2. Видалить пил, бруд, забруднене мастило з частин та деталей лобзика.
3. Нанесіть нове змащення на шток.
4. Змастіть тонким шаром машинного мастила всі металеві частини виробу.

**УВАГА!**

Зберігати лобзик в одному приміщенні з горючими речовинами, кислотами, лугами, мінеральними добривами та іншими агресивними речовинами забороняється.

Утилізація

Не викидайте лобзик в контейнер із побутовими відходами! Лобзик, який відслужив свій термін, оснащення та упаковка повинні здаватися на утилізацію і перероблювання.

Інформацію про утилізацію Ви можете отримати в місцевій адміністрації.



МОЖЛИВІ НЕСПРАВНОСТІ ТА ШЛЯХИ ЇХ УСУНЕННЯ

таблиця 2

ОПИС НЕСПРАВНОСТІ	Можлива причина	Шляхи усунення
Лобзик під час натискання клавiші «Увімкнення/Вимкнення» не працює	Відсутній електричний контакт на лінії подачі електроживлення	З'ясуйте причину, відновіть контакт
	Пошкоджений мережевий кабель або силова вилка	Замініть мережевий кабель або силову вилку
	Несправна розетка	Під'єднайте виріб до справної розетки
	Несправний електричний двигун	Зверніться до сервісного центру
	Несправна клавiша «Увімкнення/Вимкнення»	Зверніться до сервісного центру
	Зношені вугільні щітки	Замініть вугільні щітки
Електродвигун сильно іскрить	Пошкоджена обмотка електричного двигуна	Зверніться до сервісного центру
	Зношені вугільні щітки	Зверніться до сервісного центру
Потужності електричного двигуна недостатньо, під час роботи чути свист (скрип)	Надмірний тиск на лобзик в процесі роботи	Знизьте тиск на лобзик
	Механізм зворотно-поступального руху вийшов із ладу	Зверніться до сервісного центру
	Відсутнє мастило в механізмі зворотно-поступального руху	Зверніться до сервісного центру
	Пошкоджений підшипник	Зверніться до сервісного центру
	Зношене пиляльне полотно	Замініть пиляльне полотно
Неможливо зафіксувати клавiшу «Увімкнення/Вимкнення»	Кнопка-фіксатор клавiші «Увімкнення/Вимкнення» вийшла з ладу	Зверніться до сервісного центру
Неможливо встановити необхідний кут пиляння	Зношений гвинт фіксації бази	Замініть гвинт фіксації бази

Продовження (таблиці 2)

ОПИС НЕСПРАВНОСТІ	Можлива причина	Шляхи усунення
Биття штока	Механізм зворотно-поступального руху вийшов з ладу	Зверніться до сервісного центру
Не регулюється частота ходу штока	Несправний регулятор частоти ходу штока	Зверніться до сервісного центру
Після вимкнення виробу електричний двигун продовжує працювати	Несправна клавiша «Увімкнення/Вимкнення»	Зверніться до сервісного центру
Електричний двигун працює, але відсутній хід штока	Механізм зворотно-поступального руху вийшов з ладу	Зверніться до сервісного центру
Електричний двигун вмикається на декілька секунд і «клінить»	Механізм зворотно-поступального руху вийшов з ладу	Зверніться до сервісного центру
Неможливо змінити режим системи маятникового ходу	Несправний механізм маятникового ходу	Зверніться до сервісного центру
Неможливо зафіксувати пиляльне полотно в тримачі	Зношений тримач або гвинт фіксації пиляльного полотна	Зверніться до сервісного центру
Корпус виробу сильно нагрівається	Велике навантаження на електричний двигун	Знизьте навантаження (вимкніть до охолодження)
	Засмічені вентиляційні отвори на корпусі	Почистіть вентиляційні отвори
	Електричний двигун несправний	Зверніться до сервісного центру
	Зношені підшипники	Зверніться до сервісного центру

таблиця 3

ПОЗНАЧКА	Пояснення
V(V)	Вольт
Гц(Hz)	Герц
Вт(W)	Ват
об/хв(rpm)	Кількість обертів за хвилину
кг(kg)	Кілограм
мм(mm)	Міліметр

таблиця 4

НАПИС	Пояснення
No-load speed	Частота ходу штока
Stroke	Хід штока
Cutting capacity	Максимальна глибина різь
Wood	Дерево
Steel	Сталь

