



КЕРІВНИЦТВО З ТЕХНІЧНОЇ  
ЕКСПЛУАТАЦІЇ  
ЕЛЕКТРИЧНОЇ ДРІЛІ



МОДЕЛЬ

WI 1050bI

## ШАНОВНИЙ ПОКУПЕЦЬ!

Ми висловлюємо Вам свою подяку за вибір продукції ТМ «NOWA».

Продукція ТМ «NOWA» виготовлена за сучасними технологіями, що забезпечує її надійну роботу протягом тривалого часу за умови дотримання правил експлуатації та заходів безпеки. Продукція продається фізичним та юридичним особам в місцях роздрібної та оптової торгівлі за цінами, вказаними продавцем, відповідно до чинного законодавства

Електричний дріль WI 1050bl ТМ «NOWA» за своєю конструкцією та експлуатаційними характеристиками відповідає вимогам нормативних документів України, а саме:

ДСТУ EN 60745-2-2: 2014; ДСТУ EN 61000-3-2: 2015;

ДСТУ EN 61000-3-3: 2014; ДСТУ EN 55014-1: 2016;

ДСТУ EN 55014-2: 2015; технічним регламентам: безпеки машин, постанова КМУ №62 від 30.01.2013р.; електромагнітної сумісності обладнання, постанова КМУ №1077 від 16.12.2015р.

Дане керівництво містить всю інформацію про продукцію, яка необхідна для правильного використання, обслуговування та регулювання, а також необхідні заходи безпеки під час експлуатації.

Дбайливо зберігайте це керівництво і звертайтеся до нього у разі виникнення питань стосовно експлуатації, зберігання та транспортування виробу. У разі зміни власника продукції передайте дане керівництво новому власнику.

Водночас необхідно розуміти, що керівництво не в змозі передбачити абсолютно всі ситуації, які можуть мати місце під час застосування продукції. У випадку виникнення ситуацій, які не зазначені в цьому керівництві, або у разі необхідності отримання додаткової інформації, зверніться до найближчого сервісного центру.

Постачальник ТОВ «АМТ ТРЕЙД», 49000 м. Дніпро, вул. Надії Алексєєнко, 70.

Виробник «Юнкан Цзяця Тулс, ЛТД», розташований за адресою №151, Мейлун роуд, Вестерн Сіті, Індастріал Зон, Юнкан, Чжецзян, КНР. Виробник не несе відповідальності за збиток та можливі пошкодження, які заподіяні внаслідок неправильного поводження з виробом або використання виробу не за призначенням.

Продукція ТМ «NOWA» постійно вдосконалюється і, у зв'язку з цим, можливі зміни, які не порушують основні принципи управління, в зовнішньому вигляді, конструкції, комплектації та оснащенні виробу, так і у змісті даного керівництва без повідомлення споживачів. Всі можливі зміни спрямовані тільки на покращення та модернізацію виробу.

## 1. ЗАГАЛЬНИЙ ОПИС

Електричний дріль WI 1050bl ТМ «NOWA» (далі – дріль) виконаний із дотриманням усіх вимог безпеки та досить надійний в процесі експлуатації.

Даний виріб відноситься до категорії ручних електричних інструментів, які призначені для:

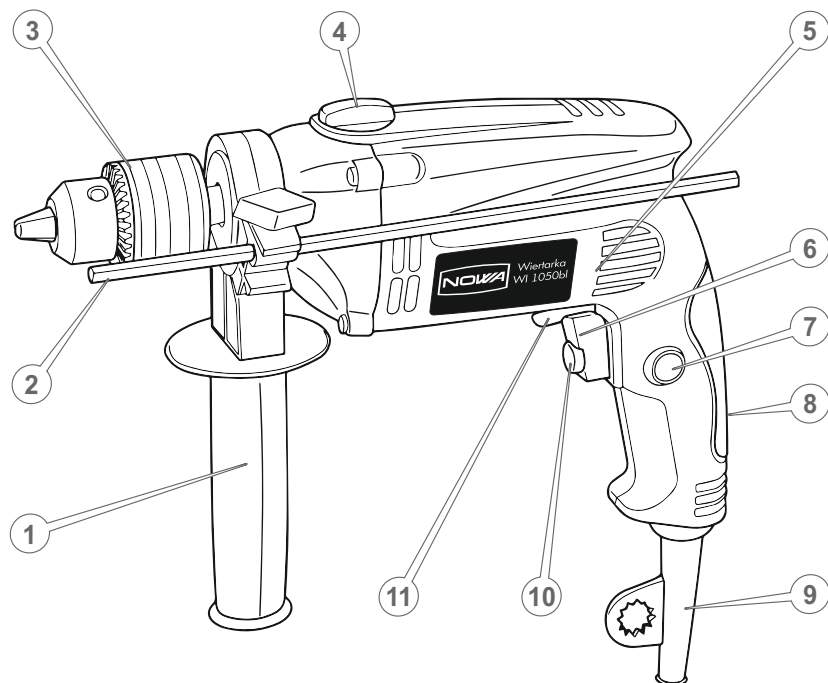
- свердління отворів без ударної дії в металі, деревині, кераміці, а також в різних синтетичних матеріалах;
- закручування і відкручування кріпильних виробів (шурупів, гвинтів, дюбелів, болтів та гайок) із застосуванням спеціальних насадок (біт);
- свердління отворів з ударною дією в цеглі, бетоні, природному камені, асфальті.

Принцип дії дріля максимально простий: під час ввімкнення виробу обертальний рух від електричного двигуна передається на редуктор. Редуктор у свою чергу здійснює механічну передачу крутного моменту на шпindel, на якому закріплений затискний патрон.

Крім високих показників продуктивності та надійності, даний виріб має низку інших переваг:

- значна потужність;
- низький рівень вібрації;
- ударно-обертальна функція;
- ергономічна рукоятка.

малюнок 1



Специфікація до малюнка 1

1. Передня рукоятка.
2. Обмежувач глибини свердління. Патрон.
3. Патрон.
4. Перемикач режимів «Свердління/Свердління з ударом».
5. Електродвигун.
6. Кнопка «Увімкнення/Вимкнення».
7. Кнопка-фіксатор кнопки «Увімкнення/Вимкнення».
8. Задня рукоятка.
9. Кабель електроживлення.
10. Регулятор частоти обертів шпинделя.
11. Перемикач напрямку обертання шпинделя (реверс).

## 2. КОМПЛЕКТ ПОСТАВКИ

1. Дриль.
2. Передня рукоятка.
3. Набір вугільних щіток.
4. Затискний ключ.
5. Керівництво з експлуатації.

## 3. ТЕХНІЧНІ ХАРАКТЕРИСТИКИ

МОДЕЛЬ	WI 1050b1
Номинальна напруга, В	220
Номинальна частота, Гц	50
Максимальна потужність, Вт	1050
Частота обертів холостого ходу, 1/хв	0–3000
Діаметр патрона, мм	13
Максимальний діаметр свердління, мм: деревина сталь	30 13
Регулювання швидкості	+
Реверс	+
Ударно-обертальна функція	+
Габаритні розміри упаковки, мм	275x75x26
Вага нетто / брутто, кг	1,8 / 2,2

## 4. ВИМОГИ БЕЗПЕКИ

### 4.1. Важлива інформація з безпеки

Перед початком роботи дрилем, уважно ознайомтеся з вимогами щодо техніки безпеки та попередженнями, які зазначені в цьому керівництві.

Більшість травм під час експлуатації виробу виникає в результаті недотримання основних положень правил техніки безпеки. Травм можна уникнути, якщо суворо дотримуватися запобіжних заходів і завчасно передбачити потенційну небезпеку.

Ні за яких обставин не використовуйте виріб способом або в цілях, не передбачених даним керівництвом.

Неправильна експлуатація виробу або експлуатація ненавченою людиною може призвести до нещасного випадку.

### 4.2. Безпека експлуатації

1. НЕ ДОЗВОЛЯЙТЕ КОРИСТУВАТИСЯ ВИРОБОМ ДІТЯМ І ОСОБАМ З ОБМЕЖЕНИМИ МОЖЛИВОСТЯМИ.
2. БУДЬТЕ ПОВНІСТЮ СКОНЦЕНТРОВАНИ НА РОБОТІ.  
Не відволікайтеся під час роботи дрилем, оскільки це може викликати втрату контролю і стати причиною отримання травм різного ступеня тяжкості.
3. НЕ ДОВІРЯЙТЕ ДРИЛЬ НЕПОВНОЛІТНІМ, ЗА ВИНЯТКОМ УЧНІВ, ЯКИМ ВИПОВНИЛОСЯ 16 РОКІВ, ТА ЯКІ НАВЧАЮТЬСЯ РОБОТІ ВИРОБОМ ПІД ПИЛЬНИМ НАГЛЯДОМ ІНСТРУКТОРІВ.
4. НЕ ЗАЛИШАЙТЕ ВИРІБ УВІМКНЕНИМ БЕЗ НАГЛЯДУ.
5. НЕ ДОПУСКАЙТЕ ПРИСУТНОСТІ СТОРОННІХ ЛЮДЕЙ І ТВАРИН У ЗОНІ ПРОВЕДЕННЯ РОБІТ.
6. НЕ ВМИКАЙТЕ І НЕ КОРИСТУЙТЕСЯ ВИРОБОМ У ВИПАДКУ ХВОРОБИ, У СТАНІ СТОМЛЕННЯ, НАРКОТИЧНОГО АБО АЛКОГОЛЬНОГО СП'ЯНИННЯ, А ТАКОЖ ПІД ВПЛИВОМ СИЛЬНОДІЙНИХ ЛІКАРСЬКИХ ПРЕПАРАТІВ, ЯКІ ЗНИЖУЮТЬ ШВИДКІСТЬ РЕАКЦІЇ ТА УВАГУ.

### 7. СТЕЖТЕ ЗА ЦІЛІСНІСТЮ ТА СПРАВНІСТЮ ВИРОБУ.

Не вмикайте та не користуйтеся виробом за умов наявності пошкоджень, а також з ненадійно закріпленими частинами та деталями.

### 8. НАДЯГАЙТЕ ВІДПОВІДНИЙ ОДЯГ ТА ВЗУТТЯ ПІД ЧАС РОБОТИ ВИРОБОМ.

Працюючи виробом, надягайте обтислий одяг і застебніть всі ґудзики. Взуття повинно бути з підошвою, що не ковзає. З метою захисту органів зору від попадання пилу, дрібних частинок матеріалу, що обробляється, та стружки, надягайте спеціальні захисні окуляри. Для захисту органів слуху (у разі такої необхідності) використовуйте навушники. Обов'язково використовуйте респіратор.

### 9. НЕ ТОРКАЙТЕСЯ ДЕТАЛЕЙ ВИРОБУ, ЩО ОБЕРТАЮТЬСЯ.

Не торкайтеся руками, пальцями рук та іншими частинами тіла рухомих частин дреля.

### 10. ДЛЯ ЗРУЧНОСТІ КОРИСТУВАННЯ ВИРОБОМ ПРИЄДНУЙТЕ ДО ДРИЛЯ ДОПОМІЖНУ РУКОЯТКУ.

### 11. ПІД ЧАС РОБОТИ МІЦНО УТРИМУЙТЕ ВИРІБ ДВОМА РУКАМИ.

### 12. ЗА УМОВ РОБОТИ НА ВИСОТІ ВИКОРИСТОВУЙТЕ ДРАБИНУ.

### 13. НЕ ПЕРЕВАНТАЖУЙТЕ ЕЛЕКТРИЧНИЙ ДВИГУН ДРИЛЯ, ЧЕРГУЙТЕ РОБОТУ З ВІДПОЧИНКОМ. НЕ ДОПУСКАЙТЕ ЗУПИНКИ ЕЛЕКТРИЧНОГО ДВИГУНА ВНАСЛІДОК НАДМІРНОГО НАВАНТАЖЕННЯ.

### 14. ПІД ЧАС ШТРОБУВАННЯ АБО СВЕРДЛІННЯ ОТВОРІВ В СТІНАХ, СТЕЛЯХ ТА ПІДЛОГАХ ПЕРЕКОНАЙТЕСЯ У ВІДСУТНОСТІ СХОВАНОГО ЕЛЕКТРИЧНОГО ДРОТУ.

### 15. ПІД ЧАС СВЕРДЛІННЯ ОТВОРІВ В ЗАГОТІВЛЯХ НАДІЙНО ЗАКРІПЛЮЙТЕ ЇЇ В ЛЕЩАТАХ АБО СТРУБЦІНІ.

### 16. СТЕЖТЕ ЗА ТИМ, ЩОБ ПІД ЧАС РОБОТИ ДРИЛЯ ДРІБНІ ЧАСТИНКИ МАТЕРІАЛУ, ЩО ОБРОБЛЯЄТЬСЯ, І СТРУЖКА НЕ ПОТРАПЛЯЛИ У ВЕНТИЛЯЦІЙНІ ОТВОРИ КОРПУСУ ВИРОБУ.

### 17. ПІД ЧАС РОБОТИ НЕ ПРИБИРАЙТЕ РУКАМИ ТИРСУ, СТРУЖКУ, ПИЛ ТА БРУД, ВИКОРИСТОВУЙТЕ ЩІТКУ.

18. НЕ ТОРКАЙТЕСЯ СВЕРДЛА, КОЛИ ЕЛЕКТРИЧНИЙ ДВИГУН ДРИЛЯ УВІМКНЕНИЙ, АБО ВІДРАЗУ ПІСЛЯ ЗАКІНЧЕННЯ РОБОТИ ЗАДЛЯ УНИКНЕННЯ ТЕРМІЧНОГО ОПІКУ.
19. НЕ ВМИКАЙТЕ ДРИЛЬ ДО ТИХ ПІР, ПОКИ НЕ ПЕРЕКОНАЄТЕСЬ, ЩО СВЕРДЛО НАДІЙНО ЗАФІКСОВАНО В ПАТРОНІ.
20. НЕ ЗАКРУЧУЙТЕ КРІПІЛЬНІ ВИРОБИ І НЕ СВЕРДЛІТЬ ОТВОРИ У МЕТАЛІ ДЕРЕВИНИ, КЕРАМІЦІ, А ТАКОЖ У РІЗНИХ СИНТЕТИЧНИХ МАТЕРІАЛАХ В РЕЖИМІ «СВЕРДЛІННЯ З УДАРОМ».
21. ВИКОРИСТОВУЙТЕ В РОБОТІ ТІЛЬКИ СПРАВНІ СВЕРДЛА.  
Не користуйтеся пошкодженими або тупими свердлами, оскільки при цьому підвищується ймовірність отримання травм.
22. ЗАБЕЗПЕЧТЕ ГАРНЕ ОСВІТЛЕННЯ РОБОЧОГО МІСЦЯ.  
Робота дрилем в темряві або в умовах недостатньої видимості може призвести до травми.
23. ПРАЦЮЙТЕ ТІЛЬКИ В ПРИМІЩЕННІ, ЯКЕ ДОБРЕ ПРОВІТРЮЄТЬСЯ.  
Не експлуатуйте виріб у приміщеннях із високим рівнем загазованості, а також у приміщеннях, в яких зберігаються легкозаймисті матеріали.
24. НЕ ЕКСПЛУАТУЙТЕ ДРИЛЬ В БЕЗПОСЕРЕДНІЙ БЛИЗЬКОСТІ (МЕНШЕ НІЖ 15 МЕТРІВ) ВІД МІСЦЕПЕРЕБУВАННЯ ЛЕГКОЗАЙМИСТИХ МАТЕРІАЛІВ.
25. НЕ ПРАЦЮЙТЕ ДРИЛЕМ НА ВІДКРИТОМУ ПОВІТРІ ПІД ЧАС ДОЩУ АБО СНІГОПАДУ.  
Експлуатація виробу на відкритому повітрі під час дощу або снігопаду може призвести до електричного шоку або ламання виробу. Якщо виріб намокнув, ні в якому разі не використовуйте його. Не мийте виріб та не лейте на нього воду. Якщо дріль якимось чином намокнув, насухо витріть корпус. Якщо вода потрапила всередину корпусу, негайно вимкніть виріб. Не намагайтеся самі розкривати корпус виробу – зверніться до сервісного центру.

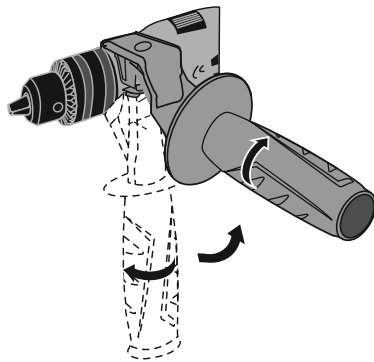
26. НЕ ТОРКАЙТЕСЯ ДРИЛЯ ВОЛОГИМИ РУКАМИ.
27. З МЕТОЮ ЗАХИСТУ ВІД УРАЖЕННЯ ЕЛЕКТРИЧНИМ СТРУМОМ УНИКАЙТЕ ТОРКАННЯ ДРИЛЕМ ЗАЗЕМЛЕНИХ ПРЕДМЕТІВ.
28. НЕ ВИКОРИСТОВУЙТЕ ВИРІБ, ЯКЩО ПОШКОДЖЕНА ІЗОЛЯЦІЯ МЕРЕЖЕВОГО КАБЕЛЮ. УНИКАЙТЕ ЗРОЩЕННЯ КАБЕЛІВ, ВИКОРИСТОВУЙТЕ ЦІЛЬНІ КАБЕЛІ ВІДПОВІДНИХ ДОВЖИНИ І ПЕРЕРІЗУ.  
Перш ніж розпочати роботу, перевіряйте стан мережного кабелю з метою виявлення обривів, пошкоджень, слідів зносу. Не використовуйте зігнутий, скручений або пошкоджений мережевий кабель.
29. ВІД'ЄДНУЙТЕ МЕРЕЖЕВИЙ КАБЕЛЬ ВІД ДЖЕРЕЛА ЕЛЕКТРОЖИВЛЕННЯ ПІД ЧАС ПЕРЕВІРКИ, РОЗПЛУТУВАННЯ АБО ЛІКВІДАЦІЇ УШКОДЖЕНЬ, А ТАКОЖ ПІД ЧАС РЕГУЛЮВАННЯ, ОБСЛУГОВУВАННЯ ТА ОЧИЩЕННЯ ДРИЛЯ.  
Від'єднуйте виріб від електричної розетки під час переміщення з однієї ділянки роботи на іншу, а також під час перерви.
30. НЕ ПЕРЕНОСЬТЕ ВИРІБ ЗА МЕРЕЖЕВИЙ КАБЕЛЬ ЧИ ЗА СВЕРДЛО.
31. У ВИПАДКУ ВИКОРИСТАННЯ ПОДОВЖУВАЧА МЕРЕЖЕВОГО КАБЕЛЮ В БОБІНІ – ПОВНІСТЮ РОЗМОТАЙТЕ КАБЕЛЬ ЗАДЛЯ УНИКНЕННЯ ПЕРЕГРІВАННЯ ТА СПАЛАХУВАННЯ.
32. РОЗМІЩУЙТЕ ПОДОВЖУВАЧ НА БЕЗПЕЧНІЙ ВІДСТАНІ ВІД ДРИЛЯ ТА ПОЗА ЗОНОЮ МОЖЛИВОГО ПАДІННЯ ВЕЛИКИХ ЧАСТИН МАТЕРІАЛУ, ЯКИЙ ОБРОБЛЯЄТЬСЯ. ЩОБ НЕ ВІДБУЛОСЯ ВИПАДКОВЕ ВІД'ЄДНАННЯ МЕРЕЖЕВОГО КАБЕЛЮ ВІД ПОДОВЖУВАЧА, ВИКОРИСТОВУЙТЕ ДОДАТКОВІ КРІПЛЕННЯ МЕРЕЖЕВОЇ ВИЛКИ, НАПРИКЛАД, РІЗНОМАНІТНІ ЗАТИСКАЧІ.
33. У ВИПАДКУ ВИНИКНЕННЯ БУДЬ-ЯКИХ ВІДХИЛЕНЬ У НОРМАЛЬНІЙ РОБОТІ ДРИЛЯ, НЕГАЙНО ЗНЕСТРУМТЕ ВИРІБ, З'ЯСУЙТЕ Й УСУНЬТЕ ПРИЧИНУ НЕСПРАВНОСТІ.

## 5. ЕКСПЛУАТАЦІЯ

### 5.1. ПІДГОТОВКА ДО РОБОТИ

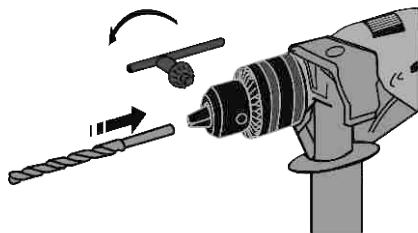
1. Перш ніж почати користуватися дрилем, огляньте виріб з метою переконання в цілісності та справності корпусу, частин, деталей, мережевого кабелю, а також легкості ходу всіх рухомих частин.
2. Встановіть на виріб передню рукоятку в положення, яке буде забезпечувати зручність під час роботи дрилем, і закріпіть рукоятку, не зтягаючи її до кінця.

малюнок 2



3. Встановіть обмежувач глибини й налаштуйте на бажану глибину свердління. Надійно затягніть допоміжну рукоятку.
4. Вставте свердло до упору в кулачковий патрон з зубчастим вінцем і надійно зафіксуйте, використовуючи затискний ключ. Для цього вставте затискний ключ у відповідний отвір патрона, забезпечивши надійне зачеплення із зубчастим вінцем. Обертаючи ключ у напрямку руху годинникової стрілки, надійно зафіксуйте свердло в патроні (див. малюнок 3).

малюнок 3



10

5. Перемикачем (4) (див. малюнок 1) встановіть один з двох режимів – «Свердління/Свердління з ударом»
6. Перемикачем (11) (див. малюнок 1) встановіть необхідний напрям обертання шпинделя (реверс).
7. Під'єднайте дріль до однофазної електричної мережі змінного струму напругою 220 В частотою 50 Гц.
8. Увімкніть дріль натиснувши кнопку «Увімкнення/Вимкнення» (натискаючи кнопку з різним зусиллям, можна змінювати швидкість обертання електричного двигуна). Протягом 30 секунд в режимі холостого ходу оцініть працездатність виробу на предмет відсутності підвищеної вібрації, сторонніх шумів та інших дефектів роботи дреля. Якщо дефекти в роботі виробу не виявлені, експлуатувати дріль дозволяється, в іншому випадку зверніться до сервісного центру.

### 5.2. РОБОТА

#### Увімкнення і вимкнення дреля

Щоб увімкнути дріль натисніть кнопку «Увімкнення/Вимкнення» (6) (див. малюнок 1) і утримуйте кнопку в натиснутому положенні. Для тривалої роботи натисніть кнопку «Увімкнення/Вимкнення» до упору і зафіксуйте в цьому положенні кнопкою-фіксатором (7) (див. малюнок 1).

Щоб вимкнути виріб відпустіть кнопку «Увімкнення/Вимкнення». Якщо була задіяна кнопка-фіксатор кнопки «Увімкнення/Вимкнення», спочатку натисніть на кнопку «Увімкнення/Вимкнення» до упору, а потім відпустіть кнопку.

#### Встановлення частоти обертів шпинделя

Під час роботи дрилем Ви маєте можливість плавно регулювати частоту обертів шпинделя. Чим сильніше Ви натиснете на кнопку «Увімкнення/Вимкнення», тим вищою буде швидкість обертання шпинделя і навпаки.

Обмеження частоти обертів шпинделя встановлюється шляхом обертання регулятора (10) (див. малюнок 1). Під час обертання регулятора у напрямку руху годинникової стрілки частота обертів збільшується, під час обертання регулятора в напрямку, протилежному руху годинникової стрілки – частота обертів зменшується.

11

### **Зміна напрямку обертання шпинделя (реверс)**

Щоб шпиндель обертася в потрібному напрямку, необхідно перемістити перемикач (11) (див. малюнок 1) до упору вліво або вправо. У разі переміщення повзунка вліво – шпиндель буде обертатися в праву сторону, за умови переміщення повзунка вправо – шпиндель буде обертатися в ліву сторону.

### **Режими роботи**

Режим «Свердління» призначений для свердління отворів без ударної дії в металі, деревині, кераміці, в різних синтетичних матеріалах, а також для закручування і відкручування кріпильних виробів. Режим «Свердління з ударом» призначений для ударного свердління в цеглі, бетоні, природному камені або асфальті.

### **Встановлення режимів роботи «Свердління/Свердління з ударом».**

За допомогою перемикача (4) (див. малюнок 1) можна вибрати один з двох режимів роботи дреля – «Свердління» або «Свердління з ударом». Щоб змінити режим роботи, необхідно акуратно перемістити повзунки перемикача режимів в одне з двох положень: відмітка на корпусі «свердло» відповідає роботі дреля в режимі «свердління», відмітка на корпусі «молоток» – «свердління з ударом».

## **6. ТЕХНІЧНЕ ОБСЛУГОВУВАННЯ**

Дриль забезпечений сучасним електродвигуном, частинами та деталями, які розроблені з урахуванням вимог довгострокової та безперебійної роботи. Проте, дуже важливо регулярно проводити нескладні роботи із технічного обслуговування, які описані в даному розділі керівництва. У разі виявлення механічних і термічних пошкоджень виробу, необхідно звернутися до сервісного центру.

### **Комплекс робіт із технічного обслуговування включає:**

огляд корпусу виробу, частин та деталей, мережевого кабелю, силової вилки на відсутність механічних і термічних ушкоджень; очищення виробу і комплектуючих від бруду та пилу; перевірку справності клавіші «Увімкнення/Вимкнення», кнопки-фіксатора клавіші «Увімкнення/Вимкнення», перемикача напрямку обертання шпинделя (реверс), перемикача режимів «Свердління/Свердління з ударом»; заміну вугільних щіток.

Очищати корпус дреля необхідно м'якою серветкою. Не можна допускати попадання вологи, стружки, пилу та бруду, а також дрібних частинок матеріалу, який оброблюється, у вентиляційні отвори корпусу виробу. Якщо на корпусі присутні складні плями, необхідно видалити їх за допомогою м'якої серветки, попередньо змоченої у мильному розчині або спеціальному мийному засобі. У процесі очищення виробу не рекомендується використовувати абразивні матеріали, різні розчинники, аміачну воду, бензин, спирт, які можуть зашкодити корпусу виробу.

Видаляти пил та бруд із металевих частин патрона, а також у важкодоступних місцях виробу необхідно щіточкою.

Ретельно очистьте патрон від пилу, бруду і забрудненого мастила, нанесіть нове мастило на металеві частини патрона.

## **7. ТРАНСПОРТУВАННЯ ТА ЗБЕРІГАННЯ**

### **Транспортування**

Транспортування дреля допускається всіма видами транспорту, які забезпечують збереження виробу, відповідно до загальних правил перевезень. Не рекомендовано переносити виріб за затискний патрон, свердло і мережевий кабель. Під час зміни робочого місця необхідно від'єднати дріль від джерела електроживлення.

### **Зберігання**

Зберігати дріль рекомендується в приміщенні, яке добре провітрюється, за температури від -15 °С до +55 °С і відносній вологості повітря не більше 90%.

### **Під час підготовки виробу до зберігання:**

1. Витягніть із затискного кулачкового патрона свердло (біту, насадку).
2. Видаліть пил, бруд із зовнішньої частини корпусу дреля.
3. Змастіть тонким шаром машинного мастила металеві частини кулачкового патрона, свердла (біти, насадки).

Якщо дріль зберігався за температури 0 °С і нижче, то перш ніж використовувати виріб його необхідно витримати в теплому приміщенні на протязі двох годин за температури від +5 °С до +40 °С. Даний проміжок часу слід дотримуватися для видалення можливого конденсату. Якщо дріль почати використовувати відразу ж після переміщення з холоду, виріб може вийти з ладу.

## 8. МОЖЛИВІ НЕСПРАВНОСТІ ТА ШЛЯХИ ЇХ УСУНЕННЯ

ОПИС НЕСПРАВНОСТІ	Можлива причина	Шляхи усунення
Дриль при натисканні на клавішу «Увімкнено/Вимкнено» не працює	Відсутній електричний контакт на лінії подачі електроживлення	З'ясуйте причину, відновіть контакт або зверніться до сервісного центру
	Пошкоджений мережевий кабель або розетка	Замініть
	Несправний електричний двигун	Зверніться до сервісного центру
	Несправна клавіша «Увім/Вимк»	Зверніться до сервісного центру
	Зношені вугільні щітки	Зверніться до сервісного центру
Електричний двигун сильно іскрить	Пошкоджена обмотка електричного двигуна	Зверніться до сервісного центру
	Зношені вугільні щітки	Зверніться до сервісного центру
Потужності електричного двигуна недостатньо, при роботі чути свист (скрип)	Надмірний тиск на виріб в процесі роботи	Знизьте тиск
	Патрон вийшов з ладу	Замініть
	Зношене свердло	Замініть
Радіальне биття патрона	Патрон вийшов з ладу	Замініть
Не перемикається реверс	Несправний перемикач реверсу	Зверніться до сервісного центру

ОПИС НЕСПРАВНОСТІ	Можлива причина	Шляхи усунення
Не регулюються оберти електричного двигуна	Несправна клавіша «Увім/Вимк»	Зверніться до сервісного центру
Після відключення виробу електричний двигун продовжує обертатися	Несправна клавіша «Увімкн/Вимкн»	Зверніться до сервісного центру
Електричний двигун працює, але немає обертання/удару робочого інструменту	Редуктор вийшов з ладу	Зверніться до сервісного центру
Електричний двигун вмикається на декілька секунд і «клинить»	Пошкоджені або зношені шестерні редуктора	Зверніться до сервісного центру
Неможливо змінити режим роботи виробу	Несправний механічний перемикач режимів роботи	Зверніться до сервісного центру
Корпус виробу дуже нагрівається	Велике навантаження на електричний двигун	Знизьте навантаження (вимкніть виріб до охолодження)
	Електричний двигун несправний	Зверніться до сервісного центру



## 9. ГАРАНТІЙНІ ОБОВ'ЯЗКИ

Гарантійний термін експлуатації електричного дреля WI 1050b1 TM «NOWA» становить 12 місяців з вказаної в гарантійному талоні дати роздрібного продажу. Термін служби даної продукції становить 3 (три) роки з дати роздрібного продажу. Гарантійний термін зберігання становить 3 (три) роки з дати випуску продукції.

Даний виріб не вимагає проведення робіт з введення в експлуатацію.

Протягом гарантійного терміну експлуатації несправні деталі та вузли будуть замінюватися за умови дотримання всіх вимог керівництва і відсутності ушкоджень, пов'язаних з неправильною експлуатацією, зберіганням і транспортуванням виробу.

Споживач має право на безкоштовне гарантійне усунення несправностей, виявлених і пред'явлених в період гарантійного терміну експлуатації та обумовлених виробничими недоліками.

Гарантійне усунення несправностей здійснюється шляхом ремонту або заміни несправних частин виробу в сертифікованих сервісних центрах. У зв'язку зі складністю конструкції ремонт може тривати понад двох тижнів. Причину виникнення несправностей і терміни їх усунення визначають фахівці сервісного центру.

Гарантійні зобов'язання втрачають своє значення у наступних випадках:

- Відсутність або нечитабельність гарантійного талона.
- Неправильне заповнення гарантійного талона, відсутність у ньому дати продажу або печатки (штампу) і підпису продавця, серійного номера виробу.
- Наявність виправлень або підчисток у гарантійному талоні.
- Повна або часткова відсутність, нечитабельність серійного номера на виробі, невідповідність серійного номера виробу, вказаному в гарантійному талоні.
- Недотримання правил експлуатації, наведених у керівництві з експлуатації.
- Експлуатація несправного або некомплектного виробу, що стала причиною виходу виробу з ладу.

- Попадання всередину пристрою сторонніх речовин або предметів.
- Причиною несправності, що виникла, стало застосування нестандартних або неякісних витратних і комплектуючих матеріалів.
- Виріб має значні механічні або термічні ушкодження, явні сліди недбалих експлуатації, зберігання або транспортування.
- Виріб використовувався не за призначенням.
- Здійснювалися несанкціонований ремонт, розкриття або спроба модернізації виробу споживачем або третіми особами.
- Несправність виникла в результаті стихійного лиха (пожежа, повінь, ураган тощо).

Замінені по гарантії деталі та вузли переходять у розпорядження сервісного центру. При здійсненні гарантійного ремонту гарантійний термін збільшується на час перебування товару в ремонті. Відлік доданого терміну починається з дати приймання виробу в гарантійний ремонт.

Якщо з технічних причин ремонт виробу неможливий, сервісний центр видає відповідний акт, на підставі якого користувач самостійно розв'яє питання з організацією-постачальником про заміну виробу або повернення грошей. Після закінчення гарантійного терміну сервісні центри продовжують здійснювати обслуговування та ремонт виробу, але вже за рахунок споживача.

Гарантійні зобов'язання не поширюються на несправності, які виникли внаслідок природного зношення або перевантаження виробу.

Гарантійні зобов'язання не поширюються на неповноту комплектації виробу, яка могла бути виявлена при його продажу.

Право на гарантійний ремонт не є підставою для інших претензій.

Дата виготовлення виробу визначається за серійним номером партії товару, який складається з дев'ятох цифр та має вигляд – MM.YY.ZZZZZ, який розшифровується наступним чином:

MM - місяць виробництва;

YY - рік виробництва;

ZZZZZ - порядковий номер виробу в партії.

## 10. УМОВНІ ПОЗНАЧКИ

позначка	пояснення
V(V)	Вольт
A(A)	Ампер
Гц(Hz)	Герц
Вт(W)	Ват
кг(kg)	Кілограм
мм(mm)	Міліметр

## 11. ПРИМІТКИ

позначка	пояснення
Napięcie	Напряга
Częstotliwość	Номинальна частота струму
Moc znamionowa	Потужність
Prędkość obrotowa	Швидкість обертання холостого ходу
Uchwyt zaciskowy	Діаметр патрона
Maksymalna średnica wiercenia -Drzewo -Stal -Kamień	Максимальний діаметр свердління -Дерево -Сталь -Камінь
Wymiary opakowania	Розміри упакування
Waga netto	Вага нето
Waga brutto	Вага бруто



# ГАРАНТІЙНИЙ ТАЛОН

Модель \_\_\_\_\_  
 Серійний номер \_\_\_\_\_  
 Торговельна організація \_\_\_\_\_  
 Адреса \_\_\_\_\_  
 Перевірив і продав \_\_\_\_\_  
(ПІБ, підпис продавця)  
 Дата продажу « \_\_\_\_\_ » « \_\_\_\_\_ » 20 \_\_\_\_\_ р

\_\_\_\_\_

М.П.

*Купуючи виріб, вимагайте перевірки його справності, комплектності і відсутності механічних пошкоджень, наявності відмітки дати продажу, штампа магазину та підпису продавця. Після продажу претензії щодо некомплектності і механічних пошкоджень не приймаються.*

Претензій до зовнішнього вигляду, справності та комплектності виробу не маю. Із правилами користування та гарантійними умовами ознайомлений.

\_\_\_\_\_

(Підпис покупця)



Модель \_\_\_\_\_  
 Серійний номер \_\_\_\_\_  
(торговельна організація)  
 Вилучено \_\_\_\_\_ Видано \_\_\_\_\_  
(дата) (дата)  
 Майстер \_\_\_\_\_  
(ПІБ та підпис)  
(дата продажу)  
(ПІБ та підпис продавця)

М.П. сервісного центру

М.П.



Модель \_\_\_\_\_  
 Серійний номер \_\_\_\_\_  
(торговельна організація)  
 Вилучено \_\_\_\_\_ Видано \_\_\_\_\_  
(дата) (дата)  
 Майстер \_\_\_\_\_  
(ПІБ та підпис)  
(дата продажу)  
(ПІБ та підпис продавця)

М.П. сервісного центру

М.П.



Модель \_\_\_\_\_  
 Серійний номер \_\_\_\_\_  
(торговельна організація)  
 Вилучено \_\_\_\_\_ Видано \_\_\_\_\_  
(дата) (дата)  
 Майстер \_\_\_\_\_  
(ПІБ та підпис)  
(дата продажу)  
(ПІБ та підпис продавця)

М.П. сервісного центру

М.П.

ВІДРИВНИЙ ТАЛОН

ВІДРИВНИЙ ТАЛОН

ВІДРИВНИЙ ТАЛОН

## ФОРМУЛЯР ГАРАНТІЙНИХ РОБІТ

Виріб після гарантійного ремонту отримав у робочому стані, без дефектів. Претензій не маю.

Дата	П.І.Б. покупця	Підпис покупця

Виріб після гарантійного ремонту отримав у робочому стані, без дефектів. Претензій не маю.

Дата	П.І.Б. покупця	Підпис покупця

Виріб після гарантійного ремонту отримав у робочому стані, без дефектів. Претензій не маю.

Дата	П.І.Б. покупця	Підпис покупця

№	Дата проведення ремонту		Опис ремонтних робіт та заміненних деталей	Прізвище майстра та печатка сервісного центру
	Початок	Закінчення		